

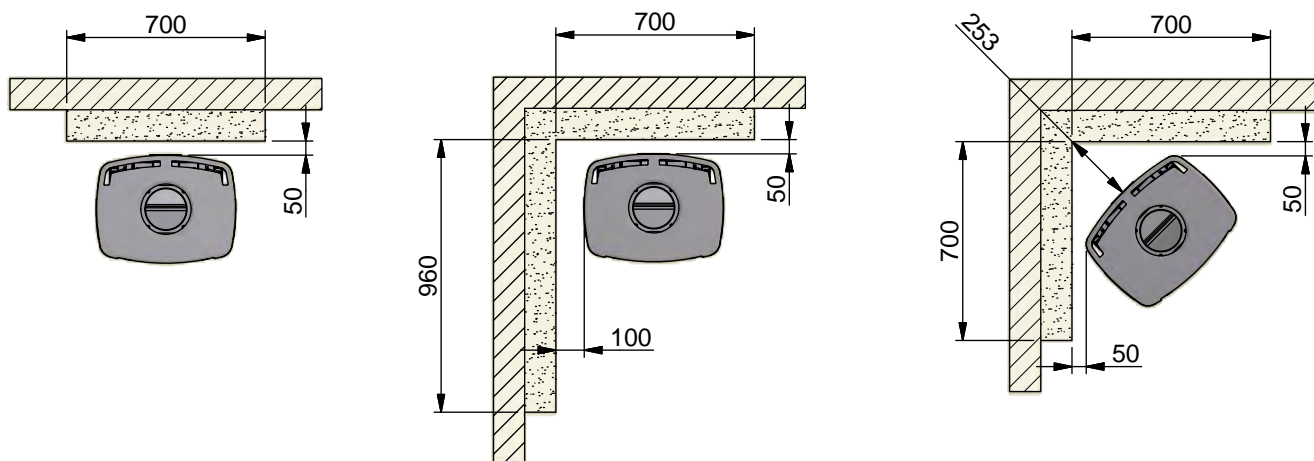
SIKKERHETSAVSTAND

Nasjonale og lokale bestemmelser skal overholdes med hensyn til sikkerhetsavstand for vedovn.

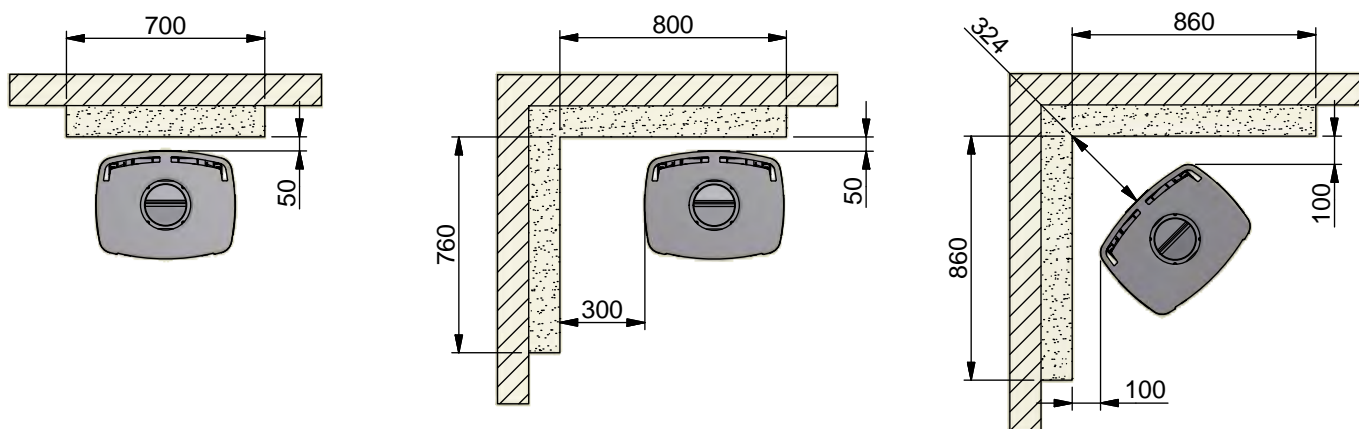
OPPSTILLINGSAVSTAND TIL BRENNBAR VEGG M/BRANNMUR

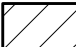
Disse avstander forutsetter at det anvendes isolert røykrør helt ned til vedovnen.

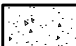
41-1 (uten sideglass)



41-2 (med sideglass)



 Brennbart materiale

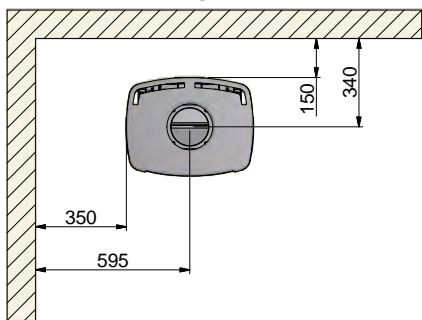
 Brannmur, f.eks. 50 mm Jøtul Firewall, 110 mm murstein eller annet materiale med tilsvarende brannfasthet og isolasjonsevne.

Alle mål er angitt i mm.

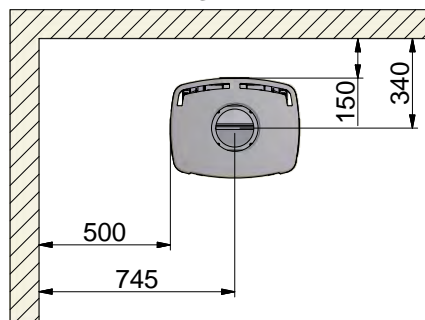
Alle avstander er angitt som minimum-mål.

AVSTAND TIL BRENNBART MATERIALE, VIST MED UISOLERT RØYKRØR

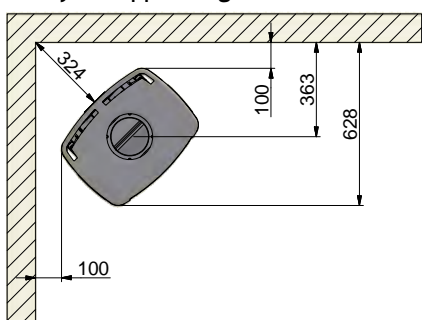
41-1 (uten sideglass)
Parallelloppstilling



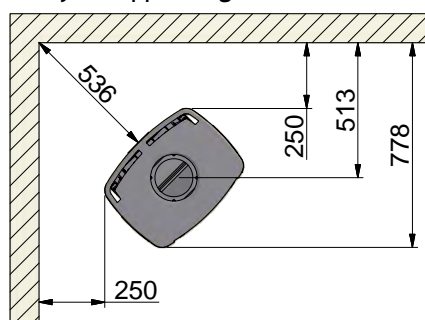
41-2 (med sideglass)
Parallelloppstilling



41-1 (uten sideglass)
45° hjørneoppstilling



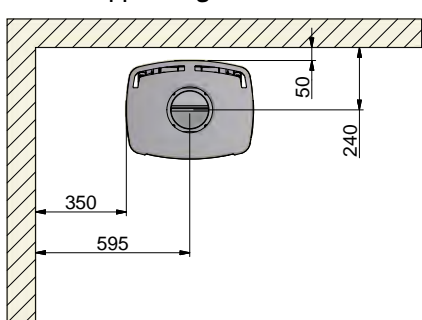
41-2 (med sideglass)
45° hjørneoppstilling



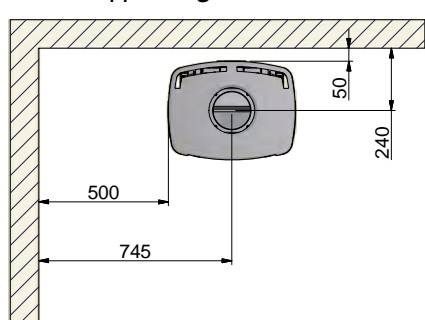
AVSTAND TIL BRENNBART MATERIALE, VIST MED ISOLERT RØYKRØR

Disse avstander forutsetter at det anvendes isolert røykrør helt ned til vedovnen.

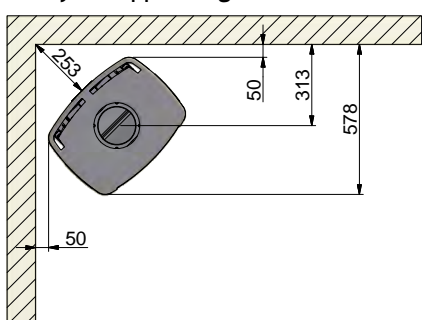
41-1 (uten sideglass)
Parallelloppstilling



41-2 (med sideglass)
Parallelloppstilling



41-1 (uten sideglass)
45° hjørneoppstilling



41-2 (med sideglass)
45° hjørneoppstilling

