

INSTALLATIEVOORSCHRIFTEN EN GEBRUIKSAANWIJZING
INSTALLATION INSTRUCTIONS AND OPERATING MANUAL
INSTALLATION ET MODE D'EMPLOI
EINBAUANLEITUNG UND GEBRAUCHSANWEISUNG
INSTRUCCIONES DE INSTALACIÓN Y USO
MONTERINGS- OG BRUKSANVISNING

HOUTKACHEL
WOOD STOVE
POELE A BOIS
HOLZ-FEUERSTÄTTE
ESTUFA DE LEÑA
VEDOVN



100CBS
120CBS



Innledning

Kjære bruker,

Ved å kjøpe dette ildstedet fra DOVRE har du valgt et kvalitetsprodukt. Dette produktet inngår i en ny generasjon med energieffektive og miljøvennlige ildsteder. Disse ildstedene gir optimal bruk av både konveksjon- og strålingsvarme.

- ▶ Ditt DOVRE ildsted er produsert ved hjelp av de mest moderne produksjonsmetoder. Hvis det skulle være noe i veien med ditt ildsted, kan du alltid få hjelp av din forhandler.
- ▶ Ildstedet må ikke modifiseres; bruk kun originale deler.
- ▶ Ildstedet er beregnet på installasjon i et boligrom. Ildstedet må tilsluttes en godt fungerende skorstein.
- ▶ Vi anbefaler at ildstedet tilsluttes av en autorisert installatør.
- ▶ DOVRE kan ikke holdes ansvarlig for problemer eller skade som skyldes feil montering.
- ▶ Ved montering og bruk må man følge sikkerhetsforskriftene som beskrives nedenfor.

I denne anvisningen leser du hvordan du monterer, bruker og vedlikeholder ditt DOVRE ildsted. Hvis du ønsker mer informasjon og tekniske data, eller hvis det oppstår problemer under monteringen, bør du først ta kontakt med forhandleren.

© 2014 DOVRE NV



Ytelseserklæring

I samsvar med byggevareforordning 305/2011

Nr. 034-CPR-2013

1. Unik identifikasjonskode for produkttypen:

100CBS

2. Type-, parti- eller serienummer, eller annen identifiseringsmåte for byggeproduktet, som foreskrevet i paragraf 11, fjerde ledd:

Unikt serienummer.

3. Tilsiktet bruk av byggeproduktet, i overensstemmelse med den gjeldende harmoniserte tekniske spesifikasjonen, slik det er bestemt av produsenten:

Ildsted fyrt med fast brensel uten produksjon av varmtvann i henhold til EN 13240.

4. Navn, registrert handelsnavn eller registrert handelsmerke og kontaktadresse til fabrikanten, som foreskrevet i paragraf 11, femte ledd:

Dovre N.V. Nijverheidsstraat 18 2381 Weelde Belgium.

5. Hvis aktuelt, navn og kontaktadresse til fullmaktshaver hvis mandat omfatter de oppgaver nevnt i paragraf 12, andre ledd:

-

6. Systemet eller systemene for bedømmelse og verifisering av prestasjonsbestandigheten til byggeproduktet, nevnt i vedlegg V:

System 3

7. Hvis ytelseserklæringen gjelder et byggeprodukt som faller under den harmoniserte normen:

Instansen RRF, registrert under nummer 1625, har under engasjement utført en typegodkjenning under system 3 og har levert testrapport nr 40133503.

8. Hvis ytelseserklæringen gjelder et byggeprodukt som det er avgitt en europeisk teknisk bedømmelse av:

-



9. Angitt prestasjon:

Den harmoniserte normen	EN 13240:2001/A2 ;2004/AC :2007
Grunnleggende karakteristikker	Prestasjoner Ved
Brannsikkerhet	
Ildbestandighet	A1
Avstand til brennbart materiale	Se oppstillingsvilkår side 19
Risiko for glødende deler fallende ut	Oppfyller kravet
Utslipp av forbrenningsprodukter	CO: 0,09 % (13%O ₂)
Overflatetemperatur	Oppfyller kravet
Lett å rengjøre	Oppfyller kravet
Røykgasstemperatur ved nominell effekt	245 °C
Mekanisk motstand (båret vekt av skorstein)	Ikke bestemt
Nominell effekt	5 kW
Virkningsgrad	76,0 %

10. Prestasjonene til produktet som er beskrevet i punkt 1 og 2 oppfyller kravene til prestasjonene angitt i punkt 9.

Denne ytelseserklæringen gis under det eksklusive ansvaret til fabrikanten meldt i punkt 4:

T. Gehem



Tom Gehem
CEO

14/02/2014 Weelde















På grunn av fortløpende produktutvikling forbeholder vi oss retten til å endre spesifikasjonene i denne brosjyren uten forutgående kunngjøring.

DOVRE AS
Munkedamsveien 61
0270 Oslo
Norge

www.dovrepeisen.no



Sikkerhet

-  NB! Alle sikkerhetsregler må følges nøye.
-  Les nøye anvisningene om montering, bruk og vedlikehold som medleveres til ildstedet, før du tar ildstedet i bruk.
-  Ildstedet må monteres i samsvar med reglene som gjelder i ditt land.
-  Alle lokale forskrifter og bestemmelser i nasjonale og europeiske standarder må overholdes ved montering av ildstedet.
-  Vi anbefaler at ildstedet monteres av en autorisert installatør. Denne kjenner til de gjeldende bestemmelsene og forskriftene.
-  Ildstedet er konstruert for oppvarming. Alle overflater, også glasset og tilkoblingsrøret, kan bli svært varme (over 100°C)! Bruk et kaldhåndtak eller en varmebestandig hanske.
-  Sørg for at ildstedet er tilstrekkelig skjermet hvis barn, funksjonshemmede og eldre befinner seg i nærheten av det.
-  Sikkerhetsavstandene til brennbar materiale må nøye overholdes.
-  Legg ikke gardiner, klær, klesvask eller annet brennbar materiale på eller i nærheten av ildstedet.
-  Bruk ikke lett antennelige eller eksplosive stoffer i nærheten av ildstedet mens det er i bruk.
-  Forebygg sotbrann ved å få utført regelmessig feiing av skorsteinen. Fyr aldri mens ildstedets dør er åpen.
-  Ved sotbrann: steng ildstedets luftregulatorer og tilkall brannvesenet.
-  Hvis ildstedets glass er knust eller sprukket, må glasset skiftes før ildstedet brukes igjen.
-  Sørg for at det er tilstrekkelig ventilasjon i rommet hvor ildstedet står. Ved utilstrekkelig ventilasjon blir forbrenningen ufullstendig, slik at det kan komme giftige gasser inn i rommet. Se kapitlet "Monteringsvilkår" for mer informasjon om ventilasjon.


Monteringsvilkår

Generelt


- ▶ Ildstedet må tilkobles til en skorstein som fungerer godt.
- ▶ Forhør deg med brannvesenet / feiervesen om eventuelle spesifikke krav og forskrifter.
- ▶ Ildstedet kan tilknyttes tegl, element eller stålskorstein med minimum skorsteinstverrsnitt på 123 cm² som tilsvarer et røykløp på 125 mm Ø.
- ▶ Tverrsnitt på skorsteinens røykløp kan ikke være mindre enn tverrsnittet på ildstedets røykuttak.
- ▶ NB! Tilkobling til skorstein skal foretas etter skorsteinsprodusentens anvisning.
- ▶ NB! Røykrørets godstykkelse fra peisovn til skorstein skal være av godkjent type.
- ▶ NB! Høydeforskjell mellom to røykinnslag i en skorstein bør være minimum 200 mm.

Skorstein

Skorsteinen er nødvendig for:


- ▶ Fjerning av røykgassene ved naturlig trekk.
 -  Den varme luften i skorsteinen er lettere enn uteluften og vil derfor stige.
- ▶ Inntak av luft som er nødvendig for forbrenningen av brenselet i ildstedet.

En skorstein som ikke fungerer godt kan forårsake røyk i rommet når døren åpnes. Skade på grunn av tilbakeslag av røyk dekkes ikke av garantien.

-  Ikke tilknytt flere ildsteder (f.eks. sentralfyrkjele) på den samme skorsteinen, med mindre lokale eller nasjonale forskrifter tillater det.

Rådfør deg med din installatør vedrørende råd om skorsteinen.

Skorsteinen må oppfylle følgende **krav**:

- ▶ Skorsteinen må være godt feid og ha tilstrekkelig trekk.
 -  12 - 23 Pa trekk/undertrykk ved normal belastning er ideelt.



- ▶ Skorsteinen må være mest mulig vertikal, fra ildstedets røykuttak. Bend og horisontale deler forstyrrer utslippet av røykgasser og kan føre til opphoping av sot.
- ▶ Den innvendige diameteren må ikke være for stor, for å unngå at røykgassene blir for mye avkjølt slik at trekken avtar.
- ▶ Skorsteinen bør helst ha samme diameter som røykrørstussen.
- ▶ Skorsteinen undersøkes for tetthet. Hull etter tidligere ildsteder, ventiler etc. mures igjen. (Hull i elementskorsteiner tettes iflg. produsentens anvisning.)
- ▶ Feie og sotluker kontrolleres for utettheter fordi lekkasjer betyr redusert trekk.
- ▶ Tverrsnittet på skorsteinen må være konstant. Videre deler og (særlig) innsnevninger forstyrrer utslippet av røykgasser.
- ▶ Ved bruk av pipehatt på skorsteinen: Pass på at pipehatten ikke innsnevrer skorsteinens utløp og at pipehatten ikke hindrer røykgassene.
- ▶ Skorsteinens munning må befinne seg i en sone som ikke forstyrres av bygninger, trær eller andre hindringer i nærheten.
- ▶ Den delen av skorsteinen som befinner seg utenfor huset kan med fordel være isolert.
- ▶ Skorsteinen må ha en høyde på minst 4 meter. Effektiv skorsteinshøyde beregnes fra ildstedets røykrørsinnføring til topp utvendig skorstein.

Ventilasjon av rommet

Ildstedet trenger luft (oksygen) for å oppnå god forbrenning. Luften tilføres fra rommet hvor ildstedet står gjennom luftregulatorer/trekkregulator.

- ⚠ Ved utilstrekkelig ventilasjon blir forbrenningen ufullstendig, slik at det kan komme giftige gasser inn i rommet.

Tommelfingerregelen er at lufttilførselen skal være 5,5 cm²/kW. Det kreves ekstra ventilasjon hvis:

- ▶ Ildstedet står i et godt isolert rom.
- ▶ I rom med mekanisk ventilasjon, f.eks. sentralt avtrekkssystem eller avtrekksvifte i et åpent kjøkken.

Det oppnås ekstra ventilasjon ved å montere en ventilasjonsrist i ytterveggen.

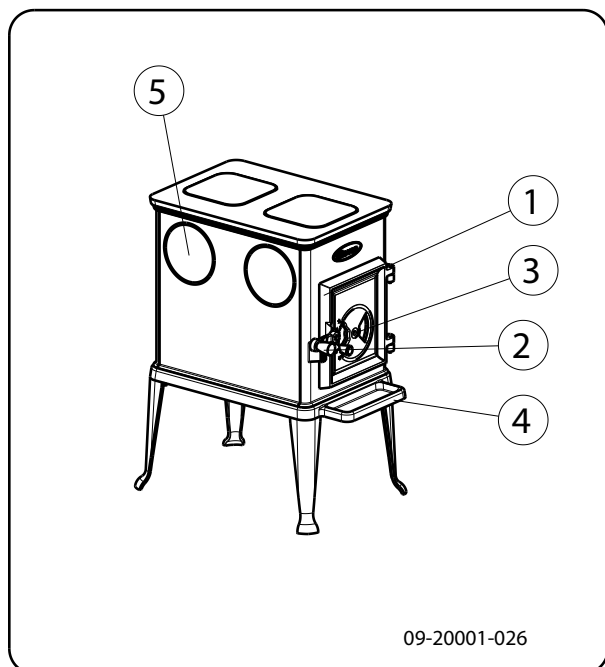
Sørg for at annet utstyr som bruker luft (f.eks. kjøkkenventilator eller baderomsvifte) har egen tilknytning til friskluft, eller er slått av når du fyrer med ildstedet.

Gulv og vegger

Gulvet som ildstedet monteres på må ha tilstrekkelig bæreevne. For ildstedets vekt: se vedlegget "Tekniske data".

- ⚠ Beskytt et brennbart gulv med en brannsikker gulvplate mot varmestråling. Se vedlegget "Avstand til brennbart materiale".
- ⚠ Fjern brennbart materiale som linoleum, teppe osv. under den brannsikre gulvplaten.
- ⚠ Sørg for tilstrekkelig avstand mellom ildstedet og brennbart materiale som f.eks. trevegger og møbler.
- ⚠ Tilkoblingsrøret utstråler også varme. Sørg for tilstrekkelig avstand eller beskyttelse mellom tilkoblingsrøret og brennbart materiale. Minimum avstandskrav fra uisolert røykrør til brennbart materiale er 300 mm.
- ⚠ Et teppe må ligge minimum 80 cm fra ilden. Møbleringsavstand 100 cm.
- ⚠ Beskytt et brennbart gulv foran ildstedet med en brannsikker gulvplate mot aske og glør som kan falle ut av ildstedet. Gulvplate må oppfylle den nasjonale standarden.
- ⚠ Dimensjonene til den brannsikre gulvplaten: Se vedlegget "Avstand til brennbart materiale".
- ⚠ For andre krav i forbindelse med brann sikkerhet: Se vedlegget "Avstand til brennbart materiale".

Produktbeskrivelse



1. Dør
2. Lukkemekanisme
3. Trekkåpning
4. Askeskuffe
5. Røykgasstilkobling

Informasjon om ildstedet

- ▶ Ildstedet kan tilkobles skorsteinen på siden, bak eller på toppen. For tilkobling på toppen må det brukes en tilkoblingskrage som kan bestilles separat.
- ▶ Dovre 100CBS med topp har benevnelsen 120 CBS, denne fungerer som en varmeveksler. Se "Vedlegg 2: Målene til oppmåling av toppen. Via denne toppen kan ildstedet kobles til på siden eller på toppen. Denne ekstra etasjen har benevnelsen 200.

Montering

Generelle forberedelser

Produktet skal kontrolleres for transportskader eller andre feil og mangler **umiddelbart etter at det er levert**. Følgende skal kontrolleres:

Trekkventil(er) kan justeres lett.

Døren(e) åpnes og lukkes lett.

Dørpakninger tilslutter mot front (karm).

Generell visuell kontroll av produktet vedr. skader, feil og mangler.

⚠ NB! Kontrolleres ikke disse punktene før installasjonen kan garantien bortfalle på punktene som beskrevet over.

⚠ Hvis du konstanterer (transport)skade eller mangler, må du ikke ta ildstedet i bruk men varsle forhandleren/leverandøren.

- ▶ Fjern de demonterbare delene (indre brennplater, bunnrist og askeskuff) fra ildstedet før du monterer ildstedet.

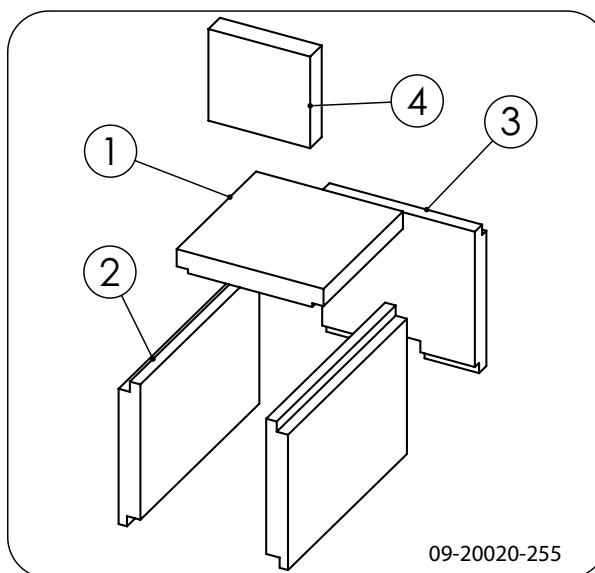
i Ved å fjerne de demonterbare delene, blir det lettere å flytte ildstedet og unngå skader.

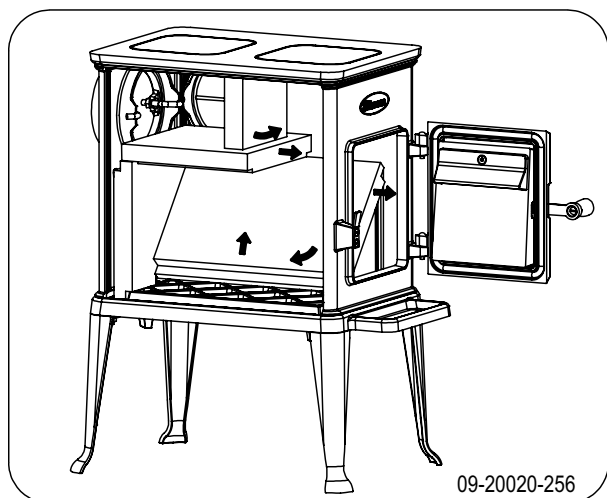
⚠ Pass på deres opprinnelige posisjon når du fjerner demonterbare deler, slik at de kan monteres på riktig sted senere.

Fjerne indre brennplater

i Ildfaste indre brennplater av vermikulitt/skamolx har lav vekt og er som regel okerfarget ved levering. De isolerer brennkammeret slik at forbrenningen blir bedre. Indre brennplater av støpejern beskytter brennkammeret og avgir varme til omgivelsen.

Følg instruksjonene nedenfor for å fjerne indre brennplatene: se de neste figurene.

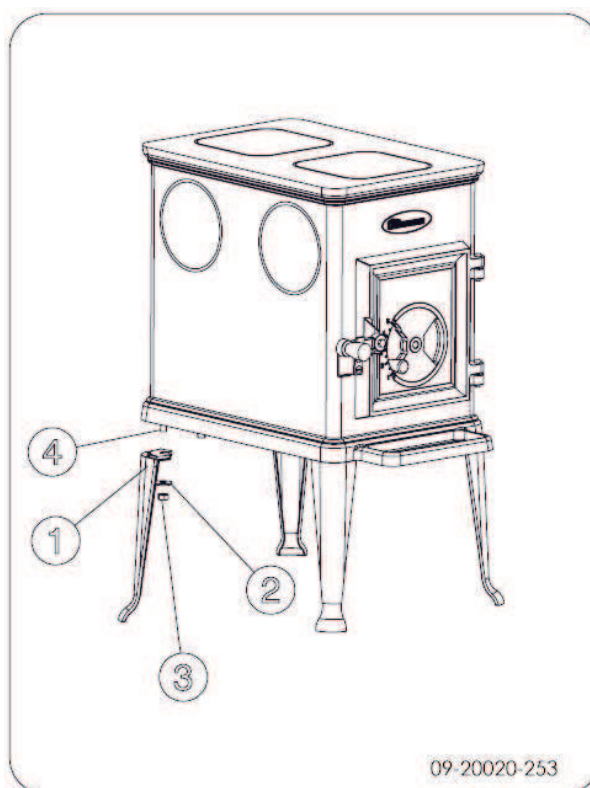





1. Trekk indre brennplate (4) på undersiden frem, og fjern den via døråpningen.
2. Skyv indre brennplaten (1) på oversiden av ildstedet frem.
3. Skyv platen en tanke frem slik at du kan legge den diagonalt.
4. Flytt platen til den innerste delen i rommet.
5. Ta platen ut av ildstedet via døråpningen.
6. Legg indre brennplaten (2) på kant fra begge sider og ta platen ut av ildstedet via døråpningen.
7. Ta bakre brennplaten (3) ut av ildstedet via døråpningen.

Montere av bena

Monter bena på ovnen; se følgende figur.

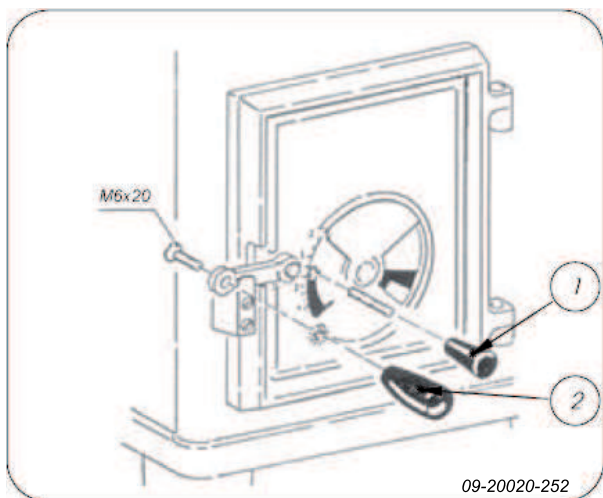


1. Legg ovnen over på siden.
2. Monter de fire bena (1) på gjengestengene (4) med skivene (2) og M8-mutrene (3) som befinner seg på bunnplaten.
3. Sett ildstedet på de monterte bena.

 Støtt ildstedet mens det settes opp slik at ikke all vekten hviler på bena.

Montere av håndtak og knott

Fest håndtaket (2) med medsendte skruer M6x20 på overgangsstykket og betjeningsknappen til luftventilen (1): se neste figur.



09-20020-252

Forberede tilknytning til skorstein

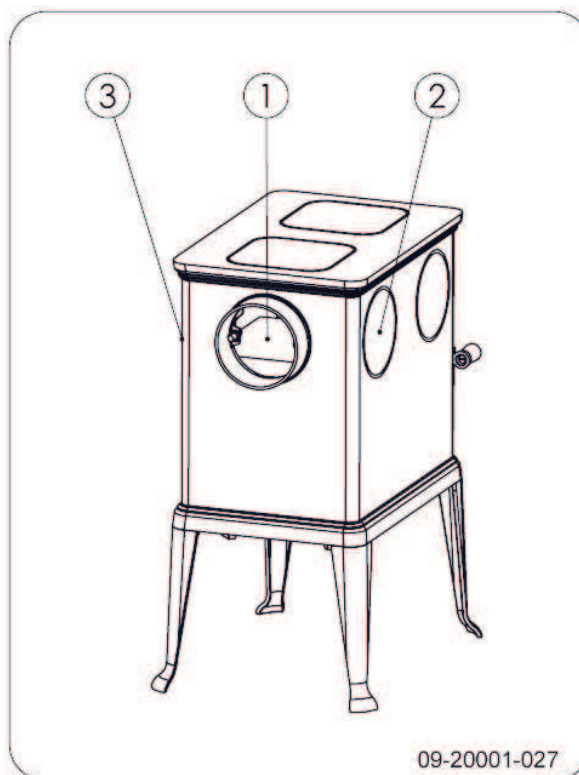
Ved tilkobling av ildstedet til skorsteinen kan du velge mellom tilkobling på siden, baksiden eller fra toppen. Se avsnittet "Koble til på siden eller baksiden" og "Koble til på toppen". Det er også mulig å koble til via etasjedelen 200, som kan bestilles separat, se avsnittet "Koble til med etasjedel".

- ▶ Ved tilkobling på toppen av ildstedet er det nødvendig å bruke en spesiell tilkoblingskrage.
- ▶ Ved levering av ildstedet finnes det ingen røykåpning.
- ▶ Tetningskitt- og festematerialer er medsendt.

Koble til på siden eller baksiden

Bestem deg først for om du ønsker å koble til skorsteinen på siden eller på baksiden av ildstedet.

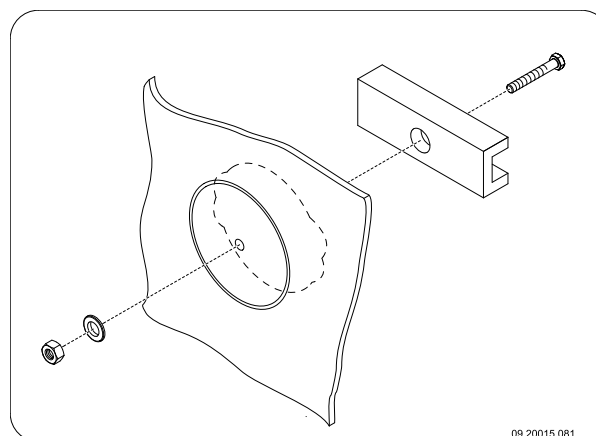
- ⚠ Ildstedet kan enkelt kobles til i posisjon 1, 2 eller 3, se neste figur.



09-20001-027

Lag røykåpningen i ildstedet ved å fjerne tilkoblingslokket. Bruk det medsendte verktøyet: trekdel/ters, skive, bolt og mutter; se neste figur.

- ⚠ Kun de bakerste dekslene på sidene kan brukes som røykgassåpning.

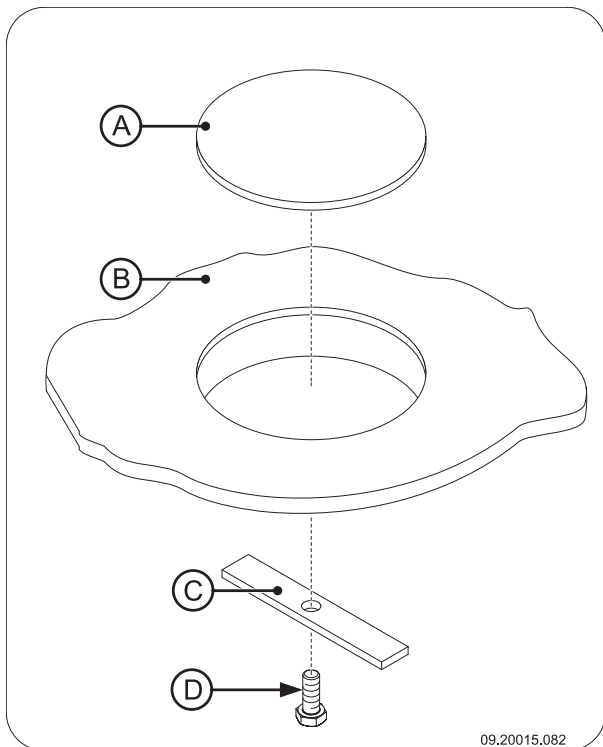


09,20015,081

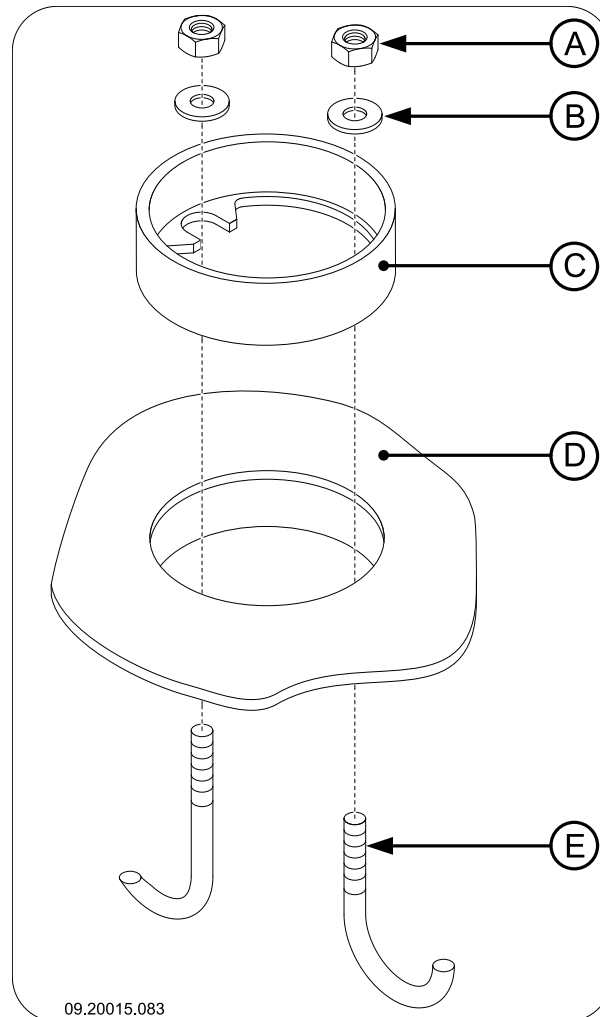
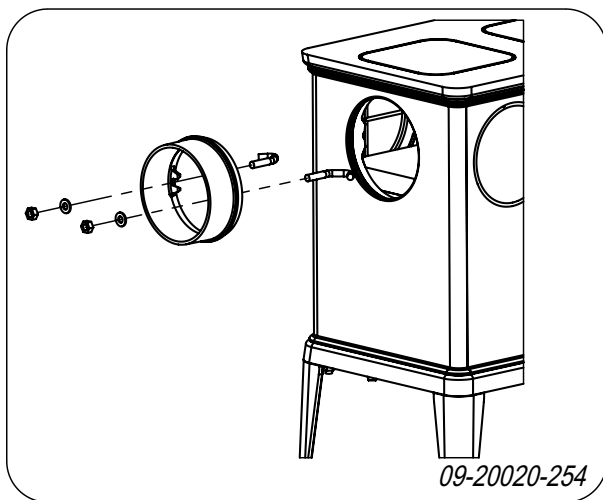
1. Bor et hull med en diameter på 10 mm midt i tilkoblingslokket.
2. Sett trekkdelen med bolten på innsiden av tilkoblingslokket.
3. Sett skiven på bolten og skru mutteren på bolten.
4. Skru mutteren fast for hånd. Bruk litt fett/smør slik at det blir lettere å stramme mutteren.

5. Bruk en fastnøkkel og stram mutteren slik at tilkoblingslokket brekker av.
6. En røykgassåpning kan stenges igjen med et blindlokket (A). Dette blindlokket leveres **ikke** sammen med ildstedet. Bruk festeplaten (C) og M6x25 bolten (D) for å montere lokket til ildstedet (B); se neste figur.

i Blindlokket (A) kan leveres som ekstrautstyr med bestillingsnummer 01.91659.020.



7. Monter tilkoblingskragen (C) med de to medsendte bøylene (E) og festematerialene (A) og (B) på røykgassåpningen (D); se følgende figurer.



8. Bruk det medleverte ovnskittet for å tette mellom tilkoblingskragen og blindlokket og ildstedet.

Koble til på toppen

For tilkobling på toppen trenger du en spesiell tilkoblingskrage. Denne leveres **ikke** sammen med ildstedet.

i Den spesielle tilkoblingskragen kan bestilles som ekstrautstyr med bestillingsnummer 03.15318.020.

1. Fjern det bakerste av de firkantede dekslene som befinner seg på toppen av ildstedet.
2. Plasser den spesielle tilkoblingskragen på åpningen du nå har fått.

Koble til via etasjestykket

Med etasjestykket 200 økes den varmevekslende overflaten av ovnen, og slik økes virkningsgraden.



Ved bruk av etasjestykket skal du koble til på siden eller toppen av etasjestykket.

1. Fjern de firkantede dekslene som befinner seg på toppen av ildstedet.
2. Sett etasjestykket på de åpningene du nå har fått.

Plassering og tilkobling

1. Sett ildstedet på riktig sted, jevnt og i vater.
2. Ildstedet skal monteres lufttett til skorsteinen.
3. Sett alle delene som er demontert tilbake på riktig sted i ildstedet.



Ildstedet må aldri brukes uten de indre brennplaten.

Ildstedet kan nå tas i bruk.

Bruk

Første gangs bruk

Fyr godt i noen timer første gang du bruker ildstedet. Det sørger for at den varmebestandige lakken herder. Det kan oppstå litt røyk og lukt under denne prosessen. Luft eventuelt rommet hvor ildstedet står ved å åpne vinduer og dører en liten stund.

Brensel

Dette ildstedet er kun egnet til fyring med naturlig ved; kappet og kløyvd og tilstrekkelig tørt.

Bruk ikke annet brensel, da det kan føre til alvorlig skade på ildstedet.

Det er ikke tillatt å bruke følgende brensel fordi det forurenser miljøet, og fordi det i høy grad forurenser ildstedet og skorsteinen slik at det kan oppstå sotbrann:

- ▶ Behandlet tre, f.eks. rivningsvirke, malt virke, impregnert tre, kryssfiner, rekved og sponplater.
- ▶ Plastikk, papiravfall og husholdningsavfall.

Ved

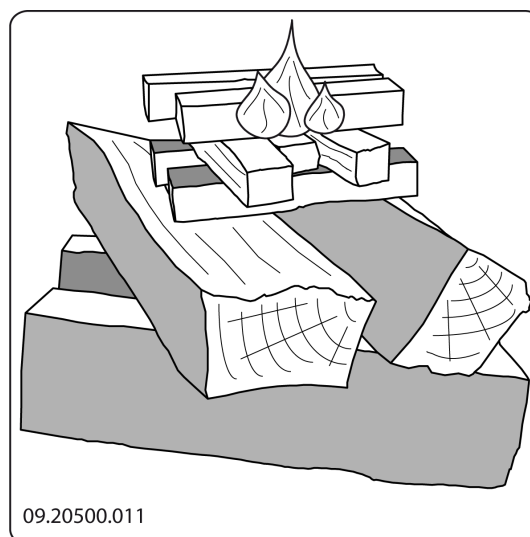
- ▶ Bruk helst hard løvved som eik, bøk, bjørk og frukttrær. Slik ved brenner langsomt og med rolige flammer. Bartrær har høyere innhold av sevje, brenner raskere og gir mer gnister.

- ▶ Bruk tørt ved med et vanninnhold på maks. 17 %. Det betyr at veden må ha tørket i ca 2 år.
- ▶ Sag veden i passende lengder og kløyv veden mens den er fersk. Fersk ved er lettere å kløyve og tørker bedre. Veden skal lagres under et tak slik at vinden får fritt spill.
- ▶ Ikke bruk rå ved. Rå ved gir lite varme fordi mye av energien brukes til fordamping av vannet. Det gir mye røyk og sotbelegg på ildstedets indre overflater og i skorsteinen. Vanddampen som kondenserer i ildstedet kan lekke ut gjennom sprekker slik at det oppstår svarte flekker på gulvet. Vanddampen kan også kondensere i skorsteinen slik at det dannes kreosot. Kreosot er meget brennbar og kan føre til sotbrann.

Opptenning

Du kan kontrollere om det er tilstrekkelig trekk i skorsteinen ved å tenne på litt sammenkrøllet avis-papir over hvelvplaten. Når skorsteinen er kald er det ofte for dårlig trekk i skorsteinen slik at det kommer røyk inn i rommet. Ved opptenning som beskrevet nedenfor unngår du dette problemet.

1. Legg to lag med middels stor ved i kryss over hverandre.
2. På toppen av veden legges to lag med opptenningsved i kryss over hverandre.
3. Legg en opptenningsbrikett i det underste laget opptenningsved og tenn på opptenningsbriketten iht. anvisningen på emballasjen.



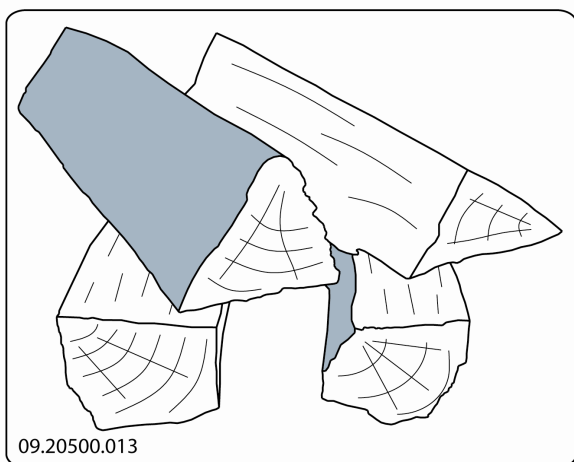
4. Lukk ildstedets dør og åpne luftregulatoren i døren helt.
5. La opptenningsbålet brenne godt til det oppstår et glødende lag med trekull. Deretter kan du legge i neste påfylling og regulere ildstedet; se avsnittet "Fyring med ved".

Fyring med ved

Etter at du har fulgt anvisningene for opptenning:

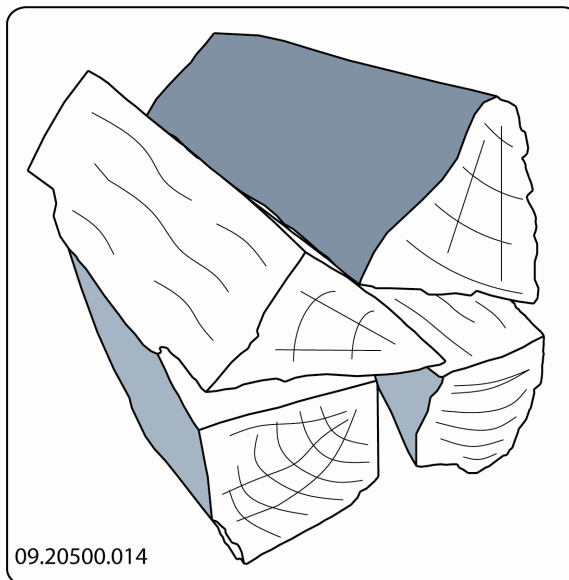
1. Åpne langsomt ildstedets dør.
2. Fordel trekullaget jevnt over brenselristen.
3. Legg noen vedskier på trekullaget.

Løst ilegg



Ved løst ilegg forbrenner veden raskt fordi det lettere kommer oksygen til hver treski. Bruk løst ilegg hvis du skal fyre en kort stund.

Kompakt ilegg



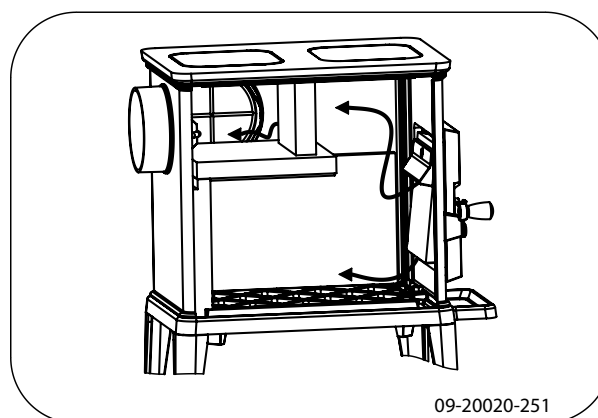
Ved kompakt ilegg forbrenner veden saktere fordi det kommer oksygen til bare noen av treskiene. Bruk kompakt ilegg hvis du skal fyre lengre.

4. Lukk ildstedets dør.
5. Reguler bålet med luftregulatoren i døren.

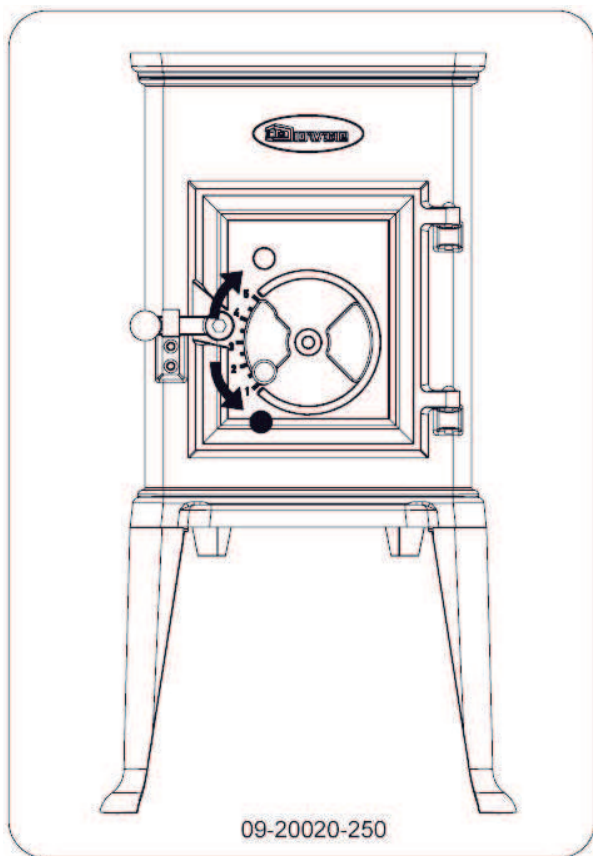
⚠ Fyll ildstedet maks. halvveis.

Regulering av forbrenningsluft

Ildstedet har flere muligheter for luftregulering; se neste figur.



Både den primære og den sekundære luften reguleres med én luftregulator: se neste figur.



○ = Åpen ● = Lukket

Råd

- ⚠ Fyr aldri med åpen dør.
- ⚠ Fyr kraftigere i ildstedet med jevne mellomrom.

Hvis du fyrer lenge med lav innstilling kan det dannes tjære og kreosot. Tjære og kreosot er meget brennbar. Hvis det dannes for mye av disse stoffene, kan det oppstå pipebrann ved en plutselig høy temperatur. Ved å fyre kraftigere med jevne mellomrom, forsvinner eventuelle belegg av tjære og kreosot.

Dessuten kan det oppstå tjærebelegg på ildstedets glass og dør hvis man fyrer med for lav temperatur.

Ved en høy utetemperatur er det derfor bedre å fyre godt i ildstedet et par timer enn å fyre lenge med lav temperatur.

- ▶ Reguler lufttilførselen med luftventilen i døren.
- ▶ Døren skal alltid åpnes forsiktig.
- ▶ Lukk døren straks etter påfylling.

- ▶ Det er bedre å legge inn litt ved med jevne mellomrom enn mange vedkubber på en gang.

Slukking av bålet

Hvis man demper flammene ved å strupe lufttilførselen, frigjøres skadelige stoffer. La derfor ilden brenne ut av seg selv. Når bålet er helt slukket kan man lukke alle luftregulatorer/trekkventiler.

Tømming av aske

Etter fyring med ved oppstår det en relativt liten mengde aske. Dette askebedet er en god isolator for brenselristen og gir bedre forbrenning. La derfor et tynt askelag ligge igjen på brenselristen.

Lufttilførselen gjennom brenselristen må imidlertid ikke hindres og aske må ikke akkumuleres bak en indre brennplate av skamolx. Fjern derfor regelmessig overskuddet av aske.

Overflødig aske kan fjernes med en liten spade.

Løse problemer

Se vedlegget "Diagnoseskjema" for å løse eventuelle problemer i forbindelse med bruk av ildstedet.

Vedlikehold

Følg vedlikeholdsanvisningene i dette kapitlet for å holde ildstedet i god stand.

Skorstein

Norge har behovsprøvd feiing av skorstein.

Det er derfor viktig å melde inn installasjon av nytt ildsted, til det stedlige feiervesen.

Nytt ildsted kan endre behovet for feiing.

Er du i tvil om skorsteinens kvalitet og om behovet for feiing er til stede, så ta kontakt med det stedlige feiervesen.

Feiervesenet har loggført historikk på din skorstein

(gjelder ikke fritidsboliger/hytter).



Rengjøring og annet regelmessig vedlikehold

- ⚠ Ikke rengjør ildstedet mens det fremdeles er varmt.
- ▶ Rengjør ildstedet utvendig med en tørr klut som ikke løer.

Etter at fyringssesongen er avsluttet kan ildstedet rengjøres grundig innvendig:

- ▶ Fjern eventuelt først indre brennplatene av vermikulitt/skamolx. Se kapitlet "Montering" for anvisninger om demontering og montering av brennplatene.
- ▶ Ved demonterbar hvelvplate: fjern hvelvplaten øverst i ildstedet og gjør den ren.

Kontroll av brennplater

Brennplatene er forbruksdeler som er utsatt for slitasje. Kontroller brennplatene med jevne mellomrom og skift dem om nødvendig.

- ▶ Se kapitlet "Montering" for anvisninger om demontering og montering av brennplatene.

i Det kan oppstå krakelering/sprekker i de isolerende brennplatene av vermikulitt eller skamolx, men det reduserer ikke deres virkning vedr. sikkerhet.

i Brennplater av vermikulitt/skamolx holder lenge hvis du regelmessig fjerner asken som kan akkumuleres bak dem. Hvis man ikke fjerner asken som akkumuleres bak en plate av vermikulitt/skamolx, kan ikke platen lenger avgi så mye varme til omgivelsene og platene kan bli deformert eller sprekke.

⚠ Ildstedet må aldri brukes uten de indre brennplatene/skamolxplatene.

Smøring

Selv om støpejern er litt selvsmørende, må de bevegelige delene smøres regelmessig.

- ▶ Smør de bevegelige delene (slik som førings-systemer, hengseltapper, hendler og luftregulatorer) med varmefast fett som kan kjøpes i spesialforretninger.

Etterbehandling overflatefinish

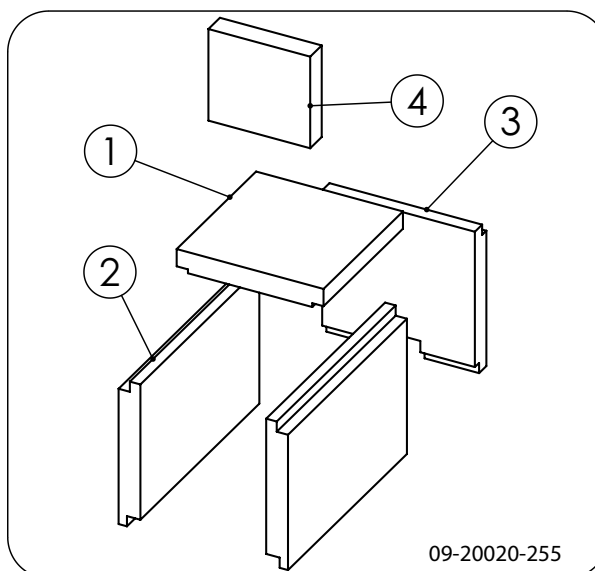
Små lakkskader kan behandles med varmebestandig spesiallakk på sprayboks som kan leveres av din forhandler.

Kontrollere tetning

- ▶ Kontroller at dørpakningen fremdeles tetter godt. Pakningen slites og må skiftes i tide.
- ▶ Kontroller om ildstedet lekker luft. Eventuelle sprekker tettes med ovnskitt.

⚠ La kittet herde skikkelig før ildstedet brukes, ellers ekspanderer fuktigheten i kittet slik at det oppstår en ny lekkasje.

Reservedeler 100CBS



Pos.	Artikkelnr.	Betegnelse	Antall
1	03.77530.000	vermikulitt overside	1
2	03.77529.000	vermikulitt side	2
3	03.77528.000	vermikulitt bakvegg	1
4	03.77546.000	vermikulitt hvelvplate	1

Tilvalg 100CBS

Artikkelnr.	Betegnelse
01.90201.000	etasjestykke 200
03.15318.020	tilkoblingskrage oppe
01.91659.020	blindlokksett



Vedlegg 1: Tekniske data

Modell	100CBS
Nominell effekt	5 kW
Røykuttak (diameter)	125 mm
Vekt	60 kg
Anbefalt brensel	Ved
Kjennetegn brensel, maks. lengde	30 cm
Massestrøm av røykgasser	6,0 g/s
Røykgasstemperatur målt i måleseksjonen	245 °C
Temperatur målt ved ovnens uttak	319 °C
Minimum skorsteinstrekk	12 Pa
CO-utslipp (13 % O ₂)	0,09 %
NO _x -utslipp (13 % O ₂)	149 mg/Nm ³
CnHm-utslipp (13 % O ₂)	45 mg/Nm ³
Partikkelutslipp	27 mg/Nm ³
Partikkelutslipp i henhold til NS3058-NS3059	7,72 g/hr
Virkningsgrad	76,0 %

Dovre peisovn type 100CBS er testet, og vurdert med utstedelse av brannteknisk produktdokumentasjon fra Norges branntekniske laboratorium (NBL). Dette bekrefter at produktet tilfredstiller kravene i norske forskrifter.

Produktdokumentasjon SINTEF 045-074 er gjengitt på internett: nbl.sintef.no.

Produktdokumentasjon betinger at montering og bruk følger akseptert monterings- og brukerveiledning.

Monteringsveiledningen skal inngå som en del av dokumentasjonen av bygget.

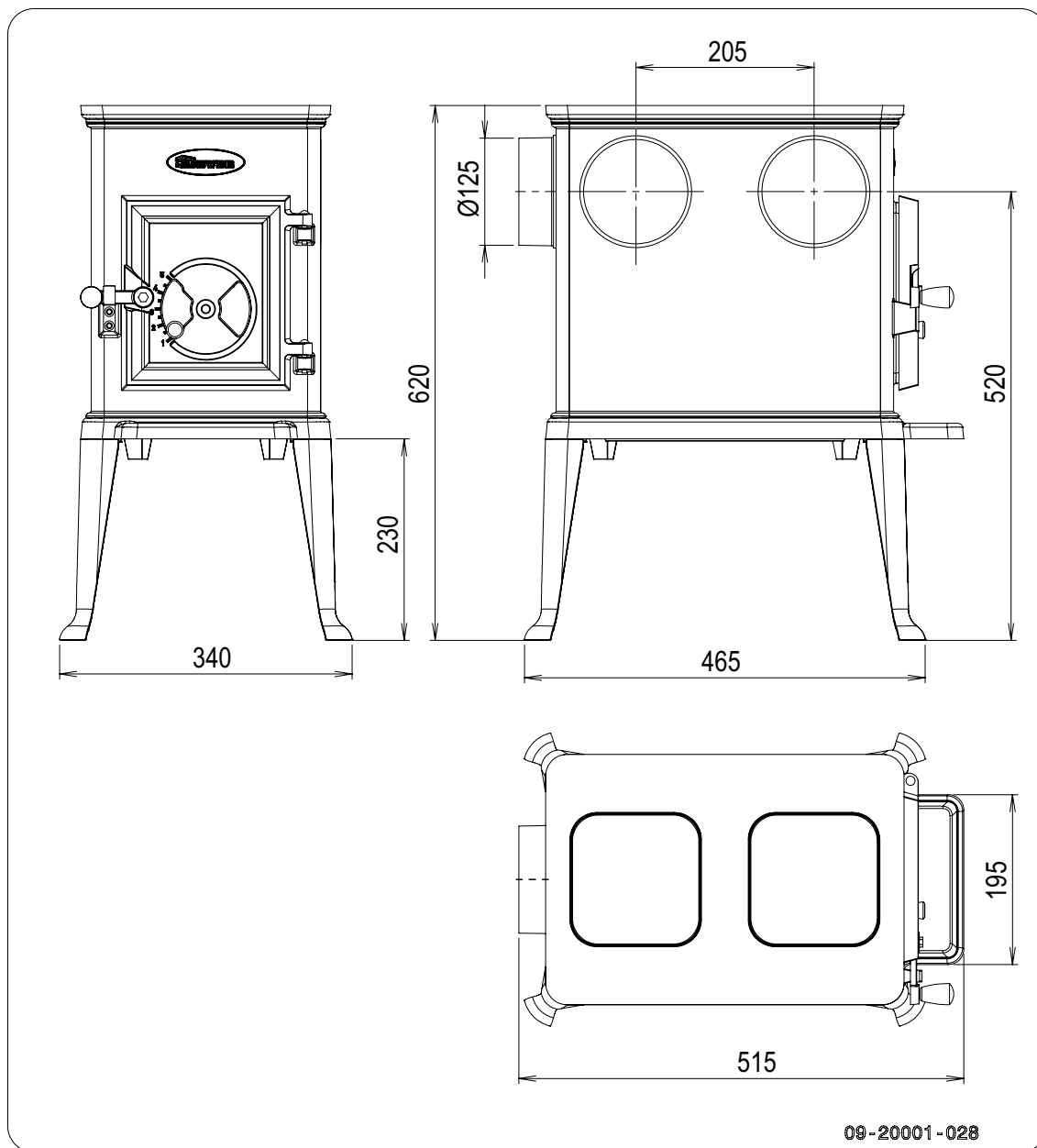
Typeskilt

NB! Det medsendte typeskiltet med godkjeningsnummer merket NO, skal anbringes under på ildstedets bunnplate.

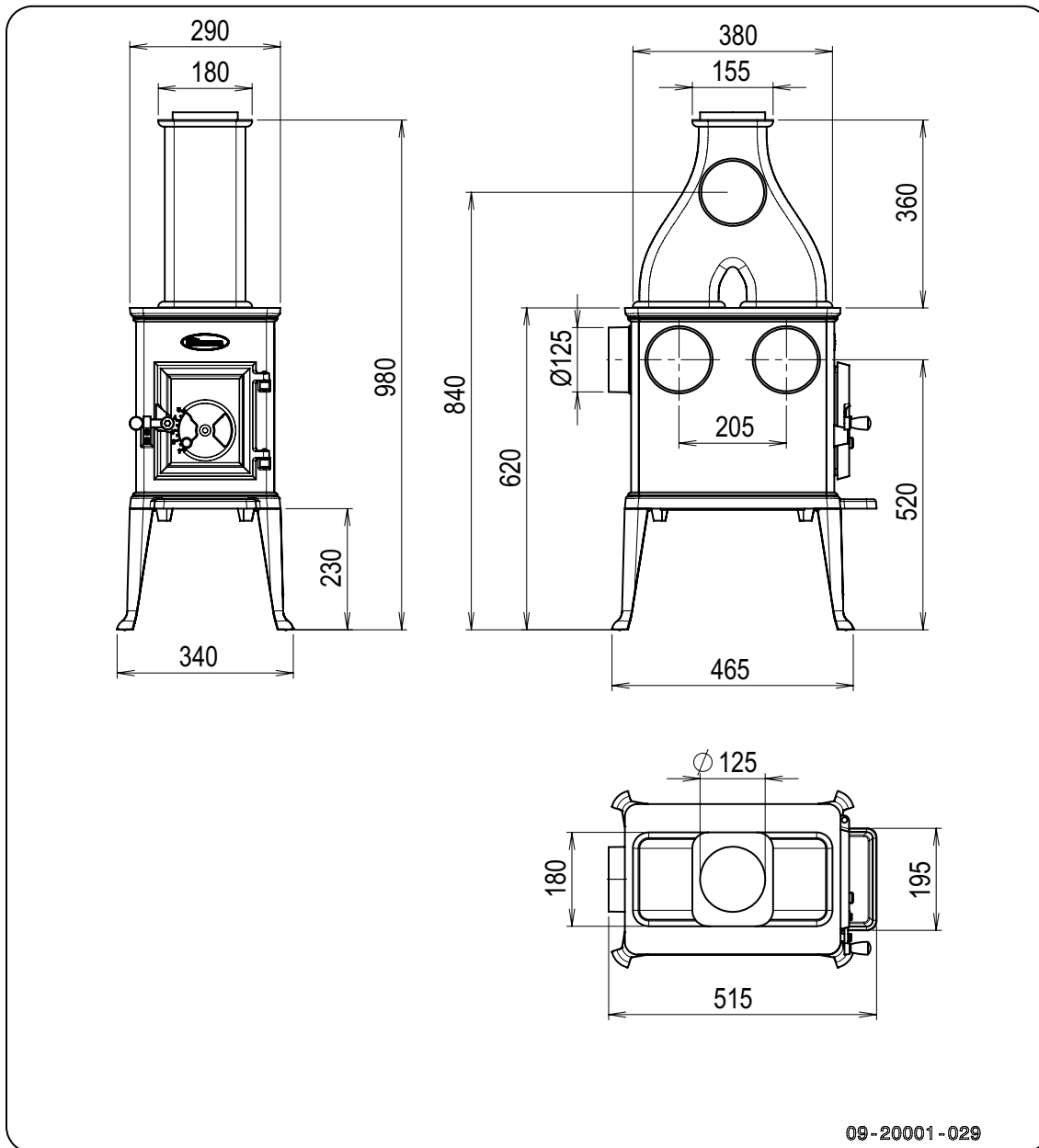


Vedlegg 2: Mål

100CBS



100CBS + 200 = 120CBS



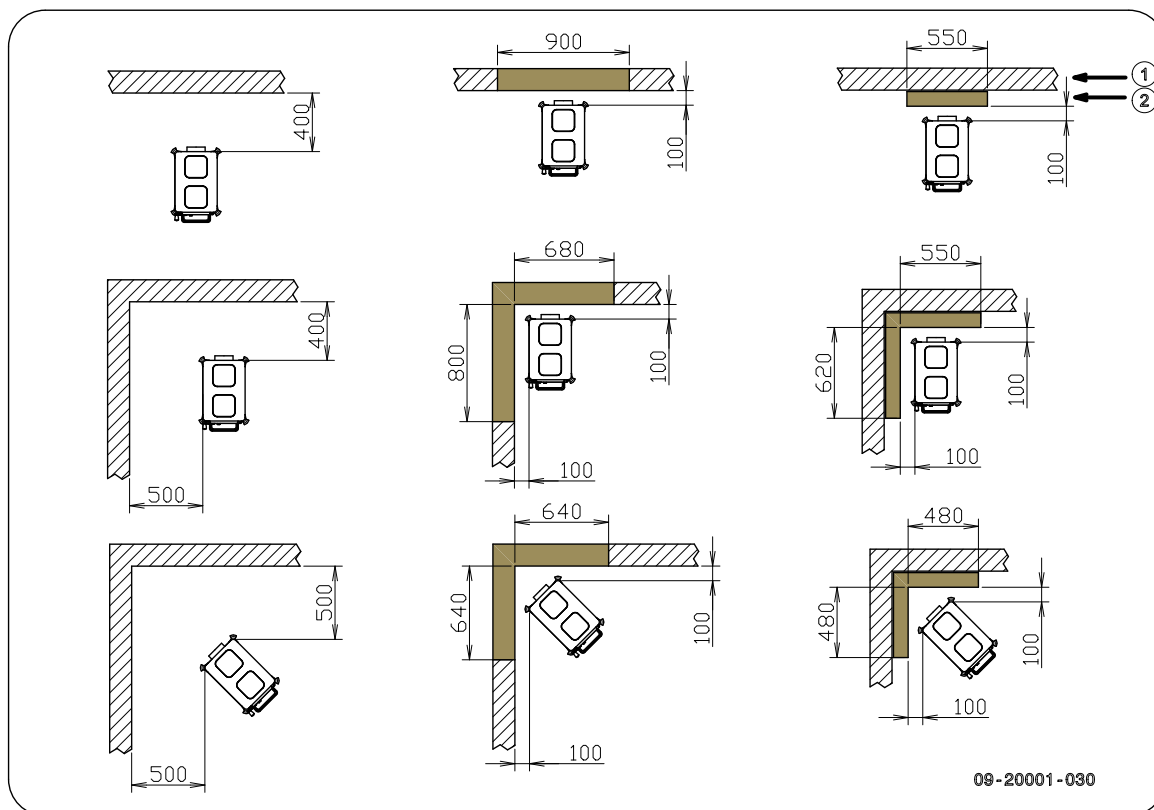
Vedlegg 3: Avstand til brennbart materiale

100CBS/120CBS - Minimum mål i millimeter

Avstand til vegger av
brennbart materiale

Innfelt brannmur

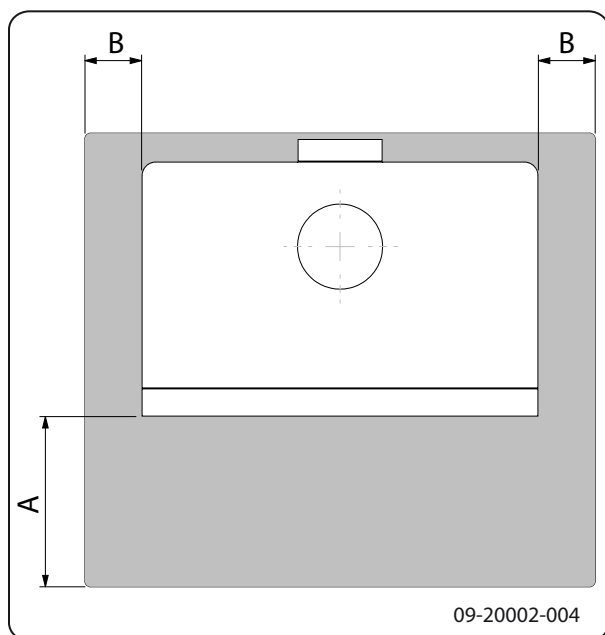
Utenpåliggende brannmur



1	Brennbart materiale
2	Ubrennbart materiale 100 mm

NB! Tilknytning til element og stålskorsteiner må utføres etter skorsteinleverandørens monteringsanvisning(er). Er det usikkerhet om hvilke type skorstein ildstedet skal tilknyttes, er elementskorsteiner merket på innsiden av feierluken med produsent og type. Stålskorsteiner er merket på alle delkomponenter med produsent og type. Røykrøret skjermes med rør-skjold når avstanden fra ytterkant røykrør til vegg av brennbart materiale er mindre enn 300 mm.

100CBS/120CBS - Mål ubrennbar golvplate



Minimale mål ubrennbar golvplate

	A (mm)	B (mm)
Din 18891	500	300
Tyskland	500	300
Finland	400	100
Norge	300	20

Vedlegg 4: Diagnoseskjema

					Problem	
●					Veden fortsetter ikke å brenne	
	●				For dårlig varme	
		●			Ildstedet ryker inn under påfylling	
			●		Ildstedet brenner for kraftig, vanskelig å regulere	
				●	Sotdannelse på glass	
					mulig årsak	mulig løsning
●	●	●		●	For dårlig trekk	En kald skorstein gir ofte for dårlig trekk. Følg instruksjonene for opptenning i kapitlet "Bruk"; åpne et vindu.
●	●	●		●	For fuktig ved	Bruk ved med maks. 17 % fuktighet.
●	●	●		●	For stor ved	Bruk finkløyvd opptenningsved med en omkrets på rundt 3 cm, lengde maks 30 cm.
●	●	●	●	●	Veden er lagt feil	Veden er lagt i slik at det kan strømme tilstrekkelig med luft mellom vedskiene (løst ilegg, se "Fyring med ved").
●	●	●		●	For dårlig trekk i skorsteinen	Kontroller at skorsteinen oppfyller betingelsene: Minst 4 meter høy, riktig diameter, godt isolert, glatt innvendig, ikke for mange bend, ingen hindringer i skorsteinen (fulgereir, for mye sotbelegg), lufttett (uten sprekker).
●	●	●		●	Skorsteinens utløp er ikke riktig	Tilstrekkelig høyde over taket, ingen hindringer i nærheten.
●	●	●	●	●	Luftregulatorer feil innstilt	Åpne luftregulatorene helt.
●	●	●		●	Ildstedets tilknytning til skorsteinen er ikke riktig	Tilknytningen må være lufttett.
●	●	●		●	Undertrykk i rommet der ildstedet står	Slå av kjøkkenvifte.
●	●	●		●	Utilstrekkelig tilførsel av forbrenningsluft	Sørg for tilstrekkelig tilførsel av frisk luft, bruk om nødvendig tilknytningen for direkte tilførsel av forbrenningsluft.
●	●	●		●	Ugunstige værforhold?- Inversjon (omvendt luftstrøm i skorsteinen pga. høy utetemperatur), ekstrem vindhastighet	Ved inversjon frarådes bruk av ildstedet. Monter eventuelt skorsteinshatt på skorsteinen.
		●			Trekk i rommet der ildstedet står	Unngå trekk i rommet; ildstedet må ikke plasseres i nærheten av en dør eller varmluftkanaler.
				●	Flammer berører glasset	Pass på at veden ikke ligger for nær glasset. Steng den primære luftregulatoren enda mer.
			●		Ildstedet lekker luft	Kontroller tetningen til ildstedets dør samt ildstedets sprekker.



GARANTI

Informasjon vedr. garantibestemmelser ligger i ildstedskatalog og på vår nettside:

www.dovrepeisen.no

KONTROLLSKJEMA

DET ER MONTERT ET ILDSTED:

av type DOVRE 100CBS/120CBS

på eiendommen til:.....

Adresse:.....

Postadresse:.....

G.nr..... Br.nr.:..... Telefon:.....

Installert:

.....
Sted Dato Eiers og evt. installatørs signatur

KONTROLL-ERKLÆRING

Installasjonen er kontrollert ved hjelp av	JA	NEI
Utfylt sjekkliste	<input type="checkbox"/>	<input type="checkbox"/>
Visuell kontroll	<input type="checkbox"/>	<input type="checkbox"/>
Røykpatron	<input type="checkbox"/>	<input type="checkbox"/>
Videokamera	<input type="checkbox"/>	<input type="checkbox"/>

Annet:

.....
.....

Følgende ble kontrollert under installasjonen:

KONTROLLPUNKTER

	JA	NEI
Er ildstedet montert etter monteringsanvisning?	<input type="checkbox"/>	<input type="checkbox"/>
Kontrollert avstand til brannmur?	<input type="checkbox"/>	<input type="checkbox"/>
Kontrollert avstand til brennbart materiale?	<input type="checkbox"/>	<input type="checkbox"/>
Kontrollert avstand til tak?	<input type="checkbox"/>	<input type="checkbox"/>
Er det plate under og foran ildstedet?	<input type="checkbox"/>	<input type="checkbox"/>
Tåler gulvet vekten av ildsted?	<input type="checkbox"/>	<input type="checkbox"/>
Er det feiemuligheter?	<input type="checkbox"/>	<input type="checkbox"/>
Er ildstedet sikret tilstrekkelig tilførsel av forbrenningsluft?	<input type="checkbox"/>	<input type="checkbox"/>
Er røykrøret montert i skorsteinen etter skorsteinsprodusentens anvisninger?	<input type="checkbox"/>	<input type="checkbox"/>
Er skorsteinen egnet for tilkobling av det aktuelle ildstedet?	<input type="checkbox"/>	<input type="checkbox"/>
Har skorsteinen passende dimensjon?	<input type="checkbox"/>	<input type="checkbox"/>
Er skorsteinen kontrollert?	<input type="checkbox"/>	<input type="checkbox"/>
Finnes monteringsanvisningen på byggeplass?	<input type="checkbox"/>	<input type="checkbox"/>

Installasjonen er kontrollert og funnet i orden:

.....
Sted Dato Kontrollør

NB! DET ER ET MYNDIGHETSKRAV AT KONTROLLERKLÆRING FINNES OG AT EIER SKAL MELDE FRA TIL KOMMUNEN (FEIERVESEN) NÅR DET HAR VÆRT INSTALLERT NYTT ILDSTED ELLER FORETATT ANDRE VESENTLIGE ENDRINGER VED FYRINGSANLEGGET. SØRG FOR AT DETTE SKJEMA BLIR UTFYLT, OG TA GODT VARE PÅ DET SAMMEN MED MONTERINGS- OG BRUKSANVISNINGEN. DETTE ER ET VERDIPAPIR FOR BOLIGEN.

Kopi av denne siden sendes til feiervesenet i din kommune for registrering.



Notater



Indeks

A	
Advarsel	14
brennbart materiale	6
forskrifter	6
indre brennplater	12
indre brennplater av støpejern	12
knust eller sprukket glass	6
pipebrann	6
sotbrann	12
varm overflate	6
ventilasjon	6-7
B	
Bål	
slukke	14
Bålet slukker	14
Bartre	12
Ben	
montering	9
Brannsikkerhet	
avstand til brennbart materiale	19
gulv	7
møbler	7
vegger	7
Brennbart materiale	
avstand til	19
Brennplater	
vedlikehold	15
Brennstoff	
fylle	14
Brensel	
egnet	12
nødvendig mengde	14
påfylling	13
uegnet	12
ved	12
D	
Deler, demonterbare	8
Demonterbare deler	8
Direkte tilførsel av forbrenningsluft	
tilknytning til	12
Dør	
pakning	15
Dørpakning	15

E	
Egnet brensel	12
Etasjestykke	
varmeveksler	8
Etasjestykke 200	11
eventuelle problemer	14

F	
Feiing av skorsteinen	14
Fett til smøring	15
Fjerne	
aske	14
tilkoblingsdeksel	10
Fjerne aske	14
Frisklufttilførsel	7
Fylle brennstoff	14
Fyllhøyde ildsted	13
Fyre	
fylle brennstoff	14
Fyring	13
for dårlig varme	21
ildstedet brenner for kraftig	21
ildstedet er vanskelig å regulere	21
opptenning	12
påfylling av brensel	13
utilstrekkelig varme	14

G	
Glass	
sotdannelse	21
Gulv	
bæreevne	7
brannsikkerhet	7
Gulvets bæreevne	7
Gulvteppe	7

H	
Håndtak	
monter	9
Håndtakholder	9
Hatt på skorsteinen	7

I	
Ikke-varmeldende håndtak	
montering	9
Ildstedet ryker inn	21
Ilegg av ved	13



Indre brennplater	
advarsel	12
støpejern	8
vermikulitt	8

Indre brennplater av støpejern	
advarsel	12

K

Koble til	
bakside	10
side	10

Koble til skorstein	
på toppen	11

Kreosot	14
---------------	----

L

Lagring av ved	12
----------------------	----

Lakk	12
------------	----

Lakklag, vedlikehold	15
----------------------------	----

Luftte ilden	14
--------------------	----

Luftlekkasje	15
--------------------	----

Luftregulering	13
----------------------	----

M

Mål	17
-----------	----

montering	9
-----------------	---

N

Nominell effekt	14, 16
-----------------------	--------

O

Oppstilling	
mål	17

Opptening	12
-----------------	----

Opptenningsbål	12
----------------------	----

Opptenningsved	21
----------------------	----

P

Påfylling av brensel	
ildstedet ryker inn	21

Partikkelutslipp	16
------------------------	----

Pipebrann	14
-----------------	----

Problemløsning	21
----------------------	----

R

Rå ved	12
--------------	----

Regulere lufttilførsel	14
------------------------------	----

Regulering av forbrenningsluft	13
--------------------------------------	----

Rengjøre	
ildsted	15

Røyk	
ved første gangs bruk	12

Røykgass	
massestrøm	16
temperatur	5, 16

Røykgassåpning	
tette	11

Røykhatt	7
----------------	---

Røykuttak	
diameter	16

Ruter	
sotdannelse	21

S

Skade	8
-------------	---

Skorstein	
-----------	--

høyde	7
-------------	---

krav	6
------------	---

montering til	12
---------------------	----

vedlikehold	14
-------------------	----

Skorsteinstrekk	16
-----------------------	----

Smøring	15
---------------	----

Sprekker i ildstedet	15
----------------------------	----

Støpejern	
-----------	--

Skamolx indre brennplater	8
---------------------------------	---

T

Temperatur	16
------------------	----

Tilbakeslag av røyk	6
---------------------------	---

Tilknytning	
mål	17

Tjære	14
-------------	----

Tømming av aske	14
-----------------------	----

Tørring av ved	12
----------------------	----

U

Uegnet brensel	12
----------------------	----

Unngå pipebrann	14
-----------------------	----

V

Varme, for dårlig	21
-------------------------	----

Varme, utilstrekkelig	14
-----------------------------	----

Varmeveksler	
etasjestykke	8



Ved	12
egnet type	12
fortsetter ikke å brenne	21
oppbevaring	12
rå	12
tørking	12
Vedlikehold	
brennplater	15
rengjøre ildsted	15
skorstein	14
smøring	15
tetning	15
Vegger	
brannsikkerhet	7
Vekt	16
Ventilasjon	7
tommelfingerregel	7
Ventilasjonsrist	7
Vermikulitt	
ildfast	8
Virkningsgrad	5, 16