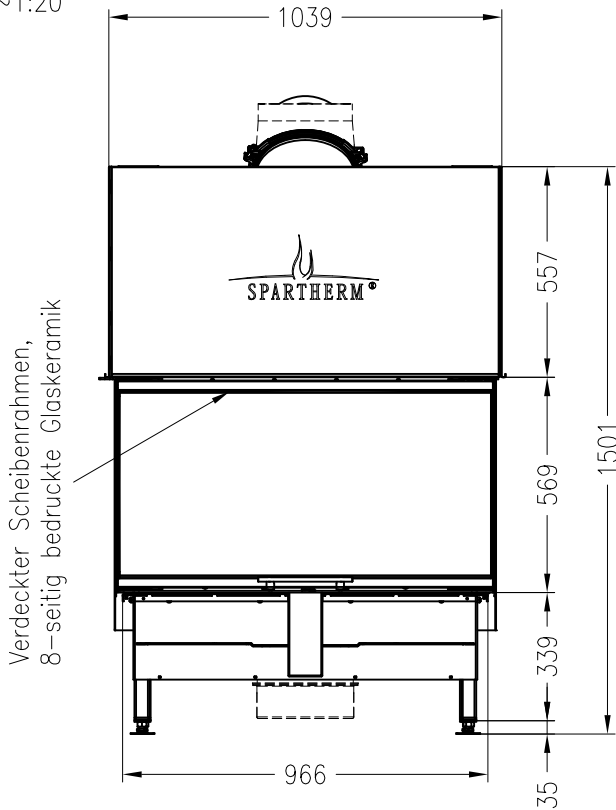


Brennzelle Arte 3RL-100h-4S 2015 (Glas 3-tlg.)  
hochschiebbar

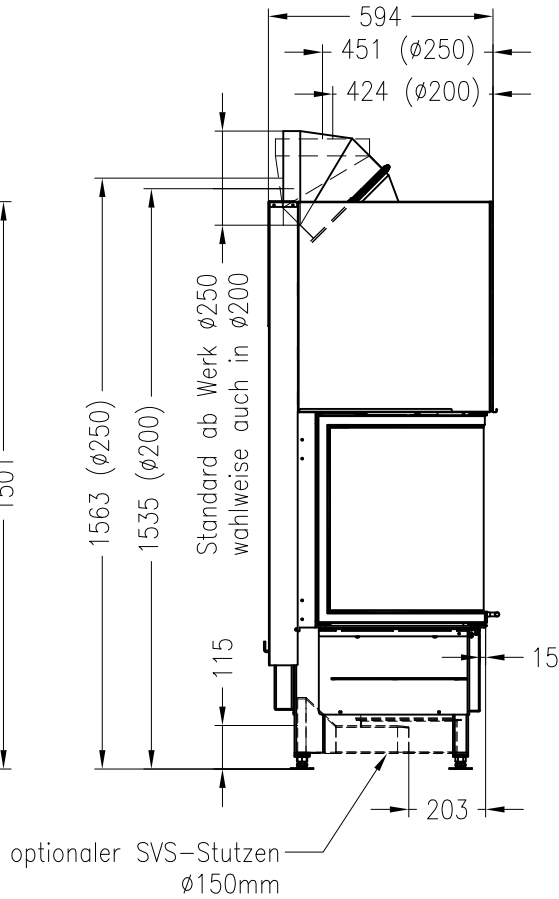


Linear 4S  
Stand: 02/2015

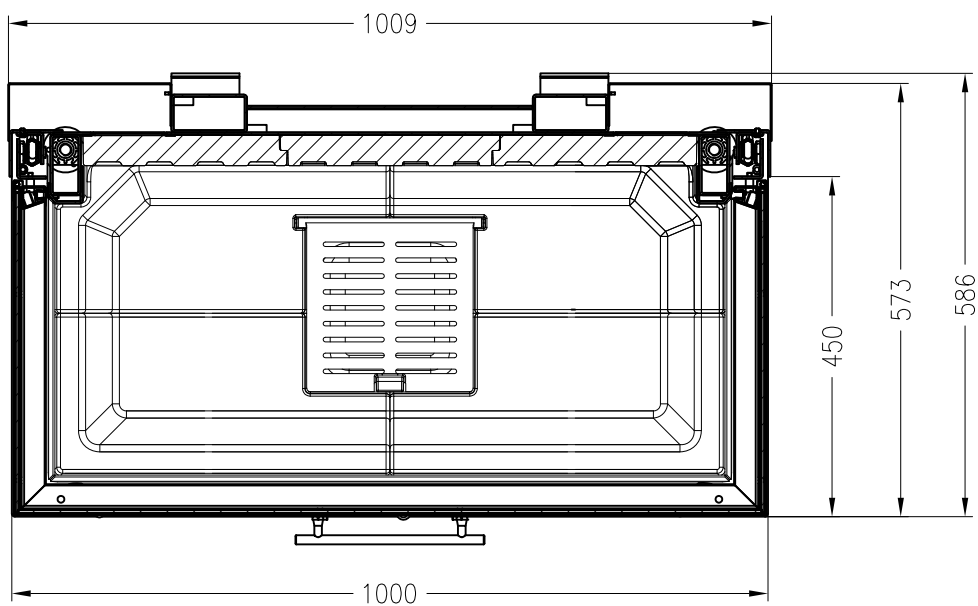
Vorderansicht  
M~1:20



Seitenansicht  
M~1:20



Horizontalschnitt  
M~1:10



Alle Abbildungen und Zeichnungen sind urheberrechtlich geschützt.  
Verwertung oder Veröffentlichung, auch einzelner Details, nur mit unserer Genehmigung.  
Technische Änderungen und Irrtümer vorbehalten.