

NO  
SCAN 1005/1006

NO - BRUKSANVISNING

SCAN 1005/1006



BRUKSANVISNING SCAN 1005/1006

NO SCAN 1005/1006

# TILLYKKE MED DIN NYE SCAN INNBYGGINGSOVN

Du har valgt et produkt fra en av Europas ledende produsenter av vedovner, og vi er overbevist om at du vil få stor glede av produktet.

For å få størst mulig nytte av ovnen, er det viktig at du følger våre råd og anvisninger. Les denne monterings- og bruksanvisningen nøye før du begynner med monteringen.

SCAN 1005 BB



SCAN 1005 BS



SCAN 1006 BB



SCAN 1006 BS



# INNHOOLD

<b>TEKNISKE DATA</b>	<b>4</b>		
Installasjon	4	Målskisse Scan 1006	7
Sikkerhet	4	Typeskilt	8
Tekniske mål og data	5	Produktregistreringsnummer	9
Målskisse Scan 1005	6		
<b>MONTERING</b>	<b>10</b>		
Verktøy for montering av innbyggingsovnen	10	Innbygging i brennbart materiale med brannmur	13
Løse deler	10	Betjening av dør	16
Ekstra tilbehør	10	Fjerning av emballasje	16
Håndtering av emballasje	10	Montering av røykstuss	18
Bærende underlag	10	Frisklufttilførsel	18
Gulvplate	11	Lukket forbrenningssystem	18
Konveksjonsluft	11	Tilkobling av ekstern forbrenningsluft	19
Eksisterende skorstein og elementskorstein	11	Montering uten konveksjonsstusser	21
Tilkobling mellom innbyggingsovn og stålskorstein	11	Montering med konveksjonsstusse	21
Krav til skorstein	11	Montering av kassette	22
Innbygging mot brannfast materiale	11	Montering av innbyggingsovn	25
Kantavdekning og dør	12	Montering av kantavdekning	26
Pakning	12	Montering av konveksjonsrist	27
Møbleringsavstand	12	Montering av brennkammer	28
Sikkerhetsavstand	12	Justering av dør	30
<b>BRUKSANVISNING</b>	<b>31</b>		
CB-teknikk (Clean Burn)	31	Primærluft	31
Hvelv	31	Sekundærluft	31
<b>FYRINGSINSTRUKSJON</b>	<b>32</b>		
Miljøriktig fyring	32	Fyring om våren og høsten	33
Opptenning	32	Generell informasjon	33
Kontinuerlig fyring	33	Skorsteinens funksjon	34
Advarsel om overfyring	33	Pipebrann	34
Drift under forskjellige værforhold	33		
<b>HÅNDTERING AV BRENSSEL</b>	<b>35</b>		
Valg av ved/brensel	35	Fuktighet	35
Forarbeid	35	Det er helt forbudt å fyre med!	35
Lagring	35	Treets varmeverdi	35
<b>VEDLIKEHOLD</b>	<b>36</b>		
Feiing av skorsteinen og rensing av ovnen	36	Lakkert overflate	36
Kontroll av innbyggingsovn	36	Rengjøring av glass	37
Servicekontroll	36	Fjerning av hvelv v og brennkammerføring	37
Brennkammerbekledning	36	Håndtering av ovnsdeler	37
Tetning	36		
<b>FEILSØKING</b>	<b>38</b>		
<b>REKLAMASJONSRETT</b>	<b>39</b>		

# TEKNISKE DATA

## INSTALLASJON

---

Huseieren er selv ansvarlig for at installasjon og montering skjer i overensstemmelse med nasjonale og lokale byggeforskrifter samt opplysninger i denne monterings- og bruksanvisningen.

Du finner informasjon om Scan-forhandlerne på [www.scan-stoves.com](http://www.scan-stoves.com).

- Installasjon av et nytt ildsted skal meldes til de lokale bygningsmyndigheter. Man er dessuten forpliktet til å få installasjonen inspisert og godkjent av det lokale feiervesenet
- For å sikre optimal funksjon og sikkerhet ved installasjonen anbefaler vi at installasjonen utføres av en profesjonell montør. Scan-forhandleren kan anbefale eller henvise til en montør i ditt område.

## SIKKERHET

---

Eventuelle endringer på produktet foretatt av forhandleren, montøren eller brukeren, kan medføre at produktet og sikkerhetsfunksjonene ikke fungerer som de skal. Det samme gjelder montering av tilbehør eller ekstrautstyr som ikke er levert av Scan A/S. Dette kan også skje dersom deler som er nødvendige for vedovnens funksjon og sikkerhet, avmonteres eller fjernes.



### ■ MERK!

DU FÅR OPTIMALT UTBYTTE  
AV OVNEN VED Å VELGE  
TOP DOWN-OPPTENNING

SE AVSNITTET  
“FYRINGSINSTRUKSJON”



## TEKNISKE MÅL OG DATA

Materialer	Stålplate Galvanisert plate Vermiculite Chamotte Robax glass
Overflatebehandling	Senotherm
Maks. trelengde Scan 1005	50 cm
Maks. trelengde Scan 1006	65 cm
Vekt Scan 1005	ca. 99 kg
Vekt Scan 1006	ca. 116 kg
Røykstuss innv. diameter	144 mm
Røykstuss utv. diameter	148 mm
Godkjennelsestype	Intermitterende*

\* Med intermitterende forbrenning menes her normal bruk av en vedovn. Det vil si at hver oppfyring brennes ned til glør før man fyrer opp på nytt.

Scan 1005/1006 er produsert i overensstemmelse med produktets type-godkjennelse, der produktets monterings- og bruksanvisning inngår.

DoP deklarasjon finnes på [www.scan-stoves.com](http://www.scan-stoves.com)

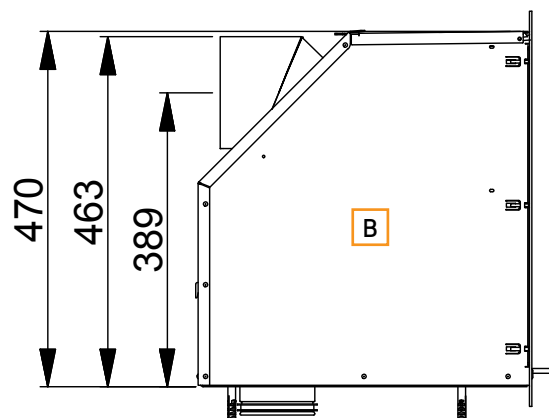
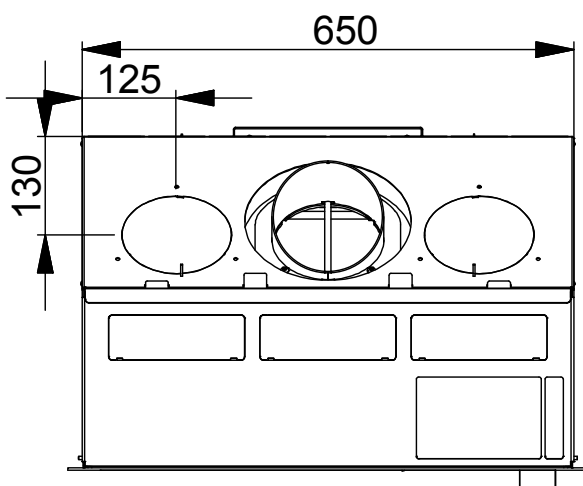
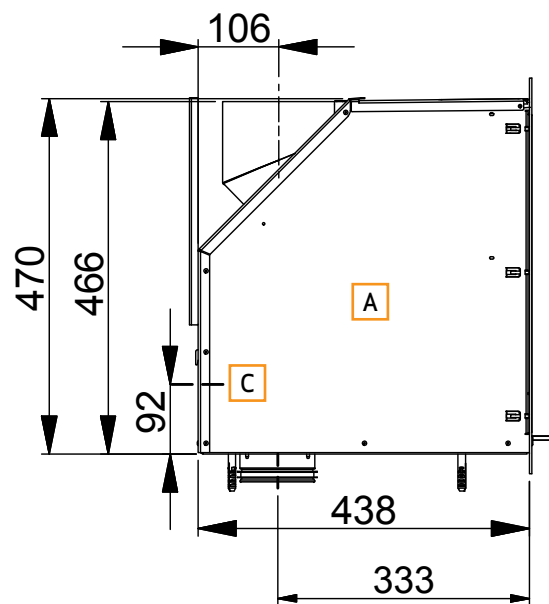
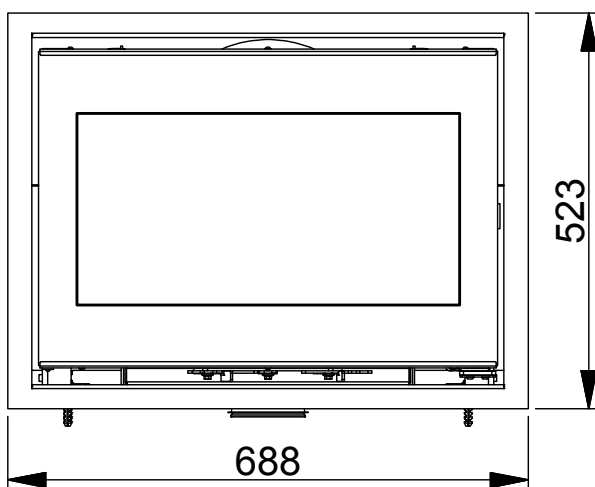
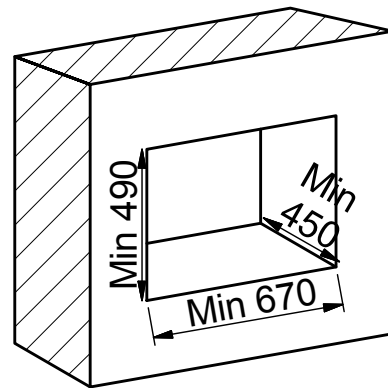
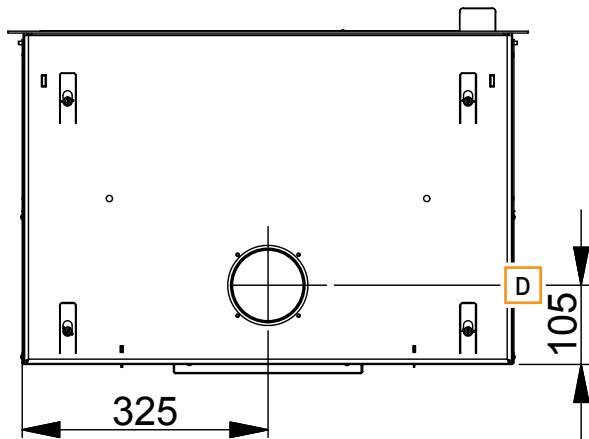
Scan 1005 - Resultater ifølge EN 13229		
CO-utslipp ved 13% O <sub>2</sub>	0,07	%
CO-utslipp ved 13% O <sub>2</sub>	861	mg/Nm <sup>3</sup>
Støv @ 13% O <sub>2</sub>	25	mg/Nm <sup>3</sup>
No <sub>x</sub> @ 13% O <sub>2</sub>	103	mg/Nm <sup>3</sup>
Virkningsgrad	84	%
Energieffektivitetsindeks	113	
Energieffektivitetsklasse	A+	
Nominell ytelse	6	kW
Skorstenstemperatur EN 13229	202	°C
Temperatur i røgstuds	242	°C
Røykmengde	5,3	g/sek
Undertrykk EN 13229	12	Pa
Anbefalt undertrykk i røykstuss	18-20	Pa
Forbrenningsluftbehov	16	m <sup>3</sup> /h
Brensel	Ved	
Brenselsforbruk	1,8	kg/h
Brenselsforbruk	1,5	kg
Innfyringsmengde	2,5	kg

Scan 1006 - Resultater ifølge EN 13229		
CO-utslipp ved 13% O <sub>2</sub>	0,07	%
CO-utslipp ved 13% O <sub>2</sub>	905	mg/Nm <sup>3</sup>
Støv @ 13% O <sub>2</sub>	18	mg/Nm <sup>3</sup>
No <sub>x</sub> @ 13% O <sub>2</sub>	95	mg/Nm <sup>3</sup>
Virkningsgrad	82	%
Energieffektivitetsindeks	109	
Energieffektivitetsklasse	A+	
Nominell ytelse	7	kW
Skorstenstemperatur EN 13229	224	°C
Temperatur i røgstuds	269	°C
Røykmengde	6,6	g/sek
Undertrykk EN 13229	12	Pa
Anbefalt undertrykk i røykstuss	18-20	Pa
Forbrenningsluftbehov	21	m <sup>3</sup> /h
Brensel	Ved	
Brenselsforbruk	2,2	kg/h
Brenselsforbruk	1,8	kg
Innfyringsmengde	3	kg

Oppstillingen som er vist på side 13, er utført i henhold til EN 13229.

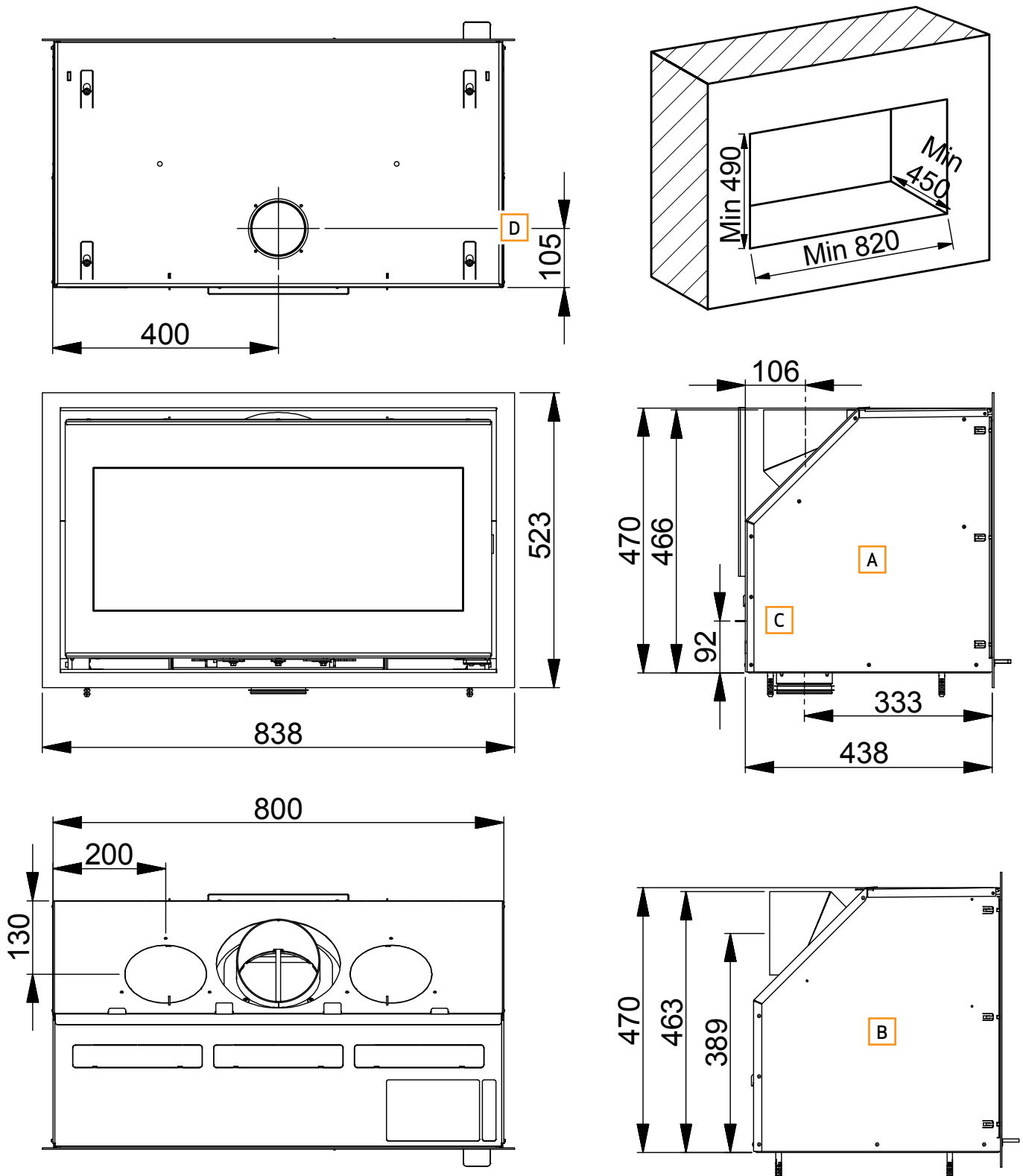
- A** Røykstuss topputtak
- B** Røykstuss bakutgang
- C** Senter friskluftinntak bakutgang
- D** Senter friskluftinntak bunn

Alle mål er angitt i mm



- A** Røykstuss topputtak
- B** Røykstuss bakutgang
- C** Senter friskluftinntak bakutgang
- D** Senter friskluftinntak bunn

Alle mål er angitt i mm





# TYPESKILT

Alle Scan innbyggingsovner er utstyrt med et typeskilt som angir kontrollstandarder og avstand til brennbart materiale. Typeskiltet er plassert på toppen av vedovnen.

Typeskilt Scan 1005

Typeskilt Scan 1006

**Product:**  
**Scan 1005 VE** **CE** 18

**Insert fired by solid fuel** **DoP: 91005600**

---

**Standard: EN 13229-2001/A2-2004-AC:2007**

Minimum distance to adjacent combustible materials:  
Front: 1450 mm (see assembly manual)

Emission of CO in combustion products (13% O<sub>2</sub>) : 861 mg/Nm<sup>3</sup>  
 Emission of NO<sub>x</sub> in combustion products (13% O<sub>2</sub>) : 103 mg/Nm<sup>3</sup>  
 Emission of OGC in combustion products (13% O<sub>2</sub>) : 41 mg/Nm<sup>3</sup>  
 Emission of PM in combustion products (13% O<sub>2</sub>) : 25 mg/Nm<sup>3</sup>  
 Flue gas temperature : 202 °C  
 Nominal heat output : 6 kW  
 Efficiency : 84 %  
 Fuel type : Wood  
 Operation type : Intermittent  
 Reaction to fire : A1

The appliance can be used in a shared flue  
Approved by: DTI, NB.no 1235

Follow user's instructions. Use only recommended fuels.  
Montage- und Bedienungsanleitung beachten.  
Verwenden Sie nur empfohlenen Brennstoffen.  
Respectez les consignes d'utilisation. Utilisez uniquement les combustibles recommandés.

Manufacturer: Scan A/S - DK 5492 Vissenbjerg

12055856 91005600

Country	Classification	Standard	Approved by
EUR	Intermittent	EN 13229	DTI, NB.no 1235
NORWAY	Klasse 2	NS 3058	DTI, NB.no 1235
GERMANY	Stufe 2	1. BImSchV	DTI, NB.no 1235

Lot no: 000000 2019 Pin: 000

**Product:**  
**Scan 1006 VE** **CE** 18

**Insert fired by solid fuel** **DoP: 91006600**

---

**Standard: EN 13229-2001/A2-2004-AC:2007**

Minimum distance to adjacent combustible materials:  
Front: 1450 mm (see assembly manual)

Emission of CO in combustion products (13% O<sub>2</sub>) : 905 mg/Nm<sup>3</sup>  
 Emission of NO<sub>x</sub> in combustion products (13% O<sub>2</sub>) : 95 mg/Nm<sup>3</sup>  
 Emission of OGC in combustion products (13% O<sub>2</sub>) : 58 mg/Nm<sup>3</sup>  
 Emission of PM in combustion products (13% O<sub>2</sub>) : 18 mg/Nm<sup>3</sup>  
 Flue gas temperature : 224 °C  
 Nominal heat output : 7 kW  
 Efficiency : 82 %  
 Fuel type : Wood  
 Operation type : Intermittent  
 Reaction to fire : A1

The appliance can be used in a shared flue  
Approved by: DTI, NB.no 1235

Follow user's instructions. Use only recommended fuels.  
Montage- und Bedienungsanleitung beachten.  
Verwenden Sie nur empfohlenen Brennstoffen.  
Respectez les consignes d'utilisation. Utilisez uniquement les combustibles recommandés.

Manufacturer: Scan A/S - DK 5492 Vissenbjerg

12055859 91006600

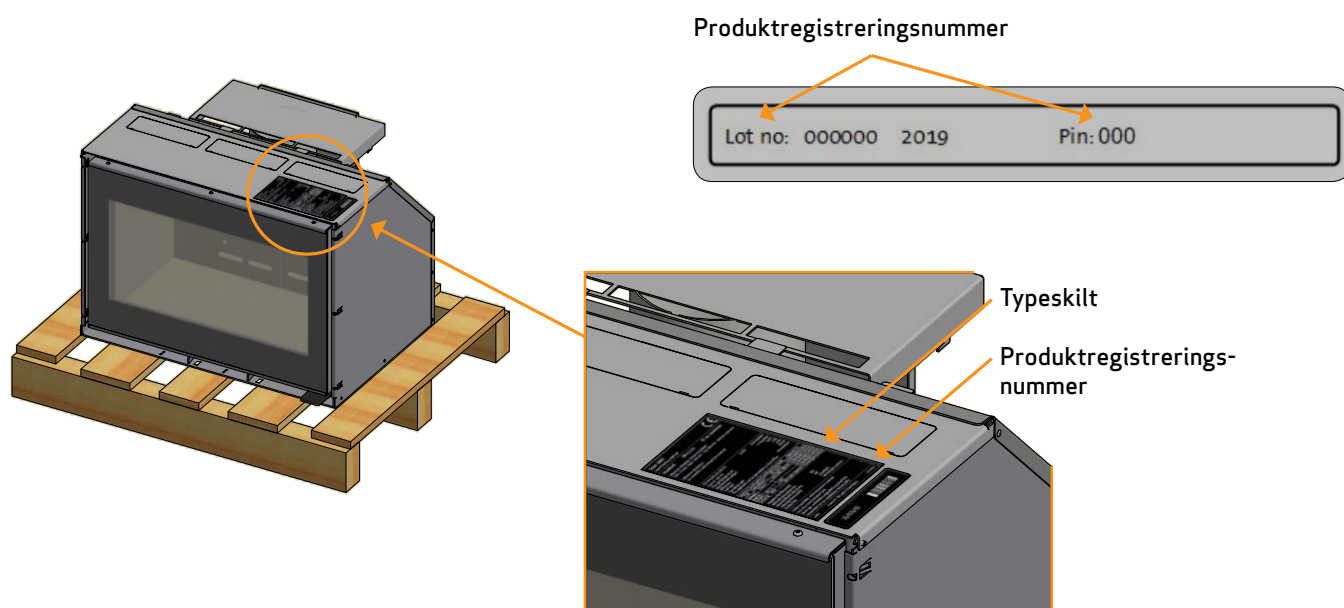
Country	Classification	Standard	Approved by
EUR	Intermittent	EN 13229	DTI, NB.no 1235
NORWAY	Klasse 2	NS 3058	DTI, NB.no 1235
GERMANY	Stufe 2	1. BImSchV	DTI, NB.no 1235

Lot no: 000000 2019 Pin: 000



## PRODUKTREGISTRERINGSNUMMER

Alle Scan innbyggingsovner er utstyrt med et produktregistreringsnummer. Noter ned nummeret på baksiden da du må oppgi dette nummeret ved henvendelse til forhandler eller Scan A/S.



# MONTERING

## VERKTØY FOR MONTERING AV INNBYGGINGSOVNEN

- Vatterpass
- Stjerneskrutrekker
- Ø 10 murbor
- Avbitertang
- Flat skrutrekker
- Skiftenøkler

## LØSE DELER

Kantavdekning er pakket separat.

I innbygningsovnens brennkammer ligger følgende løse deler:

- Bunnsten
- Handske
- Løsdelspose:
  - 4 x selvskruende skruer 4,2 x 6,5 mm (fastspenning av Ø100 muffe)
  - 4 x rawl plugs 10 x 50 mm (fastspenning av kassett)
  - 4 x plater Ø6,5/Ø16 x 1,1 (fastspenning av kassett)
  - Ø100 muffe med flens
- Vedfanger
- 8 x 3 mm sort pakning med teip 2 m (Ø 100 muffe, røykstuss og kassett)
- 4 x torx-skruer M6 x 50 (fastspenning av kassett)
- T30 torx-unbrakonøkkel

Brennkammerpakken inneholder:

- Røykvenderplater
- 3 stifter Ø6 x 40 mm
- Brennkammerføring

## EKSTRA TILBEHØR

Kan kjøpes separat:

- Konveksjonsstykker Ø149 mm (se side 21)
- Konveksjonsriste (se side 27)

## HÅNTERING AV EMBALLASJE

Scan innbyggingsovner kan leveres med følgende emballasje

Treemballasje	Treemballasje er resirkulerbar og vil etter bruk kunne bli brent som et CO2 nøytralt produkt, eller leveres til gjenvinning
Skum	Leveres til gjenvinning eller avfallshåndtering
Plastposer	Leveres til gjenvinning eller avfallshåndtering
Plastfolie/plast	Leveres til gjenvinning eller avfallshåndtering

## BÆRENDE UNDERLAG

Hele produktsortimentet vårt regnes som lette ildsteder og krever normalt ingen forsterkning av bjelkelaget, men kan plasseres på vanlig bjelkelag/gulv.

Man bør naturligvis forsikre seg om at underlaget kan bære vekten på ovnen og eventuelt stålskorsteinen. I tvilstilfeller om gulvets bæreevne, ta kontakt med bygningssakkyndig.

## GULVPLATE

---

Hvis oppstillingen av ovnen skjer på brennbart gulv, må nasjonale- og lokale byggeforskrifter med hensyn til størrelsen på ikke brennbart underlag som skal dekke gulvet rundt ovnen, overholdes.

Rådfør deg med den lokale Scan-forhandleren om gjeldende forskrifter vedrørende brennbare materialer rundt ovnen.

Gulvplattens funksjon er å beskytte gulv og brennbart materiale mot eventuelle glør. En gulvplate skal være av stål eller glass, men ovnen kan også stå på klinker, naturstein eller lignende.

## KONVEKSJONSLUFT (VED INNBYGGING I BRENNBART MATERIALE MED BRANNMUR)

---

Det må lages hull i bekledningen for konveksjonsluft. Konveksjon betyr at det oppstår luftsirkulasjon, slik at varmen fordeles jevnere i rommet. Man må sikre at kravene til konveksjonsarealer overholdes.

■ Min. areal for konveksjonsluft inn: 350 cm<sup>2</sup>

■ Min. areal for konveksjonsluft ut: 500 cm<sup>2</sup>

Hvis man ikke sørger for tilstrekkelig konveksjonsluft, kan det forekomme skader på omrammingen. Konveksjonshullene må ikke blokkeres.

Hvis ønskelig kan konveksjonsrister kjøpes separat.

## EKSISTERENDE SKORSTEIN OG ELEMENTSKORSTEIN

---

Hvis det planlegges å installere ovnen på en eksisterende skorstein, anbefaler vi at du rådfører deg med en godkjent Scan-forhandler eller den lokale feieren. Da kan du også få råd om eventuell renovering av skorsteinen.

■ Ved montering av elementskorstein må veiledningen fra produsenten vedrørende montering for den aktuelle skorsteinstypen følges.

## TILKOBLING MELLOM INNBYGGINGSOVN OG STÅLSKORSTEIN

---

Scan-forhandleren eller den lokale feieren kan gi råd om valg av fabrikat og dimensjon på stålskorstein (vi anbefaler bruk av JØTUL skorsteinsystem). Dermed er man sikret at den passer til innbyggingsovnen.

## KRAV TIL SKORSTEIN

---

Skorsteinen skal som minimum være 148 mm og være merket med T400 og G for sotbranntest og bør have en lengde på minimum 4 meter.

Det anbefales å bruke et buet knerør, ettersom det gir bedre trekkforløp.

Hvis innbyggingsovnen tilkobles med et knerør med skarp knekk, skal renseluken være i den loddrette delen, slik at den vannrette delen kan renses gjennom denne.

Kravene til sikkerhetsavstander for skorstein og røykrør må overholdes.

Hvis skorsteinen er utstyrt med en røykavsug, må det være mulig å justere den til et passende trekk.

■ Valg av feil lengde eller diameter på skorsteinen kan føre til dårlig funksjon.

■ Følg anvisningene fra leverandøren av skorsteinen nøye.

## INNBYGGING MOT BRANNFEST MATERIALE / EKSISTERENDE PEISER

---

Ved innmuring/montering i konstruksjoner der det ikke er brennbare materialer, skal monteringen skje med en avstand mellom murverk og konveksjonskappe på minimum 10 mm. Dette gjøres for å forhindre sprekker i murverket, ettersom metallet utvider seg når det fyres i ovnen. Med en slik innbygging kreves ikke konveksjonsrister utover det som konveksjonskassen på innsatsen gir. Vi gjør imidlertid oppmerksom på at nyttevirkningen vil være mindre ved montering uten konveksjonsrist.

## KANTAVDEKNING OG DØR

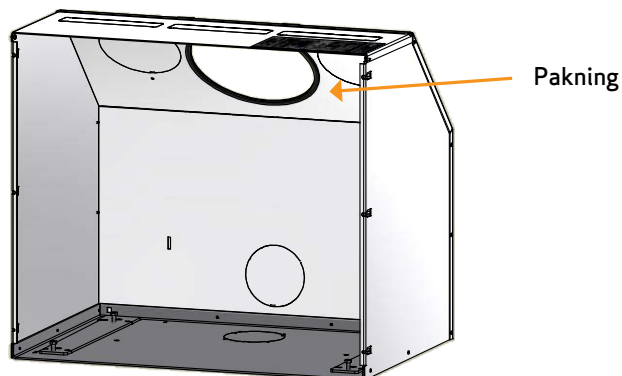
---

Kantavdekning og dør monteres når overflatene på omrammingen er ferdigbehandlet.

## PAKNING

---

Pakning 0,75 meter settes på innvendig i kassetten som vist.



## MØBLERINGS-AVSTAND

---

Møbleringsavstand fra glass: 1500 mm.

Ta også hensyn til om møbler og annet vil bli tørket ut av å stå nær ovnen.

**Innbyggingsovnen må ikke monteres i brennbart materiale uten bruk av brannmur!**




## SIKKERHETS-AVSTAND

---

Nasjonale og lokale bestemmelser skal overholdes med hensyn til sikkerhetsavstand for vedovn.

Dersom vedovnen kobles til en stålskorstein, skal også sikkerhetskravene for skorsteinen overholdes.

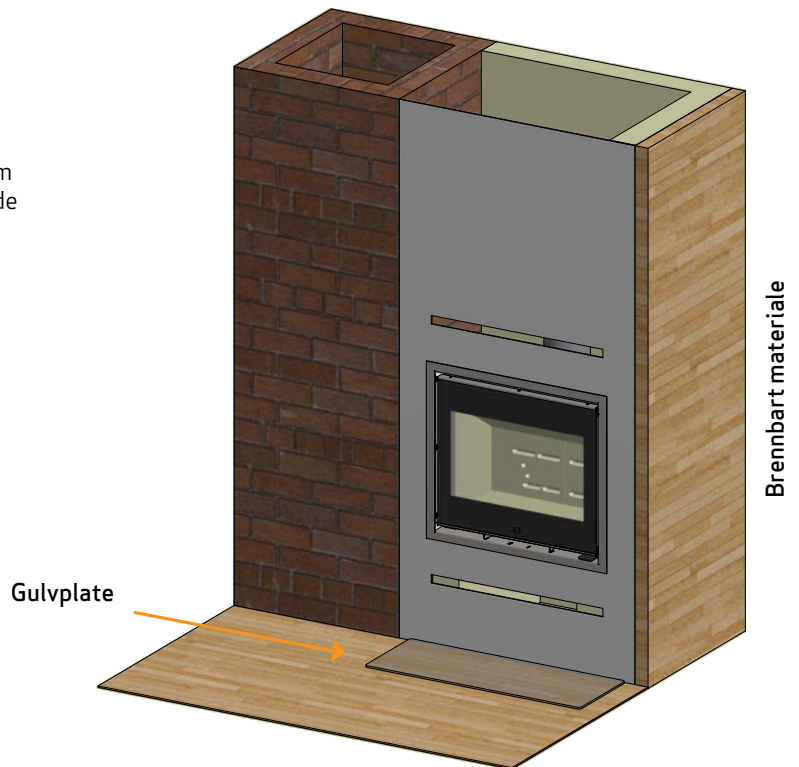
Oppstilling med uisolert knærør

-  Brennbart materiale
-  Brannmur, f.eks. 50 mm Jøtul Firewall, 110 mm murstein eller annet materiale med tilsvarende brannfasthet og isolasjonsevne.
-  Skorstein

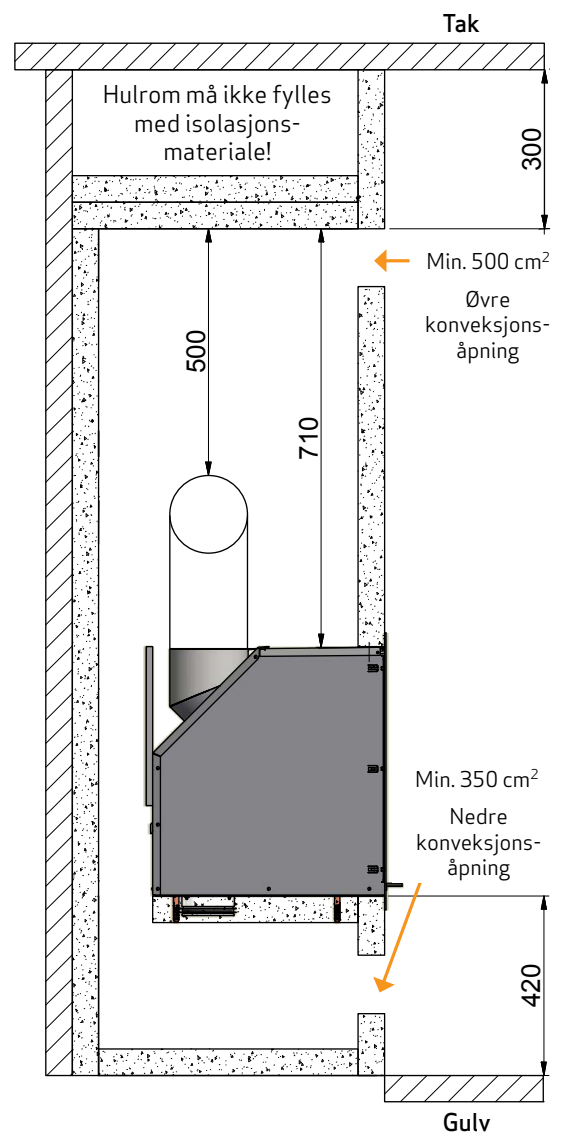
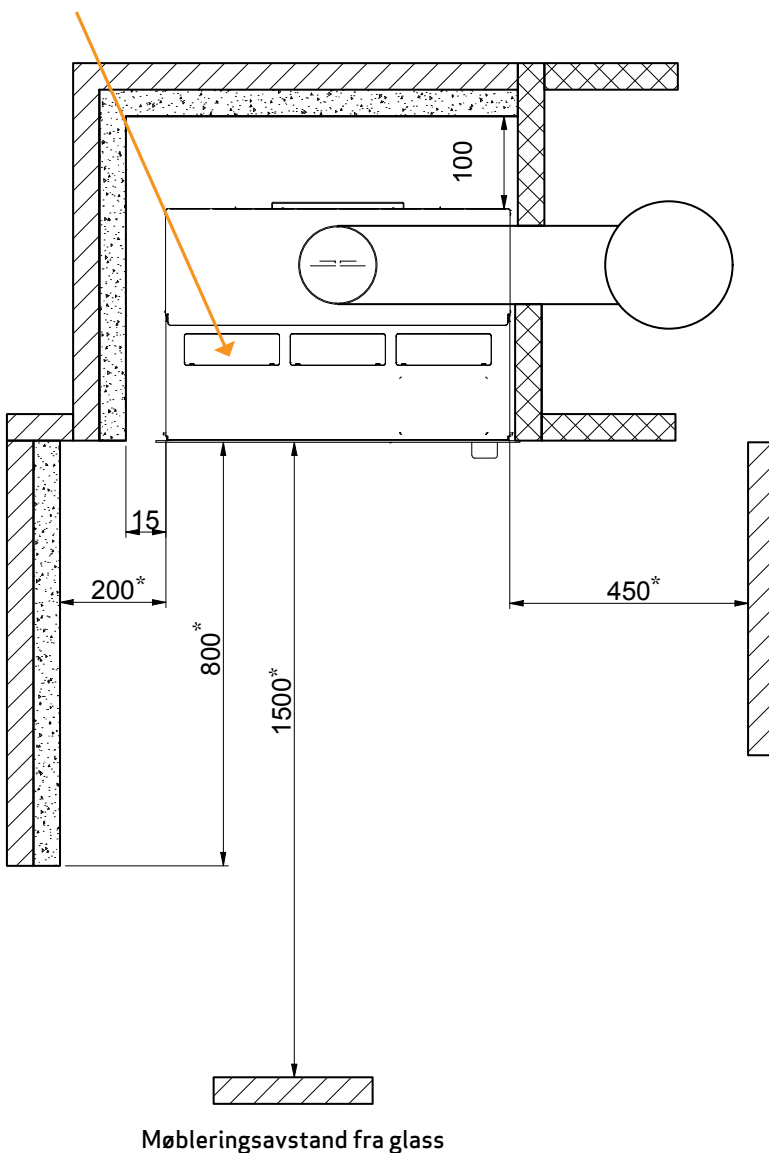
Alle mål er angitt i mm.

Alle avstander er angitt som minimum-mål.

\* Gjelder alle oppstillinger

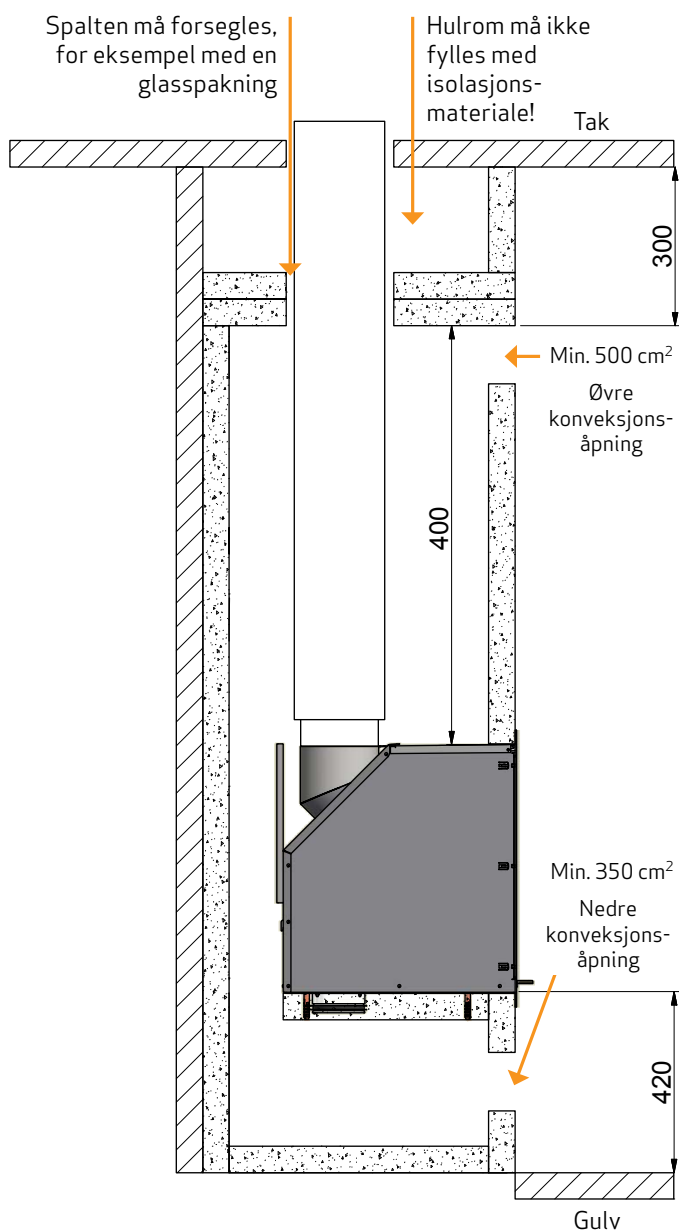
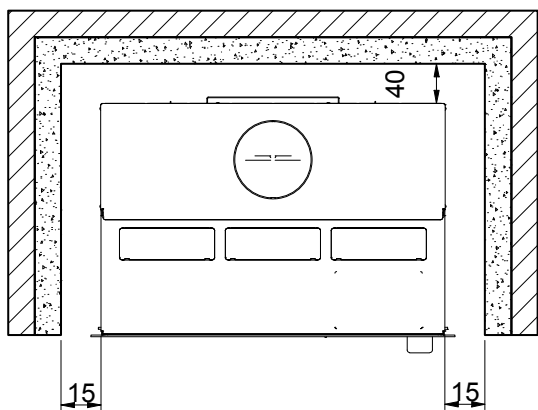


Ved innbygging i brennbart materiale som er beskyttet med isolasjon, skal disse dekkplatene demonteres

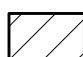



Oppstilling med isolert loddrett røykrør

-konstruksjon/omramming mot tak



Avstand til brannmur (murstein) forutsetter at det anvendes isolert røykrør helt ned til innbyggingsovnen

 Brennbart materiale

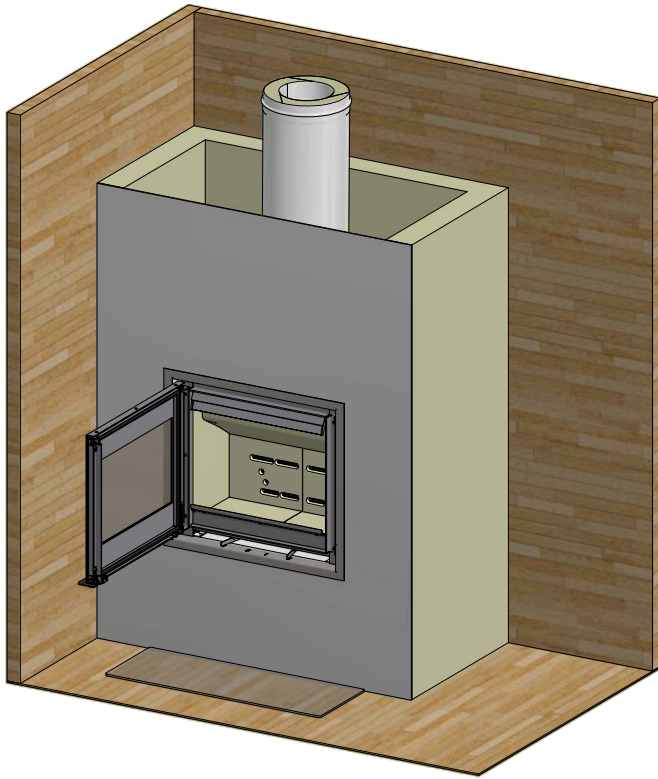
 Brannmur, f.eks. 50 mm Jøtul Firewall, 110 mm murstein eller annet materiale med tilsvarende brannfasthet og isolasjonsevne.

Alle mål er angitt i mm

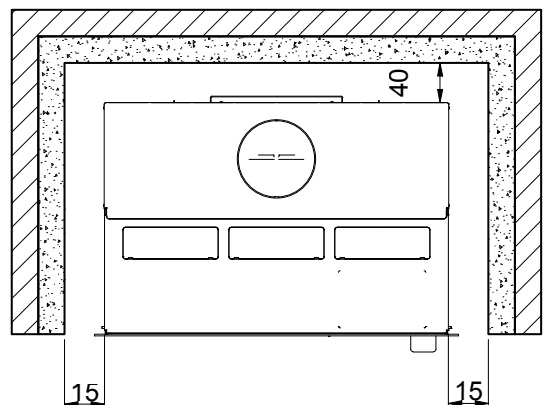
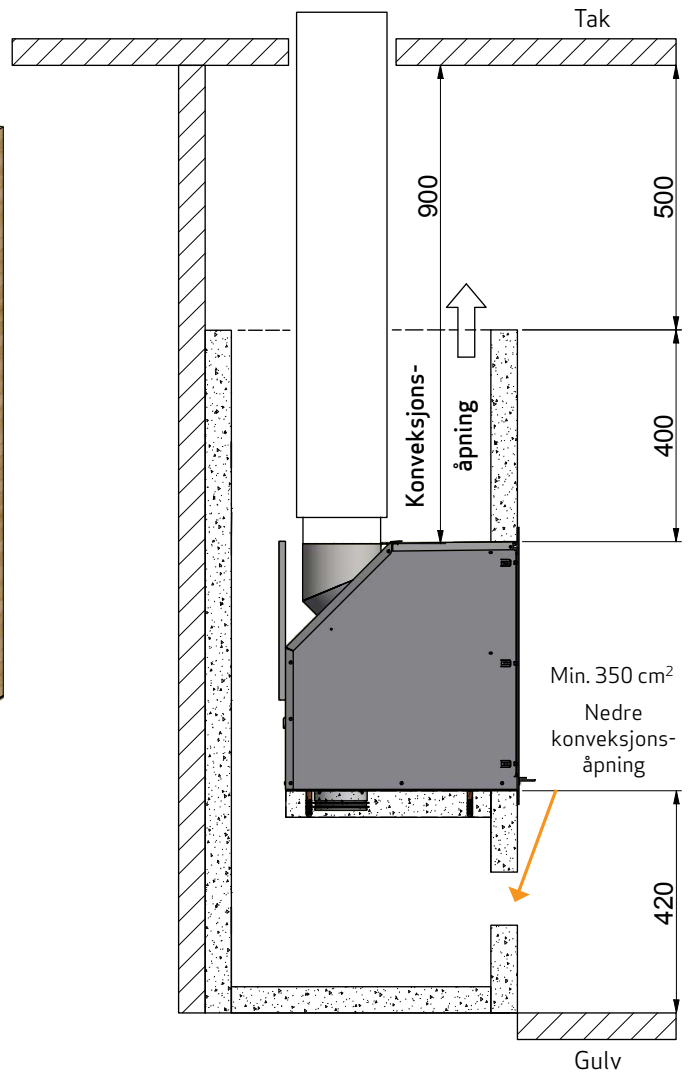
Alle avstander er angitt som minimum-mål

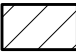
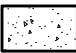
Oppstilling med isolert loddrett røykrør

- åpen konstruksjon/omramning



Ved innmuring/montering i en konstruksjon/omramming som er åpen i toppen, kan konveksjonshullene utelates. Vær imidlertid oppmerksom på at det ikke må legges en topplate på konstruksjonen



-  Brennbart materiale
-  Brannmur, f.eks. 50 mm Jøtul Firewall, 110 mm murstein eller annet materiale med tilsvarende brannfasthet og isolasjonsevne.

Alle mål er angitt i mm

Alle avstander er angitt som minimum-mål



## BETJENING AV DØR



- 1 Håndtaket trykkes ned og døren åpnes
- 2 Døren lukkes akkurat som på en bil. Ta tak i håndtaket (holdes i vannrett posisjon) og dytt igjen døren



## FJERNING AV EMBALLASJE

Kontroller at innbyggingsoven er uten skader før du starter installeringen.

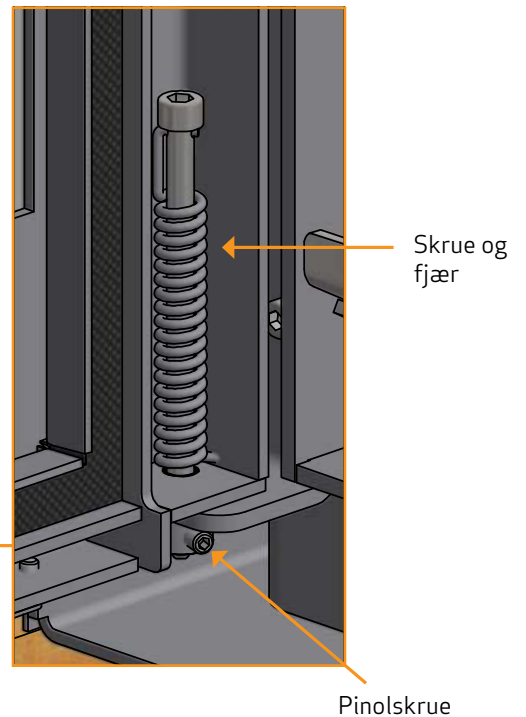
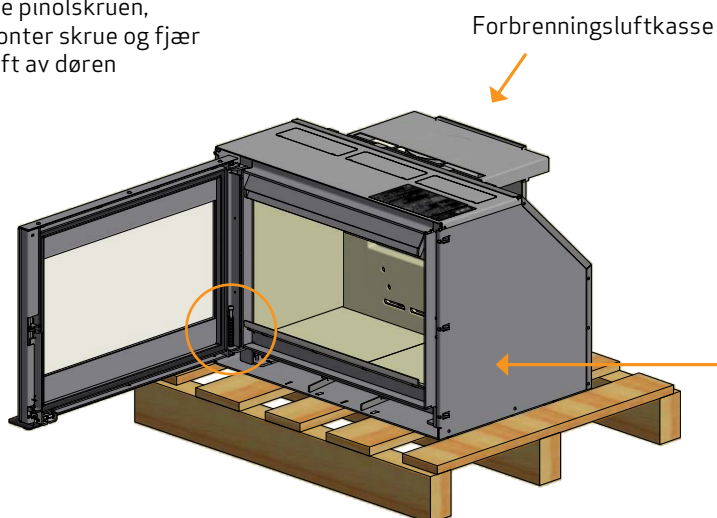
Scan 1005/1006 leveres fastspent på trepall. Det anbefales å demontere døren og fjerne alle løse deler i brennkammeret før ovnen skrues av pallen. Dette gjør jobben med innbyggingen av ovnen enklere.

Demonter forbrenningsluftkassen. Denne skal kun brukes hvis det er ønskelig å tilføre ovnen eksternt forbrenningsluft, se side 19.

1

Demontering av dør:

Løsne pinolskruen, demonter skrue og fjær og løft av døren

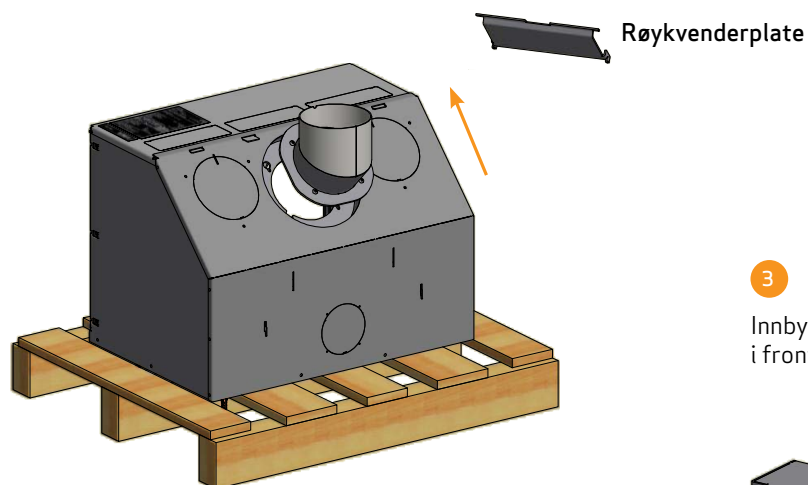


## FJERNING AV EMBALLASJE

2

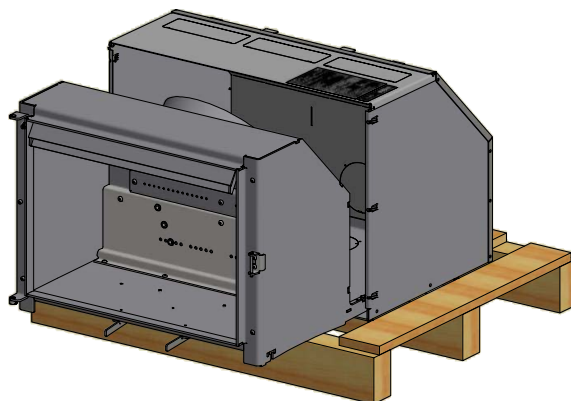
Demonter røykstussen:

Røykvenderplate tas ut av innbygnings-  
ovnen før røykstussen fjernes. Løse  
flensmutrene som røykstussen er  
fastspent med i ovnen (ikke demonter).  
Trykk røykstussen i pilens retning.  
Da frigjøres det og kan tas ut



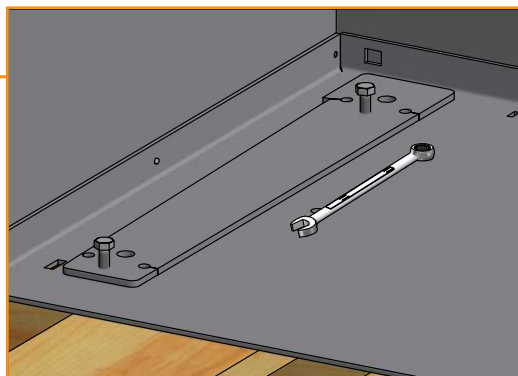
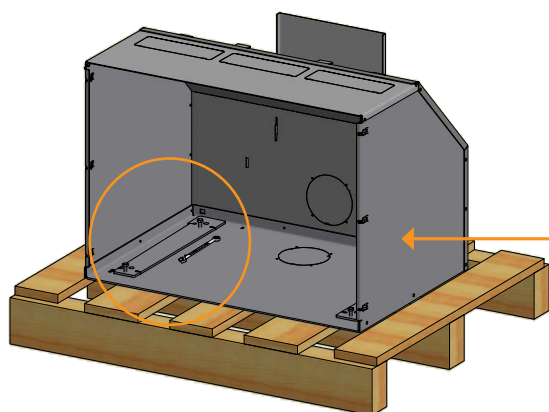
3

Innbyggingsovnen løftes opp av fanghullene  
i fronten og trekkes ut av kassetten



4

Skruer som holder fast  
kassetten på pallen, fjernes

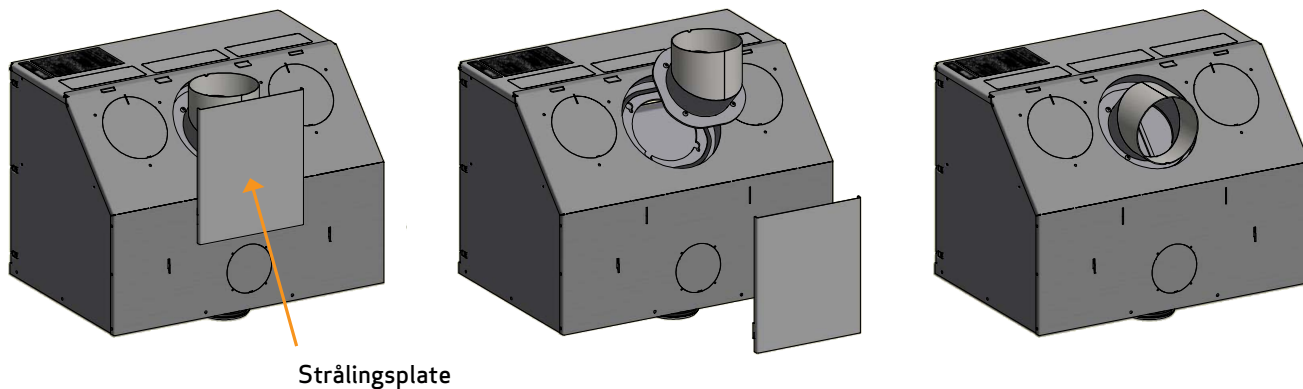


## MONTERING AV RØYKSTUSS

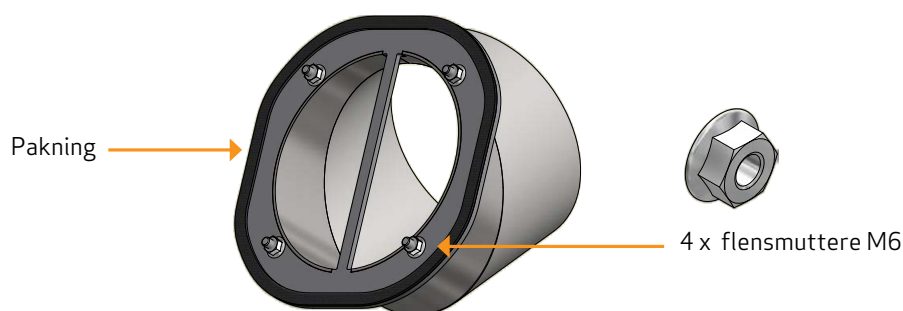
Innbygningsovnene leveres fra produsenten utformet med topputtak, men den kan også vendes og brukes med bakuttak.

Røykstussen monteres på innbygningsovnene når ovnen er plassert i kassetten.

Hvis strålingsplaten ble fjernet før montering, husk å sette den på plass igjen før brennkammeret kommer tilbake i kassetten.



Pakning 3 x 8 mm monteres helt til kanten på flensen til røykstussen. Spenn fast røykstykket med flensmuttere



## FRISKLUFTTILFØRSEL

I et godt isolert hus må luften som går til forbrenning, erstattes. Dette er spesielt viktig i et hus med mekanisk utlufting. Dette kan skje på flere måter. Det viktigste er at luften tilføres rommet der vedovnen er plassert. Ytterveggventilen skal være plassert så nær vedovnen som mulig og skal kunne lukkes når ovnen ikke er i bruk.

Nasjonale og lokale byggeforskrifter skal følges vedrørende tilkobling av frisklufttilførselen.

## LUKKET FORBRENNINGSSYSTEM

Vedovnens lukkede forbrenningssystem bør brukes hvis man bor i nyoppførte, lufttette boliger. Ekstern forbrenningsluft kobles til gjennom et ventilasjonsrør via vegg eller gulv.

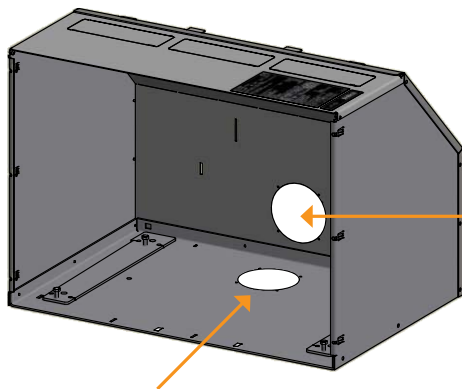
Vi anbefaler at du monterer en ventil i ventilasjonsrøret for å unngå kondens i ovnen og rørsystemet, som kan lukkes når ovnen ikke er i bruk. Det kan også være en fordel å isolere ventilasjonsrøret.

Minimum  $\varnothing$  100 mm ventilasjonsrør, maks. lengde: 6 meter med maks. 3 ledd. Vi anbefaler glatte stålrør.

**MERK:** Hvis ovnen er utstyrt med friskluftstilførsel eller lukket forbrenningssystem, må ventilasjonsrøret være åpent når ovnen er i bruk!

## FORBEREDELSE FOR EKSTERN FORBRENNINGSLUFTTILFØRSEL

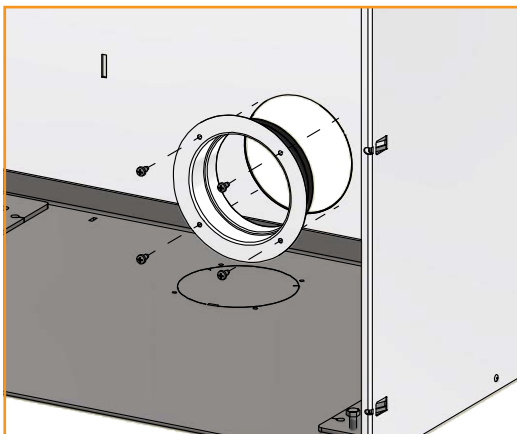
Dekkplaten bak på kassetten eller dekkplaten i bunnen vippes løs med en rett skrutrekker og fjernes.



Ekstern forbrenningsluft bak på ovn

Ekstern forbrenningsluft via bunn

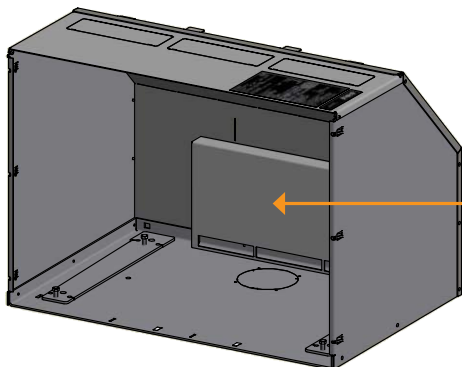
## TILKOBLING AV EKSTERN FORBRENNINGSLUFT VIA UTLØPET BAK PÅ KASSETTEN



4 x selvskruende skruer 4,2 x 6,5 mm

1

Ø100 muffe monteres



2

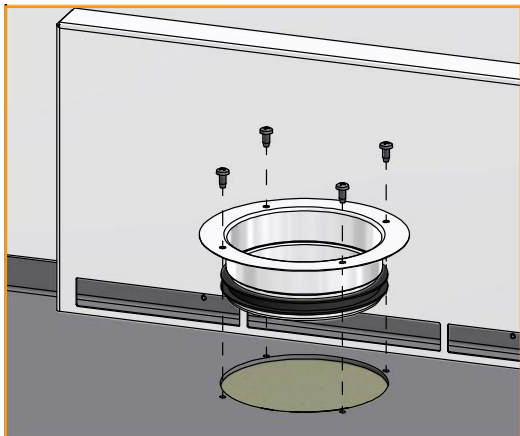
Hekt forbrenningsluftkassen på kassetten bakplate.

Denne monteres alltid ved tilkobling av ekstern forbrenningsluft.

**VIKTIG: Må kun monteres ved ekstern forbrenningsluft!**

Monter innbygningsovn i kassetten, se side 22

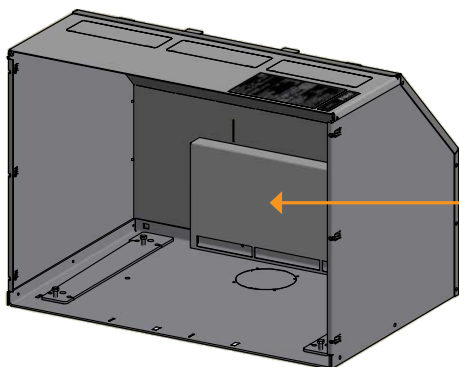
## TILKOBLING AV EKSTERN FORBRENNINGSLUFT VIA BUNNEN I KASSETTEN



4 x selvskruende skruer 4,2 x 6,5 mm

1

Ø100 muffe monteres



2

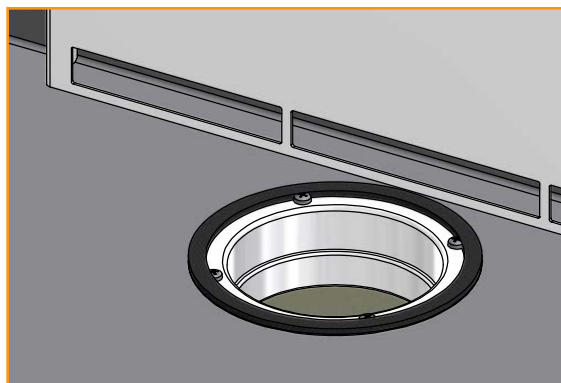
Hekt forbrenningsluftkassen på kassetten bakplate.

Denne monteres alltid ved tilkobling av ekstern forbrenningsluft.

**VIKTIG: Må kun monteres ved ekstern forbrenningsluft!**

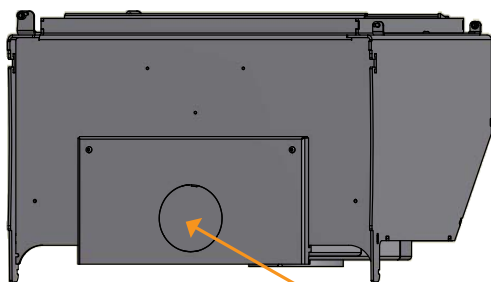
3

Pakning på 0,5 meter settes på rundt flensen på Ø100-muffen

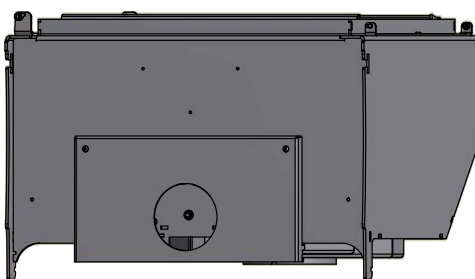


4

Ovnen legges ned, og dekkplaten i bunnen fjernes. Monter innbygningsovnen i kassetten, se side 22



Dekkplate

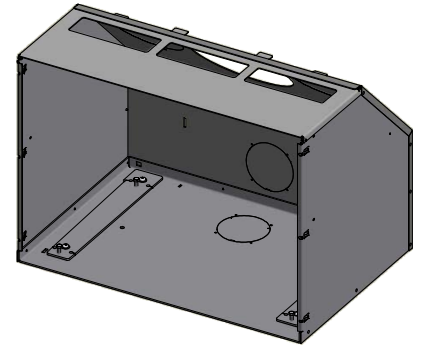
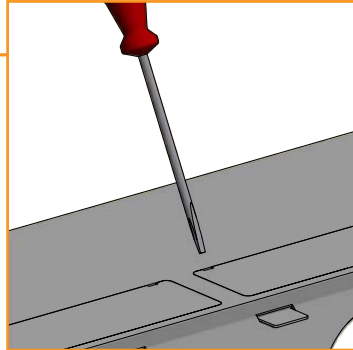
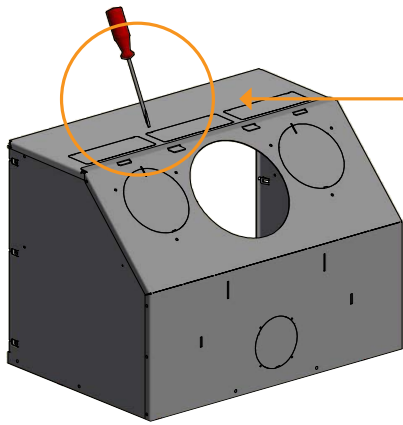


## MONTERING UTEN KONVEKSJONSSTUSSER

Dekkplater i kassettenes topplate kan fjernes for å redusere temperaturen på vegg over ovnen. Ved innbygging i eksisterende peisåpning skal ikke dekkplatene fjernes.

Dekkplatene i topplaten på kassetten vippes løse med en skrutrekker og fjernes.

Monter og spenn fast kassetten, se "Montering av kassetter".



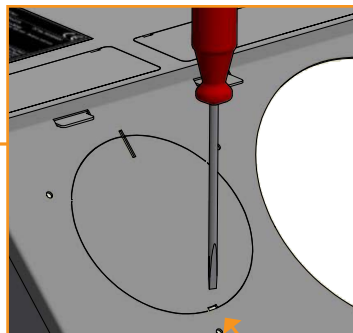
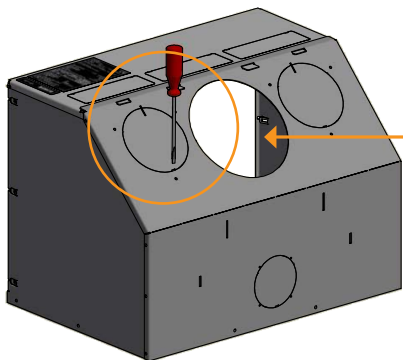
Kassetter uten dekkplater i topplaten

## MONTERING MED KONVEKSJONSSTUSSE (TILBEHØR)

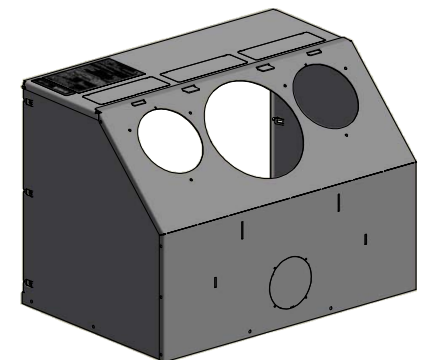
1

Demontér dekkplatene for konveksjonsrør ved å bruke en rett skrutrekker som plasseres som vist på tegningen under.

Vipp skrutrekkeren ned, og løsne dekkplatene.



Festepunkt

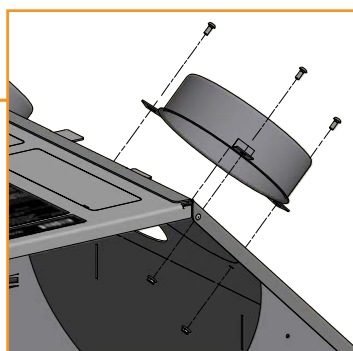
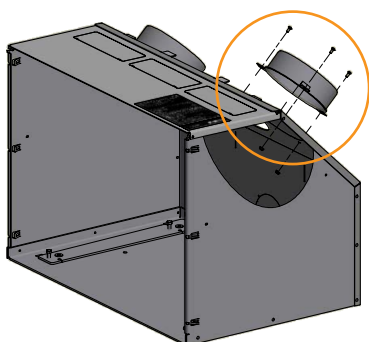


Kassett uten dekkplater

2

Monter og spenn fast kassetten, se "Montering av kassetter".

Når kassetten er spent fast monteres konveksjonsstussene. Disse monteres og fastspennes gjennom åpning for røkstussen.



6 x skruer M4x10



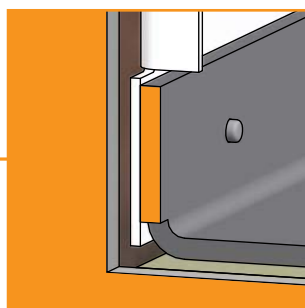
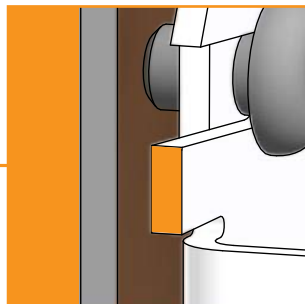
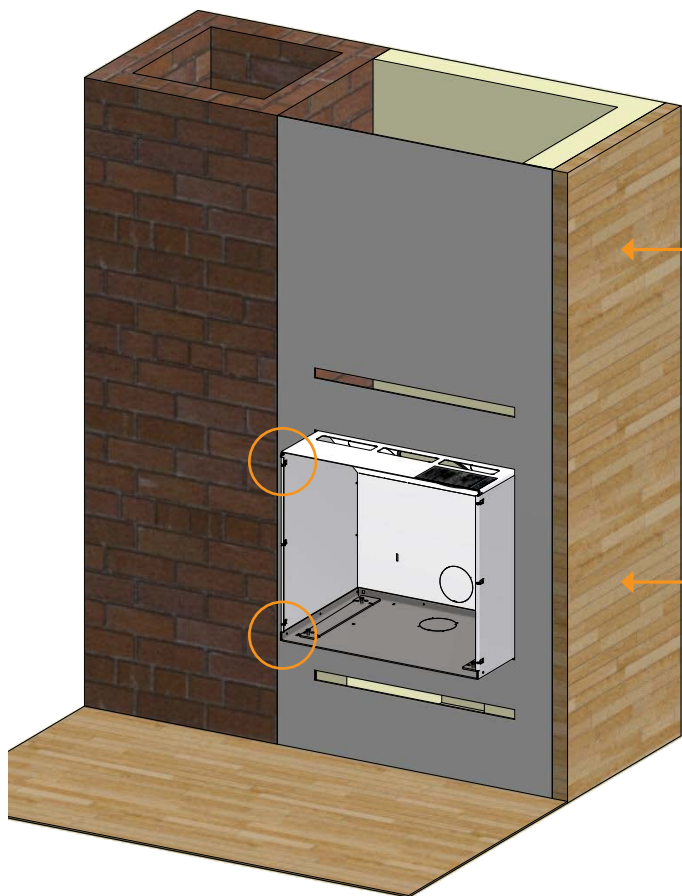
6 x flensmuttere M4



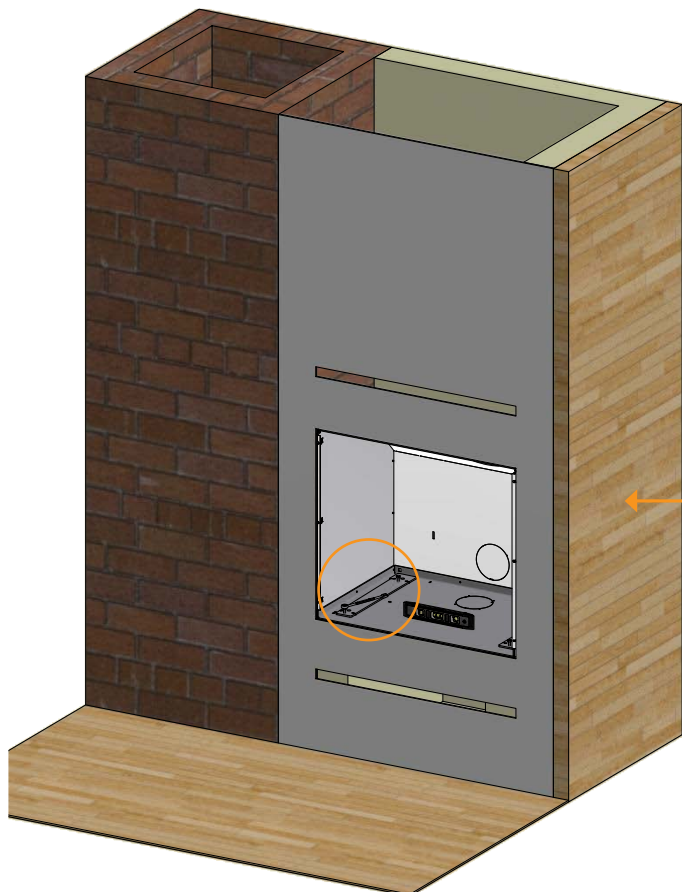
## MONTERING AV KASSETTE

1

Kassetten plasseres i hullet/omrammingen

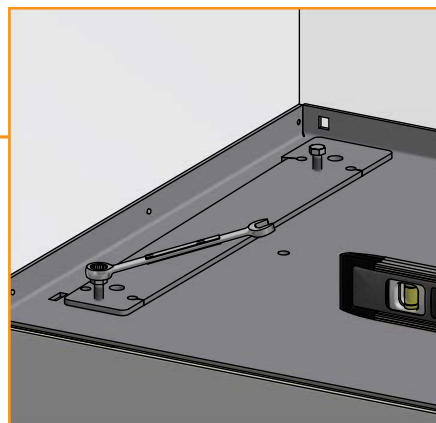


Justeringspunktene i kassetten 4 hjørner skal ligge plant med fronten på omrammingen



2

For at kassetten skal stå i vater, stilles justerskruene inn med fastnøkkel

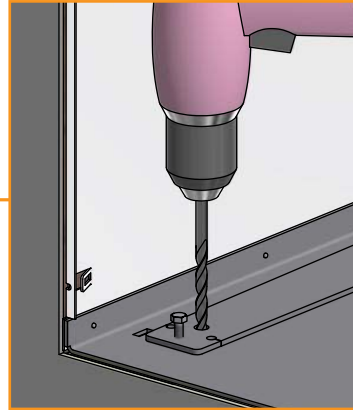
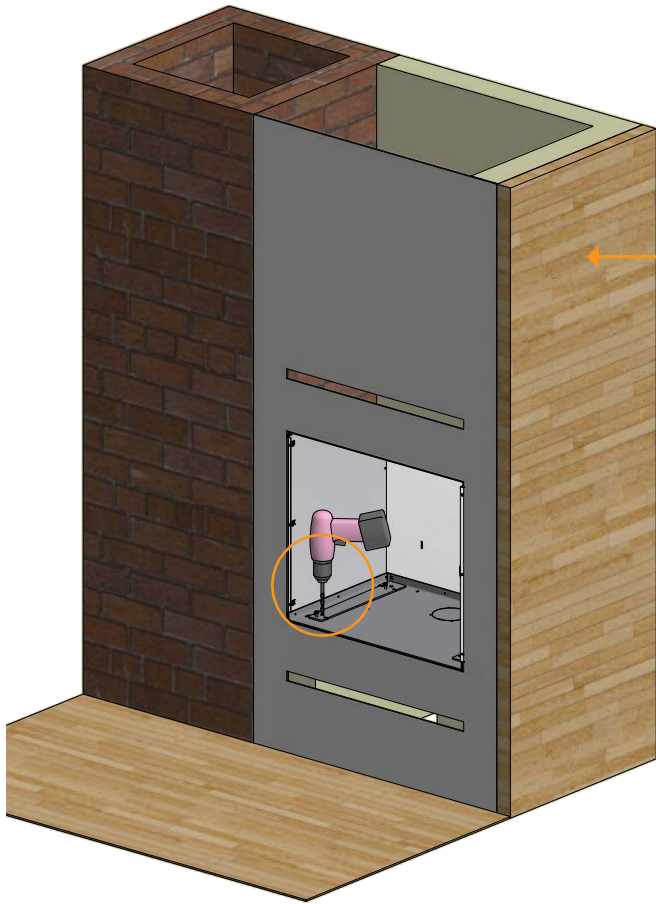




## MONTERING AV KASSETTE

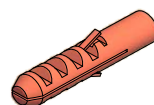
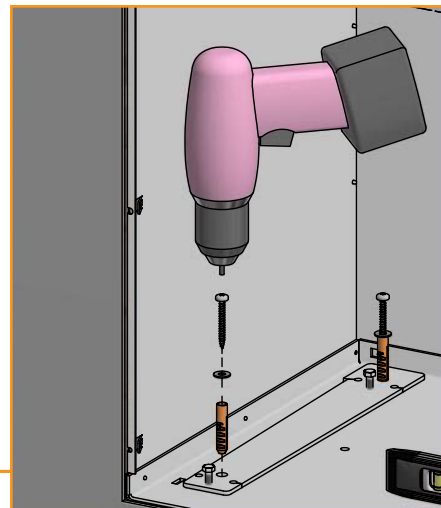
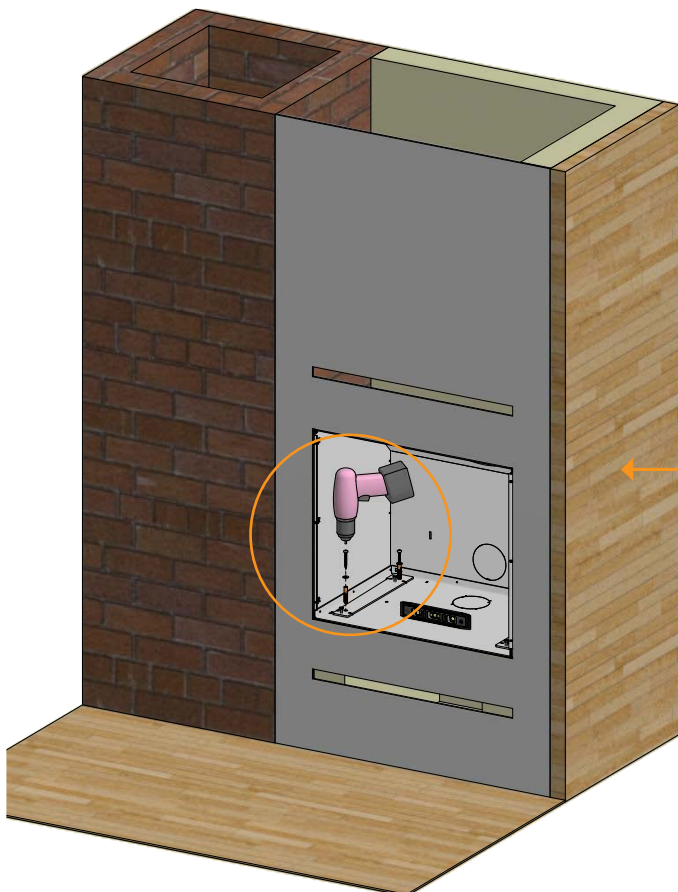
3

For fastgjørelse av kassetten forborres de 4 hullene med Ø10 murborr



Rawplugs, skruer og plater monteres. Kontroller at kassetten står i vater før du spenner den fast.

Den medfølgende torx-nøkkelen fra posen med løse deler som ligger i ovns brennkammer kan også benyttes til fastspenning



4 x Rawplugs 10 x 50



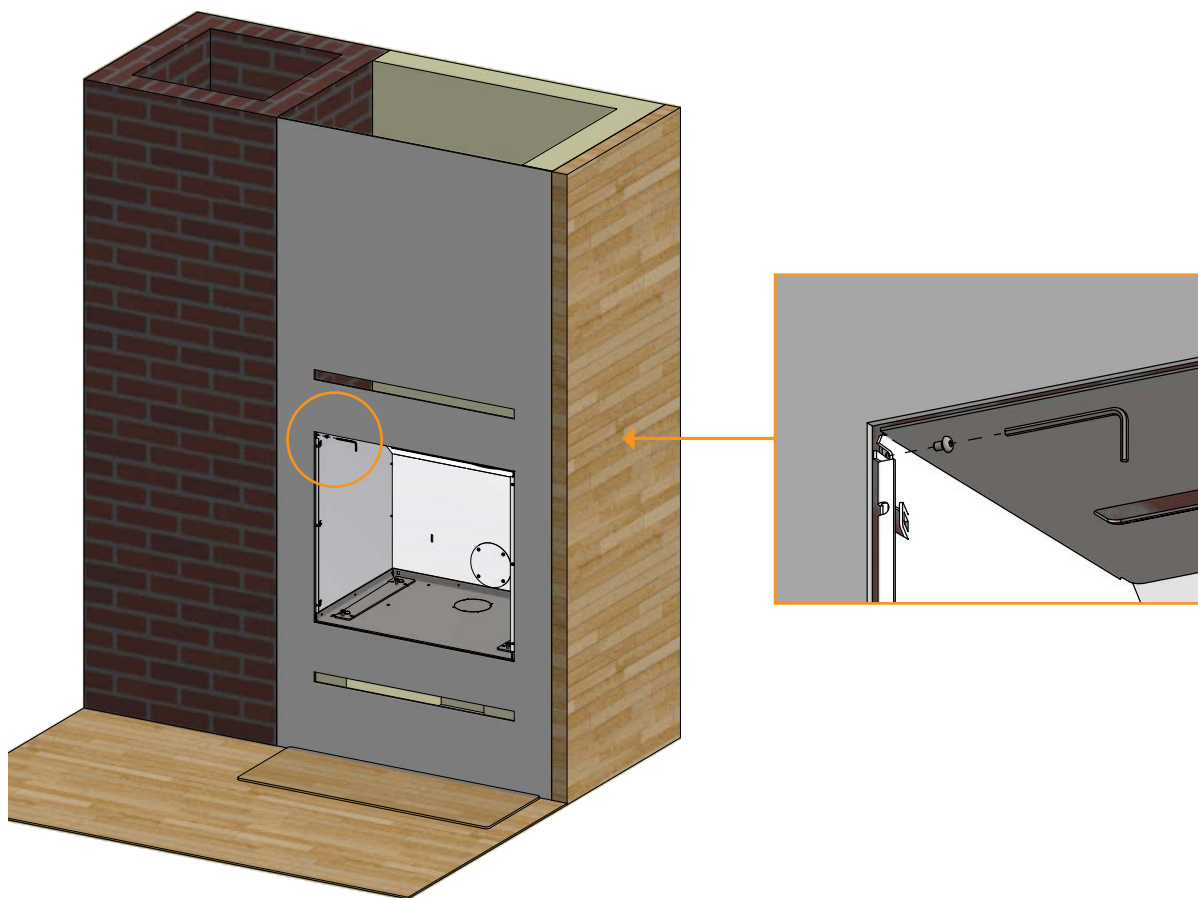
4 x Skruer 6 x 50



4 x plater Ø6,5 / Ø16 x 1,1

5

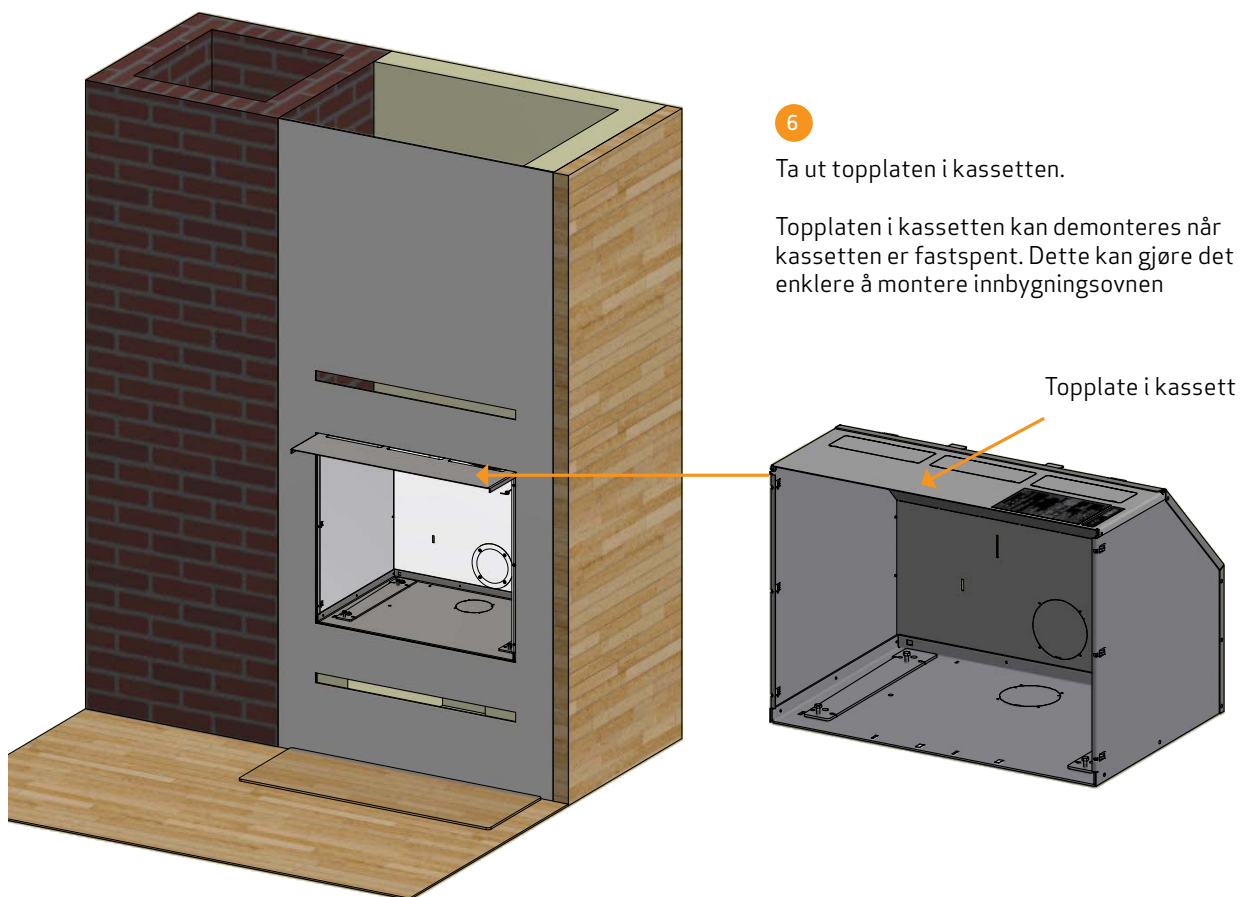
2 skruer i kassetten løsnes



6

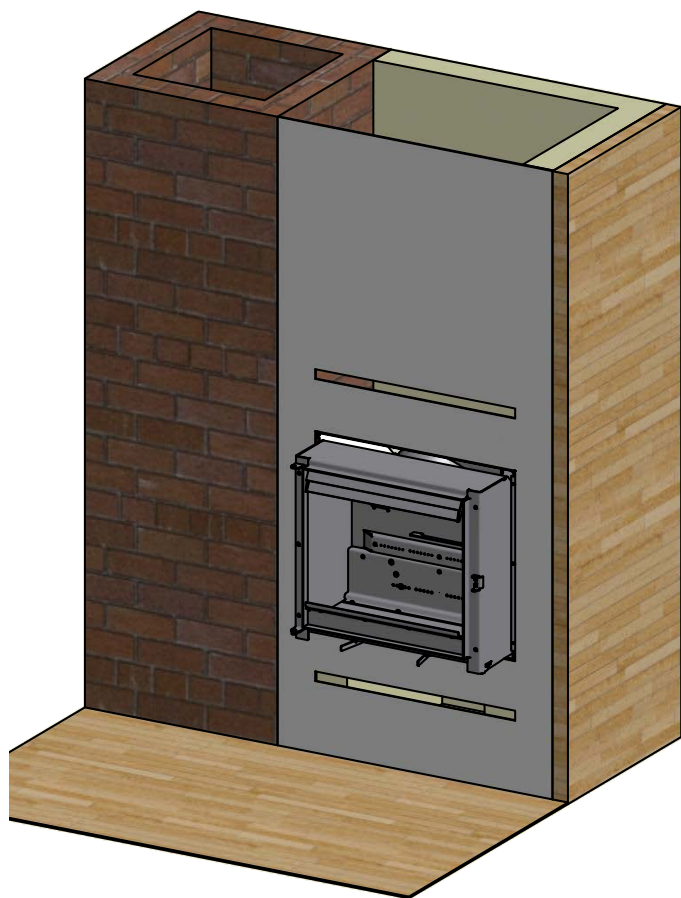
Ta ut topplaten i kassetten.

Topplaten i kassetten kan demonteres når kassetten er fastspent. Dette kan gjøre det enklere å montere innbyggingsovn



1

Ovnens styretapper må ramme fanghullene i kassetten så ovnen låses fast

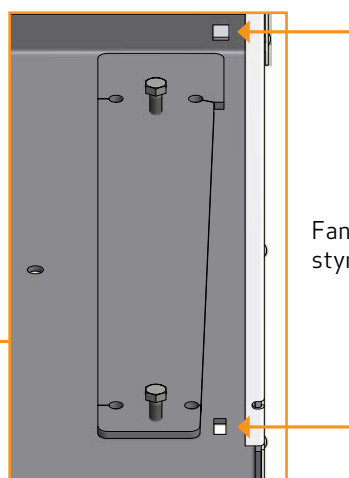
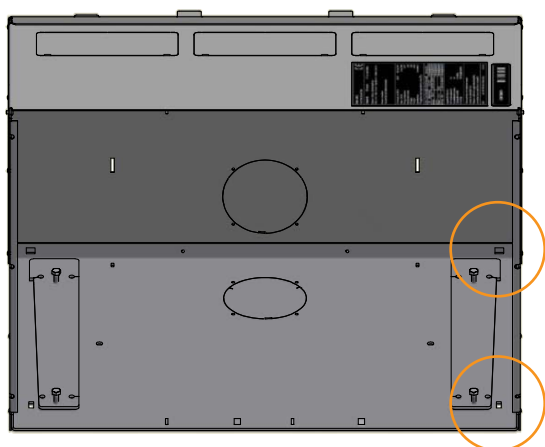


Innbygningsovn sett fra siden



Styretapper på innbygningsovn

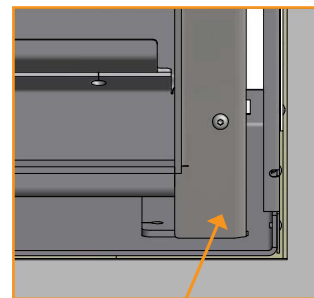
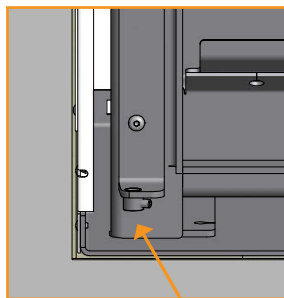
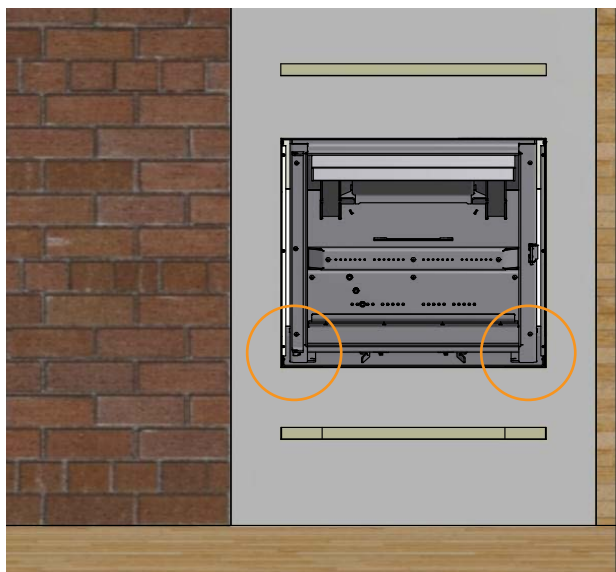
Bunnen av kassetten



## MONTERING AV INNBYGNINGSOVN

2

For at innbygningsovnen skal være korrekt montert, skal den "falle" ned i fanghullene på kassetten så ovnen støtter seg på bunnen av kassetten



Ovnen støtter seg på bunnen av kassetten

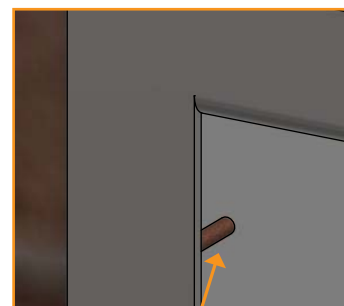
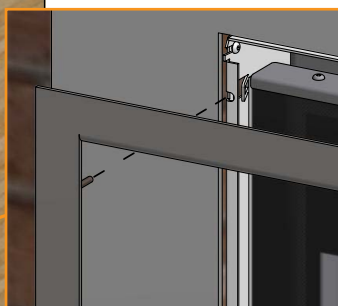
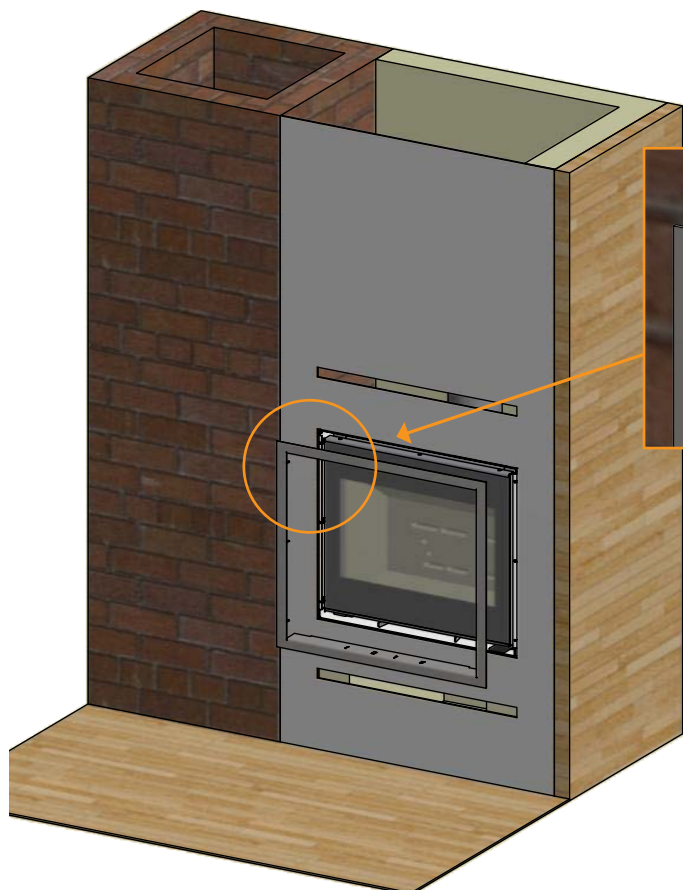
3

Topplate i kassetten og døren monteres på nytt

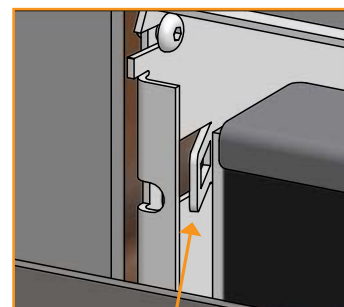
## MONTERING AV KANTAVDEKNING

Det anbefales å vente med å montere kantavdekningen til skorsteinsfeieren har godkjent oppstillingen av innbygningsovnen, siden han kan kreve å se typeskiltet som sitter på kassetts topplate (se side 24 for demontering av topplate).

Kantavdekningens tapper monteres inn i kassetts låseanordninger.



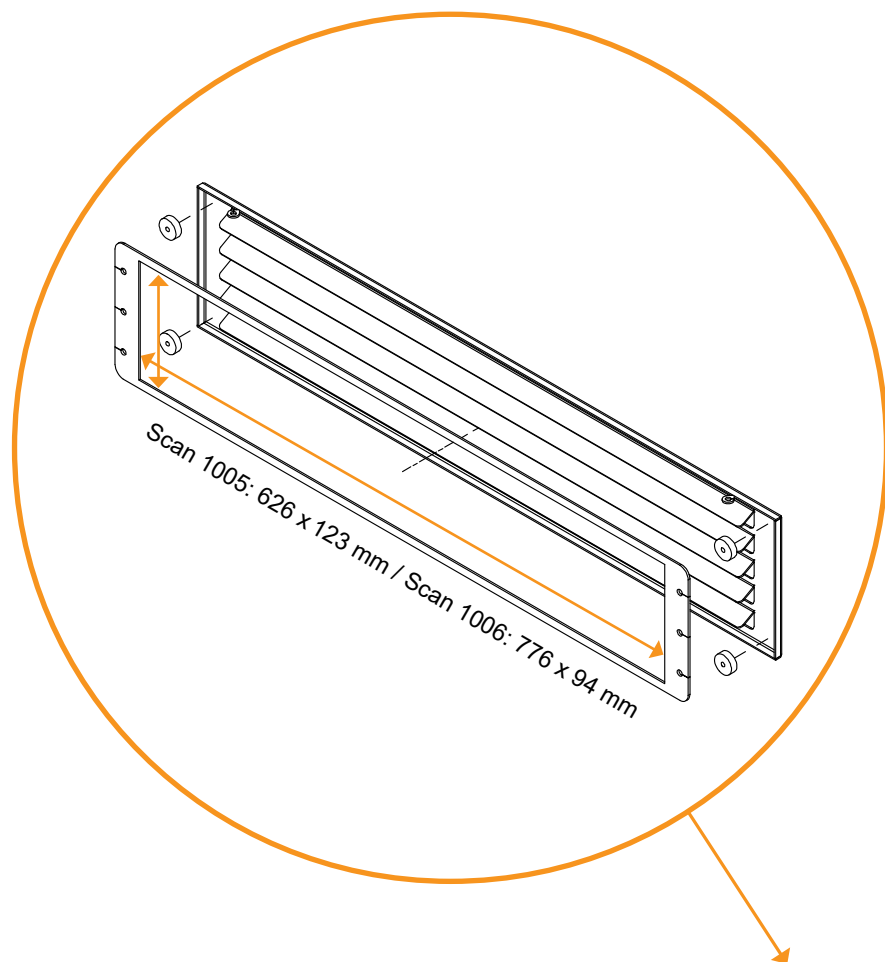
Tap på kantavdekning



Låseanordning



## MONTERING AV KONVEKSJONSRIST (TILBEHØR)



1

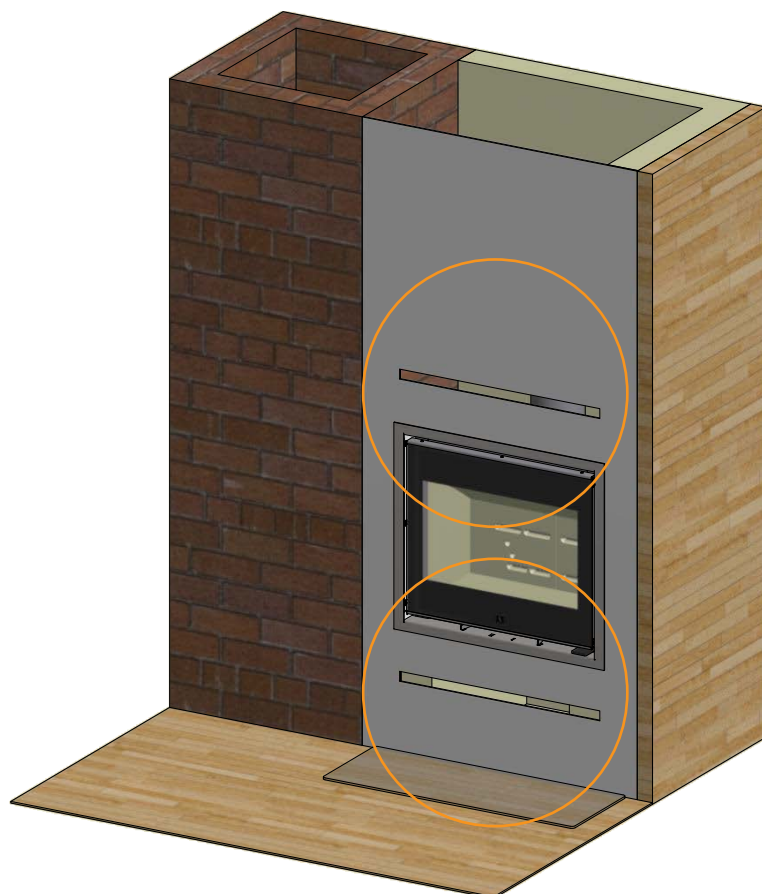
Skjær hull i veggen etter de angitte målene

2

Monter metallinnsatsene

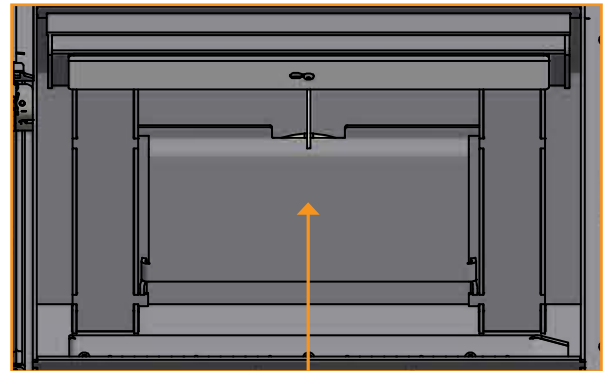
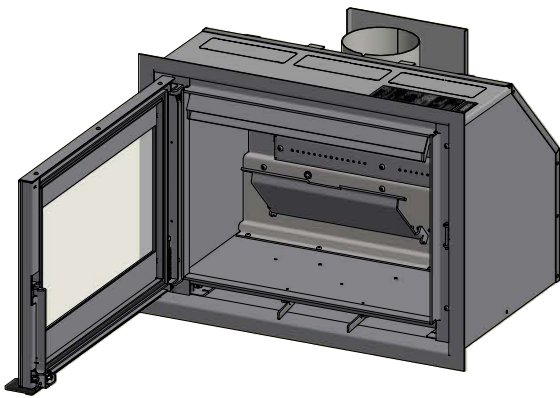
3

De 4 magnetene plasseres i hvert hjørne på metallinnsatsene, og til slutt monteres konveksjonsristene



Hvelv i stål legges på plass i toppen av ovnen. Det er viktig at platen ligger korrekt

1



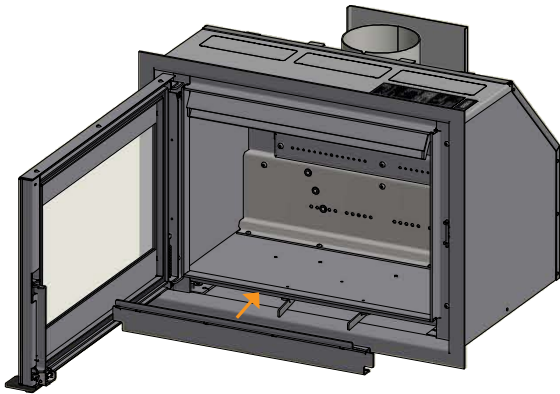
Hvelv i stål

Vær oppmerksom på at hvelvene er laget av et porøst keramisk materiale som kan gå i stykker.  
Vær derfor forsiktig når det utføres arbeid på dem

Ved installering av bunnsteinen, følg instruksjonene 2 og 3 - ellers fortsett til instruksjon 4

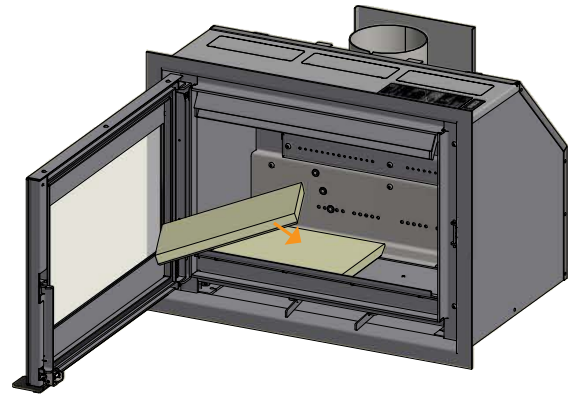
Plasser vedfanger helt frem mot forkanten

2



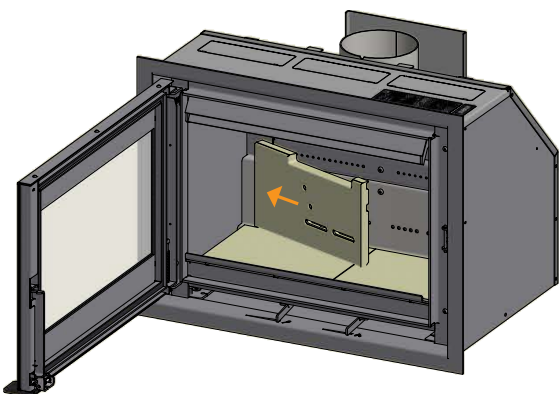
Bunnsteinen settes inn med den skrå kanten bakover og nedover

3



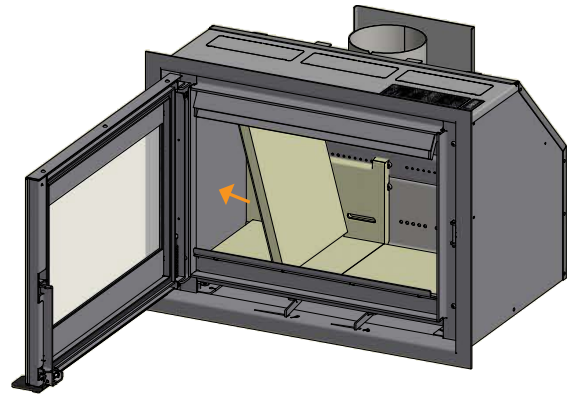
Venstre bakplate settes inn

4



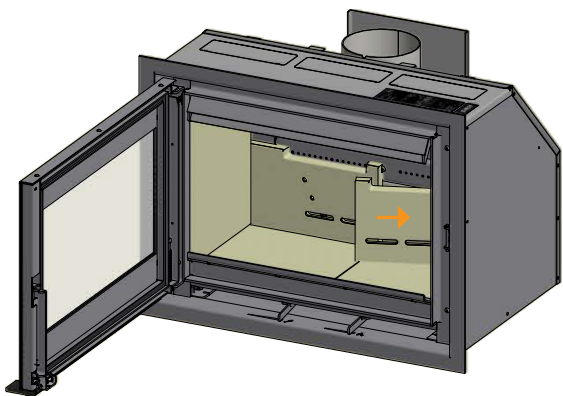
Venstre sideplate monteres

5



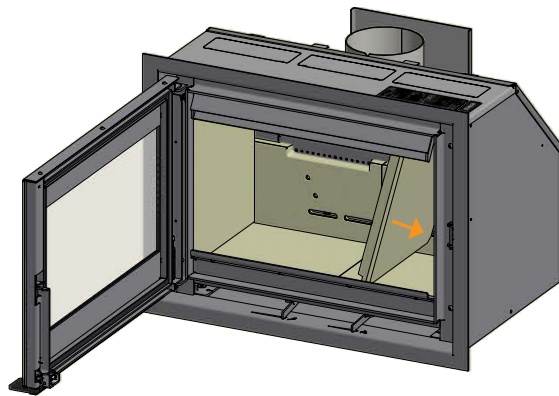
Høyre bakplate settes inn. Brennkammerets bakplate skal monteres så hullene i platen ligger rett over ovnens tertærhuller

6



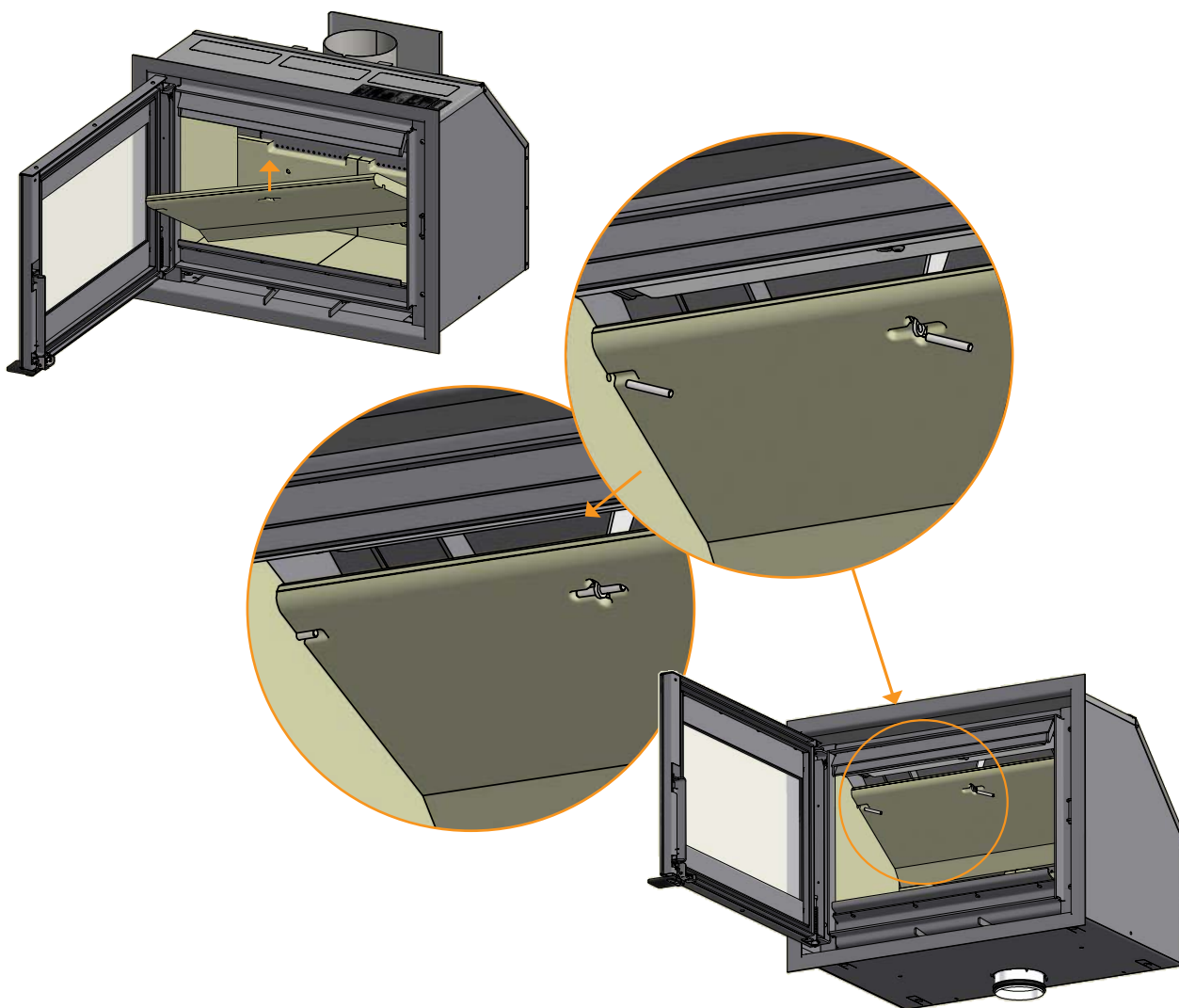
Høyre side monteres

7



Nederste hvelv monteres. hvelven skal støtte seg på bakplaten. Stifter monteres og hvelv legges på plass

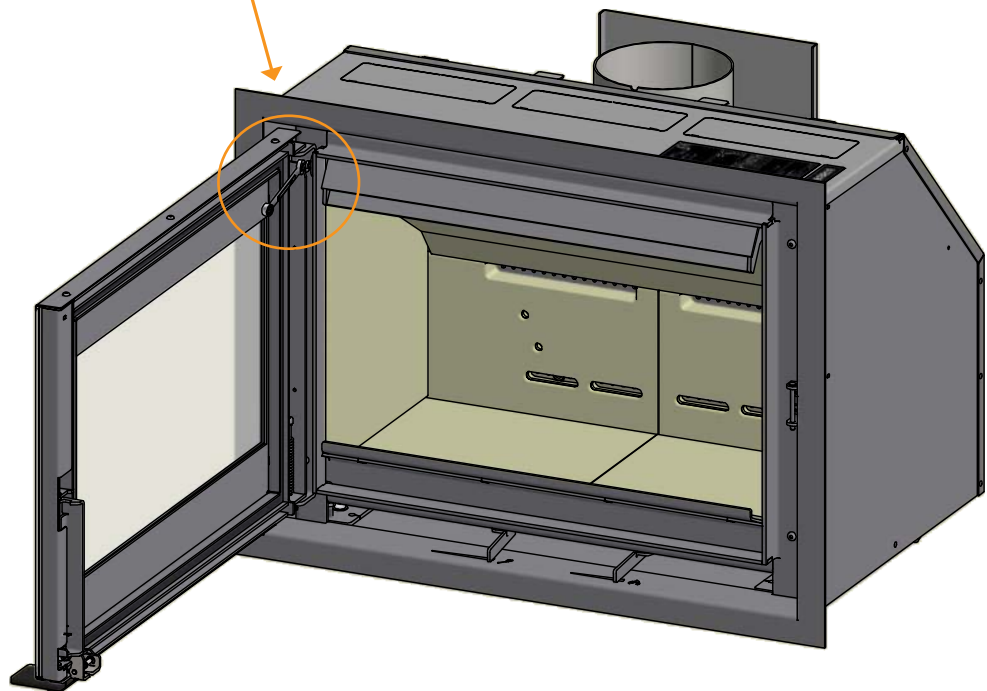
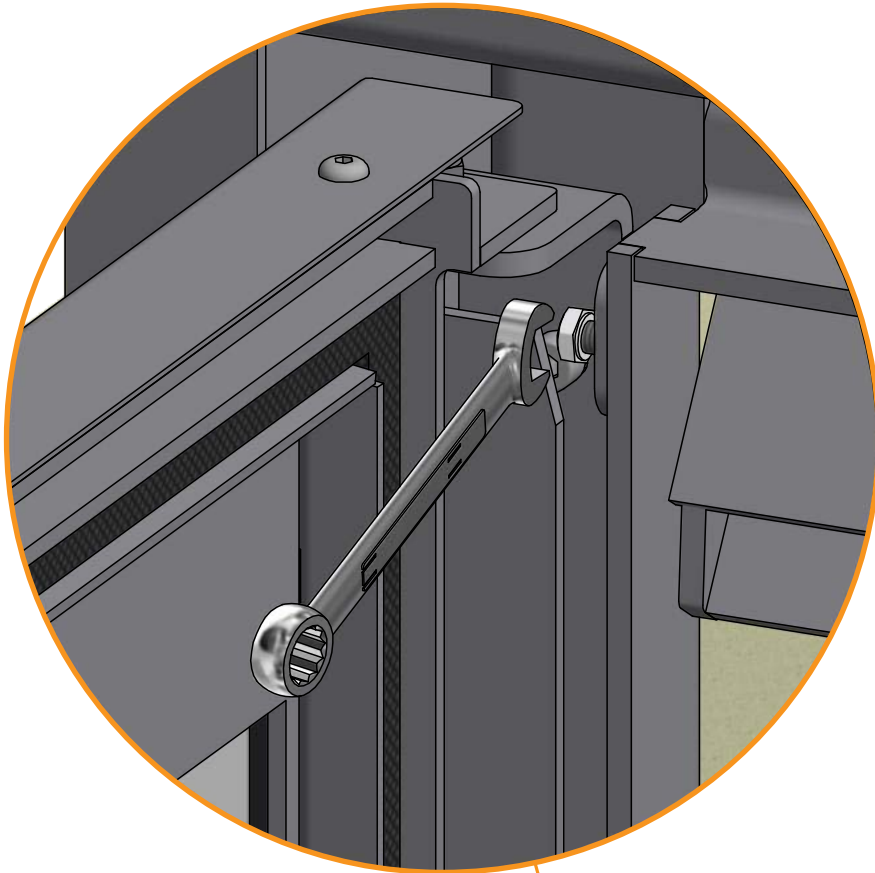
8





## JUSTERING AV DØR

Døren kan over tid komme til å henge litt. Dette løses ved at dørens justeringskrue justeres opp med en 8 mm skiftenøkkel. Justeringskruen er plassert øverst på hengselsiden.



# BRUKSANVISNING

## CB-TEKNIKK (CLEAN BURN)

Vedovnen er utstyrt med CB-teknikk. Luften går gjennom et spesialutviklet kanalsystem som gjør at gassene som frigis under forbrenningsprosessen, forbrennes optimalt. Denne forvarmede luften ledes inn i brennkammeret via de små hullene i brennkammerets bakplate. Luftmengden styres av forbrenningshastigheten og kan derfor ikke reguleres.

**MERK: Du må aldri fylle på så mye ved at det dekker til tertiærhullene (Dette gjelder ikke ved kald start).**

## HVELV

Hvelvet er plassert i øverste del av brennkammeret. Hvelvet bremser røyken og gjør at den blir værende lengre i brennkammeret før den går opp gjennom skorsteinen. Temperaturen på røykgassene reduseres fordi den får mer tid til å avgi varme til vedovnen.

Ved feiing må hvelvet fjernes. (Se avsnittet "Vedlikehold"). Vær oppmerksom på at hvelvet er fremstilt av et porøst keramisk materiale som kan gå i stykker. Vær derfor forsiktig når du håndterer det.

*Hvelvet er en slitedel og omfattes ikke av reklamasjonsretten.*

## PRIMÆRLUFT

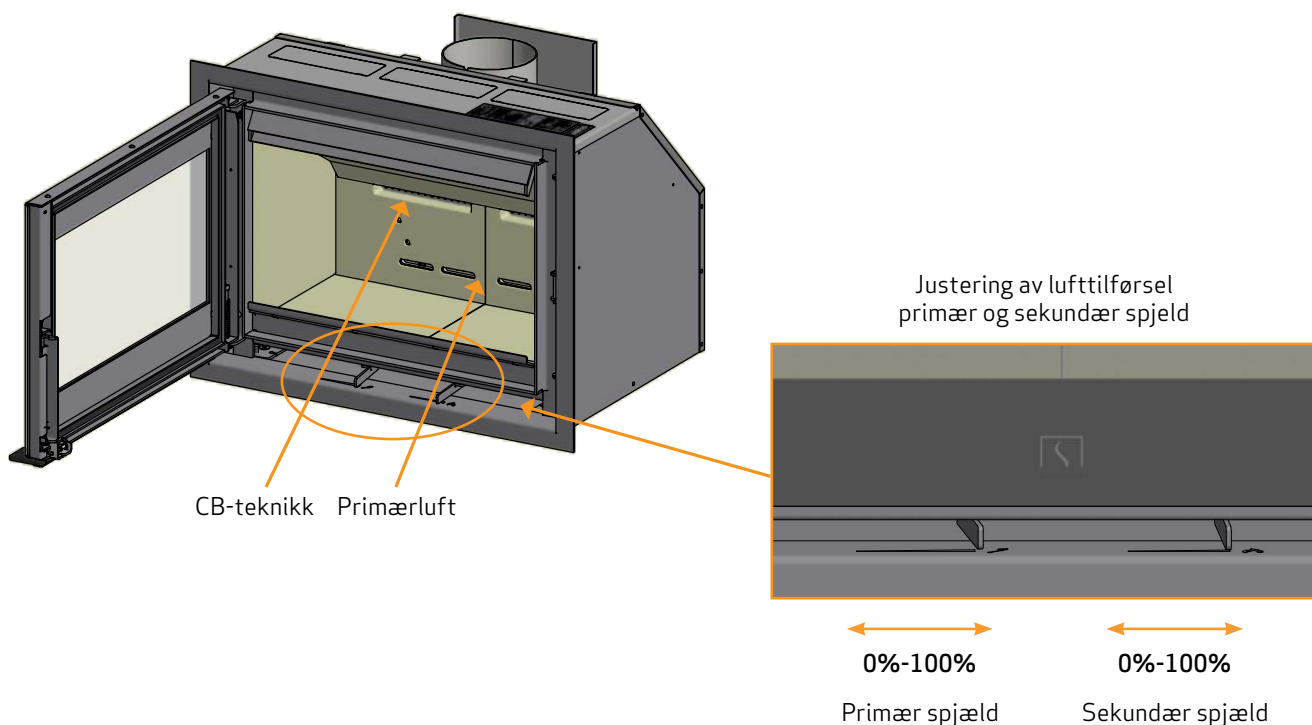
Primærluft brukes ved opptenning og lukkes etter 10-20 minutter, når ilden har fått godt tak. Denne kan brukes ved kontinuerlig forbrenning av svært hardt tre.

**Innstilling ved normal belastning: 0 - 30%**

## SEKUNDÆRLUFT

Sekundærluften forvarmes og tilføres ilden indirekte. Sekundærluften bestemmer hvor mye varme man får ut av vedovnen. Sekundærluften skyller dessuten glasset for å hindre sotdannelse. (Hvis reguleringen for sekundærluften skrues for langt ned, kan det oppstå sot på glasset).

**Innstilling ved normal belastning: 50 - 90%**



# FYRINGSINSTRUKSJON

## MILJØRIKTIG FYRING

Det frarådes å skru reguleringen på ovnen så langt ned at det ikke er klare flammer i treet, noe som vil resultere i dårlig forbrenning og lav virkningsgrad. På grunn av den lave temperaturen i brennkammeret brennes ikke gassene som frigis fra treet, bort. En del av gassene vil kondensere i ovnen og avtrekkssystemet som sot, noe som over tid kan resultere i pipebrann. Den resterende røyken som kommer ut av skorsteinen, forurenses omgivelsene og har en sjenerende lukt.

### MERK!

Selv en god skorstein kan fungere dårlig hvis den brukes feil

En dårlig skorstein kan også fungere bra hvis den brukes riktig

## OPPTENNING

Vi anbefaler å bruke opptenningsposer eller lignende, som kan kjøpes hos Scan-forhandleren. Ved bruk av disse får du raskere fyr på veden, og forbrenningen blir renere. Se videoen vår om korrekt opptenning på [www.scan-stoves.com](http://www.scan-stoves.com) eller skann QR-koden.

**MERK: Bruk aldri tennvæske!**

Skann koden og se videoen vår som viser hvordan du tenner opp riktig



## "TOP DOWN"-OPPTENNING

Opptenning ovenfra og ned gir en mer miljøvennlig opptenning og medvirker til å holde glassområdene optimalt rene.

**Ved top down-opptenning brukes følgende:**

- 4 vedkubber som er ca. 25-40 cm lange og ca. 0,6-0,8 kg pr. stk.
- 15 pinner med en samlet vekt på ca. 0,8-1,0 kg
- 3-4 opptenningsruller/poser

- 1 Vedkubber, pinner og opptenningsruller/poser plasseres i brennkammeret som vist på bildene nedenfor
- 2 Sett reguleringen for primær- og sekundærluften på maks. åpning i opptenningsfasen. Hvis ovnen brenner for kraftig, kan man evt. regulere ned for primærspjeldet (det venstre)

**MERK: Du må aldri fylle på så mye ved at det dekker til tertiærhullene (Dette gjelder ikke ved kald start).**



Opptenningsposer plasseres mellom de øverste pinnene

## KONTINUERLIG FYRING

---

Det gjelder å få så høy temperatur i brennkammeret som mulig. Da utnyttes vedovnen og brenselet best mulig, og forbrenningen blir ren. På denne måten unngås sotbelegg på brennkammerstein og glass. Ved fyring skal ikke røyken kunne ses, den skal bare anes som en bevegelse i luften.

- Den egentlige fyringen kan begynne når det er et godt lag med glør i vedovnen etter opptenningsfasen
- Fyll på med 2 vedkubber med vekt på ca. 1 kg og lengde på ca. 25-40 cm av gangen

**MERK: Det er viktig å få fyr på veden raskt, og det anbefales derfor å skru opp forbrenningsluften. Fyring med for lav temperatur og for lite primærluft kan i verste fall forårsake antennelse av gasser som kan skade vedovnen.**

- Ved påfylling av ved skal glassdøren åpnes forsiktig, slik at røykutslag unngås. Under hele forbrenningsfasen holdes døren lukket
- Legg aldri på mer ved så lenge det brenner godt



Ved EN 13229-testen ble ovnen fyrst som vist på bildet:

Med 3 stk bjørk på 210 mm – samlet vekt på 1,45 kg.

Primærspjeldet 0% åpent – sekundærspjeldet 90% åpent.

## ADVARSEL OM OVERFYRING

---

Hvis vedovnen kontinuerlig fyres med større mengder ved enn det som er anbefalt og/eller det tilføres for mye luft, blir varmeutviklingen svært kraftig og kan skade både vedovnen og veggene rundt. Vi anbefaler derfor at maks. innfyringsmengde alltid overholdes. (Se avsnittet "Tekniske data").

## DRIFT UNDER FORSKJELLIGE VÆRFORHOLD

---

Vindens innvirkning på skorsteinen kan ha stor innflytelse på hvordan ovnen reagerer under forskjellig vindbelastning, og det kan derfor være nødvendig å justere lufttilførselen for å oppnå en god forbrenning. Det kan også være en god idé å få montert et spjeld i røykrøret for på den måten å kunne regulere skorsteinstrekken under skiftende vindbelastning.

Tåke og dis kan også ha stor innflytelse på skorsteinstrekken, og det kan derfor være nødvendig å bruke andre innstillinger for forbrenningsluften for å oppnå en god forbrenning.

## FYRING OM VÅREN OG HØSTEN

---

Når varmebehovet ikke er så stort i overgangsperioden vår/høst anbefaler vi en "top down"-opptenning.

## GENERELL INFORMASJON

---

**MERK: Deler av vedovnen, spesielt de utvendige flatene, blir varme under fyring. Vær forsiktig!**

- Tøm aldri asken i en brennbar beholder. Det kan være glør i asken lenge etter avsluttet fyring
- Når vedovnen ikke er i bruk, kan spjeldinnstillingene lukkes for å unngå trekk gjennom ovnen
- Etter lengre tids stillstand bør røykveiene kontrolleres for eventuelle blokkeringer før opptenning
- Vi anbefaler at du ikke bruker innsatsen over natten. Innsatsen er ikke egnet til dette formålet

**MERK: Plasser ikke brennbart materiale i ovnens strålingssone.**

## SKORSTEINENS FUNKSJON

---

Skorsteinen er vedovnens motor og helt avgjørende for funksjonen til ovnen. Skorsteinstrekk gir et undertrykk i ved-ovnen. Dette undertrykket fjerner røyken fra ovnen og suger luft gjennom forbrenningsluftspjeldet til forbrenningsprosessen. Forbrenningsluften brukes også til glasskylling, som holder glasset rent for sot. Skorsteinstrekken oppstår som følge av temperaturforskjellen inne i og utenfor skorsteinen. Jo større denne temperaturforskjellen er, desto bedre blir skorsteinstrekken. Det er derfor viktig at skorsteinen oppnår driftstemperatur før spjeldinnstillingene justeres ned for å begrense forbrenningen i ovnen (en murt skorstein trenger lengre tid før den når driftstemperatur enn en stålskorstein). På dager da det på grunn av vær- og vindforhold er dårlig trekk i skorsteinen, er det ekstra viktig å oppnå driftstemperatur så raskt som mulig. Det gjelder å få noen flammer raskt. Klyv veden ekstra fint, bruk en ekstra opptenningsblokk osv.

- Etter en lengre stillstandsperiode er det viktig å kontrollere om det er blokkeringer i skorsteinsrøret
- Det er mulig å tilslutte flere fastbrenselstyrte ildsteder. Det er imidlertid viktig å undersøke gjeldende regler på dette området først. Selv en god skorstein kan fungere dårlig hvis den brukes feil. Tilsvarende kan en dårlig skorstein fungere godt hvis den brukes riktig

## PIPEBRANN

---

Hvis det skulle oppstå pipebrann, skal døren, askeskuffen og alle ventiler på vedovnen holdes lukket. Ring om nødvendig til brannvesenet. Før vedovnen tas i bruk igjen er det anbefalt at skorsteinen kontrolleres av feieren.

- Etter pipebrann anbefaler vi at skorsteinen kontrolleres av feieren før du tar vedovnen i bruk igjen

# HÅNDTERING AV BRENSEL

## VALG AV VED/BRENSEL

Alle treslag kan brukes som brensel. Generelt er de harde treslagene best å fyre med, f.eks. bøk eller ask, som brenner jevnt og gir lite aske. Andre treslag som lønn, bjørk og gran er også utmerkede alternativer.

## FORARBEID

Den beste veden får man hvis treet felles, sages og kløyves før 1.mai. Husk å tilpasse lengden på veden til brennkammeret. Vi anbefaler en diameter på 6-10 cm og ca. 6 mm kortere enn brennkammeret, slik at det blir plass til luftsirkulasjon. Hvis treets diameter er større, skal veden kløyves. Kløyvd ved tørker raskest.

## LAGRING

Den kappede og kløyvde veden skal lagres tørt i 1 til 2 år før den er tilstrekkelig tørr til å brukes til fyring. Veden tørker raskest hvis den stables slik at det kan komme luft igjennom. Det er en god idé å oppbevare veden i romtemperatur et par dager før den brukes. Husk at treet tar opp fuktighet fra luften om høsten og vinteren.

## FUKTIGHET

For å unngå miljøproblemer, og for å få best mulig fyringsøkonomi, skal veden være tørr før den brukes som brensel. En stor del av varmen går med til å fordampe vannet hvis veden som brukes, er for fuktig. Vedovnen kommer derfor ikke opp i temperatur og avgir derfor heller ikke varme til rommet. Dette er naturligvis uøkonomisk, i tillegg til at det setter seg sot på glasset, i ovnen og i skorsteinen. Dessuten forurenses miljøet ved fyring med fuktig ved.

- Veden må maksimalt inneholde 20 % fuktighet. Den beste virkningsgraden oppnås ved en fuktighet på 15-18 %
- En enkel måte å kontrollere fuktigheten til veden på, er å slå vedkubbene mot hverandre. Hvis veden er fuktig, høres en stump lyd
- Ta treet inn i hjemmet dagen før det skal brukes

## DET ER HELT FORBUDT Å FYRE MED!

**MERK:** Det er helt forbudt å fyre med malt, trykkimpregnert og limt tre eller drivtømmer fra havet.

**MERK:** Det må heller ikke fyres med sponplater, plast, avfall eller behandlet papir. Innholdet i disse materialene er skadelige både for mennesker, miljø, vedovn og skorstein.

**Kort og godt:** Fyr bare med ordentlig ved.

## TREETS VARMEVERDI

Varmeverdien i treet er forskjellig i forskjellige tresorter. Det vil si at hvis du må bruke mer av noen tresorter enn andre for å oppnå den samme varmemengden. I vår fyringsanvisning har vi tatt utgangspunkt i bøk, som har meget høy varmeverdi og er det treslaget som er lettest å få tak i (Danmark). Ved fyring med eik eller bøk skal du være oppmerksom på at disse treslagene har høyere varmeverdi enn f.eks. bjørk. Legg derfor i mindre ved, slik at du ikke risikerer å skade vedovnen.

Treslag	kg tørt tre/m <sup>3</sup>	I forhold til bøk
Hvitbøk	640	110%
Bøk/eik	580	100%
Ask	570	98%
Lønn	540	93%
Bjørk	510	88%
Bergfuru	480	83%
Gran	390	67%
Poppel	380	65%

# VEDLIKEHOLD

## FEIING AV SKORSTEINEN OG RENSING AV OVNEN

---

Europeiske, nasjonale og lokale regler for feiing av skorstein må overholdes. Vi anbefaler å la feieren rense ovnen samtidig som skorsteinen feies.

Før innbyggingsovnen kan renses og røykrør og skorstein kan feies, må hvelvet tas ut.

**MERK: Alt vedlikeholds- og reparasjonsarbeid bør utføres på kald ovn.**

## KONTROLL AV INNBYGGINGSOVN

---

Scan A/S anbefaler at man selv kontrollerer vedovnen grundig etter utført feiing/rengjøring. Kontroller alle synlige overflater med tanke på revner. Kontroller også at alle sammenføyningene er tette og at pakningene ligger riktig. Slitte eller deformerte pakninger bør skiftes.

## SERVICEKONTROLL

---

Vi anbefaler at innbyggingsovnen gjennomgår en grundig servicekontroll minst annethvert år. Kontrollen skal utføres av en kvalifisert montør. Det må kun brukes originale reservedeler.

**Kontrollen omfatter følgende:**

- Hengsler smøres med kobberfett
- Pakninger kontrolleres. Skiftes ut hvis de ikke er hele og myke
- Bunnen i brennkammeret og risten kontrolleres
- Varmeisolerende materialer kontrolleres
- Låsemekanismen kontrolleres

## BRENNKAMMERBEKLEDNING

---

Bekledningen i brennkammeret kan få små sprekker på grunn av fuktighet eller kraftig oppvarming/avkjøling. Disse sprekkenes har ingen betydning for vedovnens effekt eller holdbarhet. Hvis imidlertid bekledningen begynner å smuldre opp og falle ut, skal den skiftes.

*Brennkammerbekledning omfattes ikke av reklamasjonsretten.*

## TETNING

---

Alle vedovnene har tetningslister av keramisk materiale montert på peis, dør og/eller glass. Disse listene slites ved bruk og skal skiftes etter behov.

*Tetningslister omfattes ikke av reklamasjonsretten.*

## LAKKERT OVERFLATE

---

Vedovnen rengjøres ved å tørke av den med en tørr klut som ikke loer. Hvis det skulle oppstå skader på lakken, kan reparasjonslakk i sprayform kjøpes hos Scan-forhandlerne. Ettersom det kan være nyanseforskjeller, anbefales det å spraye en større flate med en naturlig avgrensning. Best resultat oppnås når vedovnen er så varm at man akkurat kan holde hånden på den.

**MERK: Sørg for å lufte godt ut etter påføring av spraymaling.**



## RENGJØRING AV GLASS

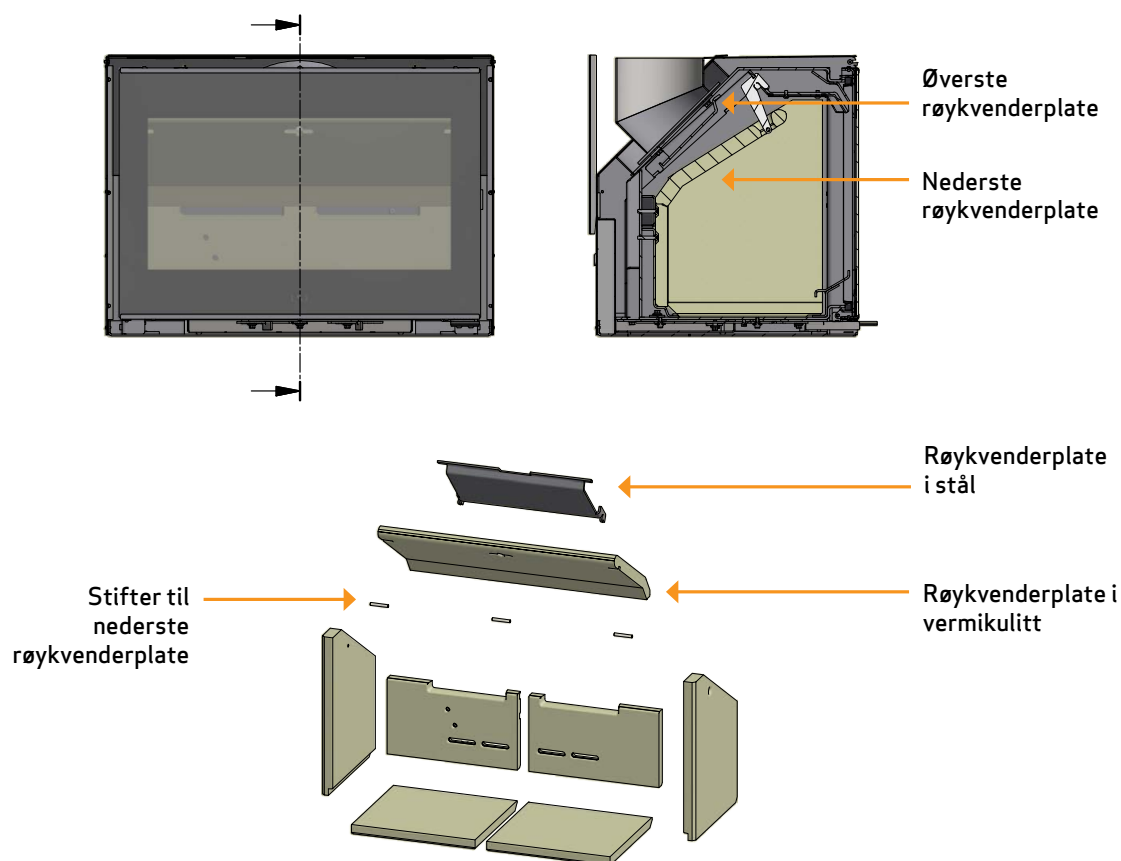
Våre vedovner er konstruert for å holde glasset optimalt rent for sotbelegg som er vanskelige å fjerne. Dette skjer best ved tilførsel av rikelig med forbrenningsluft. Det er også svært viktig at veden er tørr, og at skorsteinen er riktig dimensjonert. Selv om fyringen skjer i henhold til våre instruksjoner, kan det oppstå et lett sotbelegg på glasset. Deretter fjernes sotbelegget lett ved å tørke av med en tørr klut og deretter tørke med glassrens. Spesiell glassrens kan kjøpes hos Scan-forhandlerne.

- Glassrens må ikke komme på pakningene, da det kan misfarve glasset permanent ved forbrenning.
- Vær også varsom med, at glassrens ikke kommer i forbindelse med de lakkerte overflater, da lakken kan ta skade.

## FJERNING AV HVELV V OG BRENNKAMMERFØRING

Vær svært forsiktig når hvelvene tas ut av innbygningsovnen.

- Nederste hvelv løftes opp, stiftene fjernes og hvelven tas ut
- Den øverste hvelv løftes bakerst i brennkammeret og tas ut
- Løft sidene på brennkammerfôringen ut fra bunnplatene, og trekk ut. Vær oppmerksom på at sidene på brennkammerfôringen holder bakplaten, som kan velte når sidene demonteres
- Ta ut bakplatene



## HÅNDBTERING AV OVNSDELER

Stål / støpejern	Leveres til gjenvinning
Glass	Leveres til keramisk avfall
Brennplater	Vermikulitt eller chamotte er ikke resirkulerbare. Leveres til avfallshåndtering
Hvelv	Vermikulitt eller chamotte er ikke resirkulerbare. Leveres til avfallshåndtering
Pakninger/tetningssnorer	Avfallshåndtering

# FEILSØKING

## RØYKUTSLAG

---

- Fuktig tre
- Skorsteinen er feildimensjonert til innbyggingssovnen
- Har skorsteinen riktig høyde i forhold til omgivelsene?
- Døren åpnes før et lag med glør er brent langt nok ned
- Dårlig trekk i skorsteinen
- Kontroller om røykrør/skorstein er tilstoppet
- Undertrykk i rommet
- Ved bakuttak: kontroller at røykrøret ikke blokkerer for avtrekk i skorsteinen

## VEDEN BRENNER FOR RASKT

---

- Luftventilene er feilinnstilt
- Dårlig brensel (avfallstre osv.)
- Hvelv er feilplassert eller mangler
- For høyt skorsteinstrekk

## SOTDANNELSE PÅ GLASS

---

- Feil innstilling av sekundærluft
- Fuktig ved
- Dårlig brensel (avfallstre osv.)
- Undertrykk i rommet
- For mye primærluft
- For store vedkubber ved opptenning
- For lavt skorsteinstrekk

## HVIT SKYGGE PÅ GLASSET

---

- Overfyring
- For mye primærluft

## KRAFTIG SOTBELEGG I SKORSTEIN

---

- Dårlig forbrenning (tilfør mer luft)
- Fuktig ved

## INNBYGGINGSOVNENS OVERFLATE BLIR GRÅ

---

- Overfyring (se "Fyringsinstruksjonene")

## INNBYGGINGSOVNEN GIR INGEN VARME

---

- Fuktig ved
- Dårlig ved med lav varmeverdi
- For lite ved
- Hvelv sitter ikke riktig

## INNBYGGINGSOVNENS LUKTER OG LYDER

---

- De første gangene du fyrer i innbyggingssovnen, herdes lakken, og dette kan medføre lukt. Åpne et vindu eller en dør for utlufting, og sørg for å fyre slik at innbyggingssovnen blir ordentlig varm, slik at du unngår sjenerende lukt senere.
- Under oppvarming og nedkjøling kan innbyggingssovnen gi fra seg noen såkalte "klikkelyder". Dette skyldes de store temperaturforskjellene materialet utsettes for og er ikke en feil på produktet.

# REKLAMASJONSRETT

Alle Scan-produkter for vedfyring er produsert av førsteklasses materialer og er underlagt en grundig kvalitetskontroll før de forlater fabrikken. Hvis det likevel skulle forekomme fabrikkasjonsfeil eller mangler, gir vi en reklamasjonsrett på 5 år.

Produksjonsregistreringsnummeret på vedovnen må alltid opplyses ved kontakt med oss eller Scan-forhandlerne i forbindelse med slike henvendelser.

Reklamasjonsretten omfatter alle deler som etter Scan A/S' vurdering skal erstattes eller repareres på grunn av fabrikkasjons- eller konstruksjonsfeil.

Reklamasjonsretten gis til den første kjøperen av produktet og kan ikke overføres (unntatt ved mellomalg).

Reklamasjonsretten omfatter kun skader som har oppstått på grunn av produksjons- eller konstruksjonsfeil.

## FØLGENDE DELER OMFATTES IKKE AV REKLAMASJONSRETTE

---

- Slitedeler, f.eks. brennkammerstein, hvelv, rysterist, glass, kakler og tetningslister (unntatt skader som kan fastslås ved levering).
- Mangler som oppstår på grunn av ytre kjemisk eller fysisk påvirkning under transporten, på lageret, under monteringen og senere.
- Sotbelegg som oppstår på grunn av dårlig skorsteinstrekk, fuktig ved eller feilbruk.
- Omkostninger vedr. ekstra varmeutgifter i forbindelse med reparasjon.
- Transportkostnader.
- Kostnader i forbindelse med oppstilling og nedtaking av vedovnen.

## REKLAMASJONSRETTE BORTFALLER

---

- Ved mangelfull montering (montøren er alene ansvarlig for å respektere og overholde de til enhver tid gjeldende lover og andre bestemmelser fra myndighetene samt monterings- og bruksanvisningen for vedovnen og ovnens tilbehør, som medfølger ved levering).
- Ved feil betjening og bruk av brensel som ikke er tillatt, eller bruk av ikke-originale reservedeler (se denne monterings- og bruksanvisningen).
- Hvis vedovnens produktregistreringsnummer er fjernet eller skadet.
- Ved reparasjoner som ikke er utført i henhold til våre anvisninger eller anvisninger fra en autorisert Scan-forhandler.
- Ved enhver endring av Scan-produktets eller produkttilbehørets opprinnelige tilstand.
- Reklamasjonsretten gjelder kun for landet som Scan-produktet opprinnelig ble levert til.

Bruk bare originale reservedeler eller deler som er anbefalt av produsenten.











Produktregistreringsnummer

Oppgi dette nummeret ved all henvendelse.