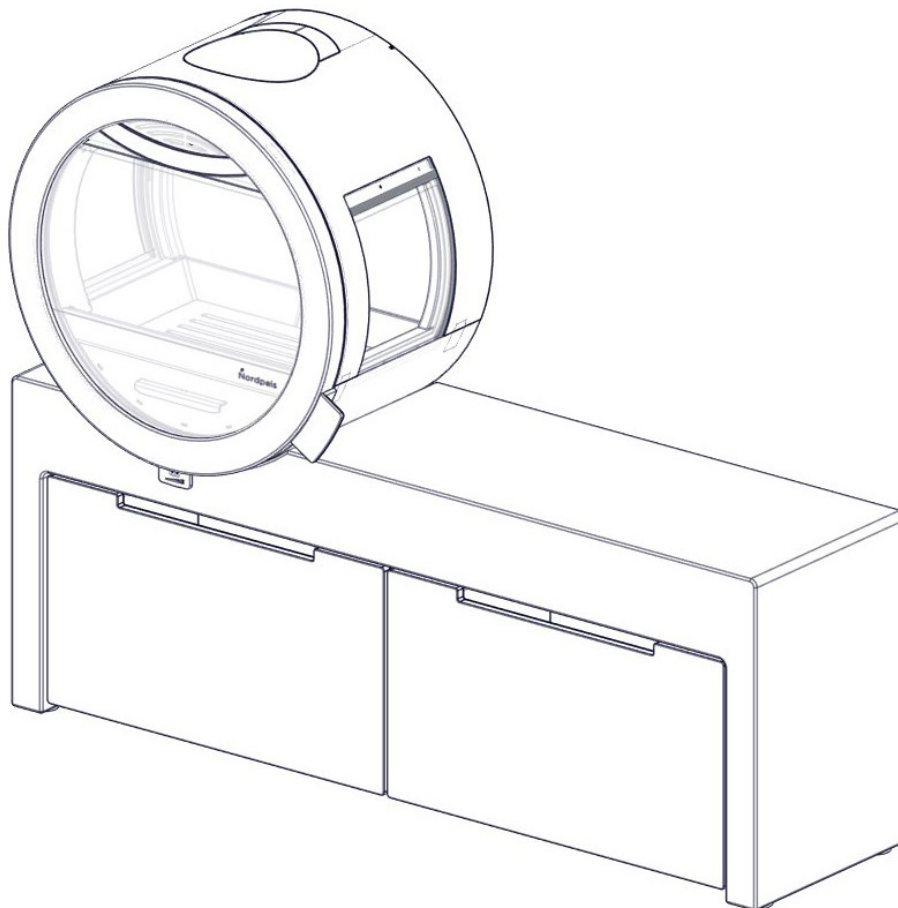


- Ⓝ NO Monterings og bruksanvisning
- Ⓝ SE Installations och bruksanvisning
- Ⓝ GB Installation and user manual
- Ⓝ FI Asennus ja käyttöohje
- Ⓝ DE Installations und Benutzerhandbuch
- Ⓝ FR Manuel d'installation et d'utilisation

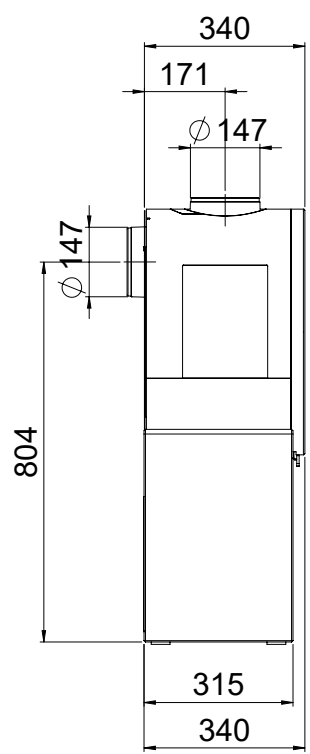
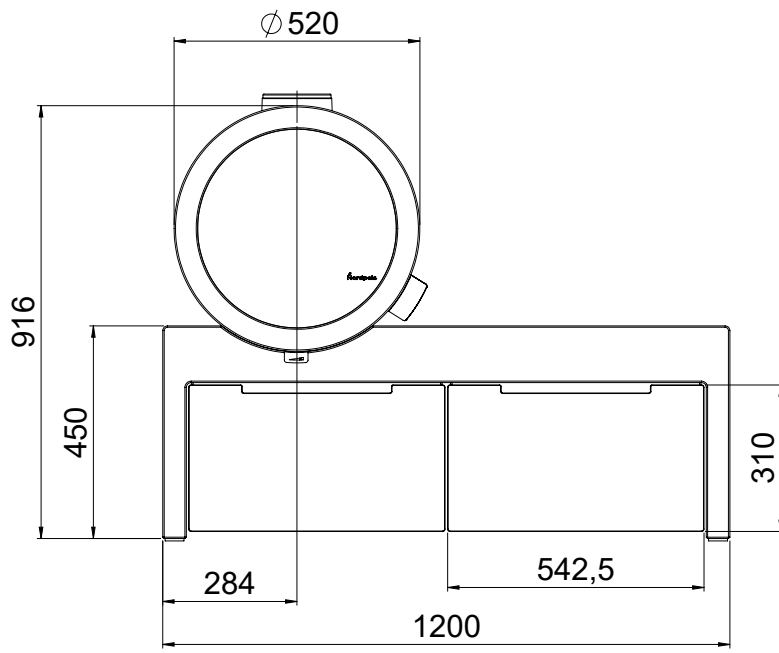


---

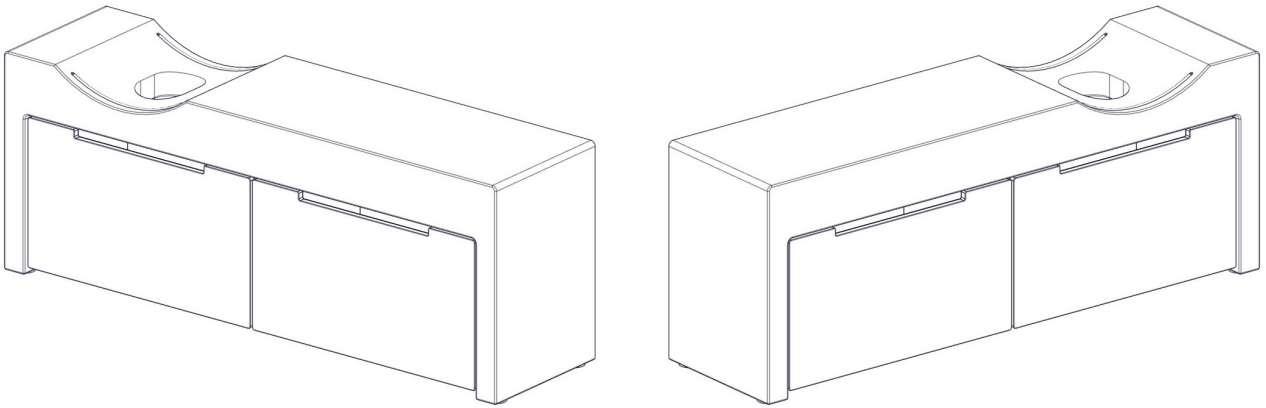
## Me Bench - Oak Front

**FIG 1**

**Me Bench - Oak Front = mm / air / chimney**



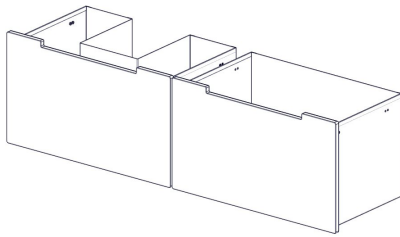
# ASSEMBLING OPTIONS



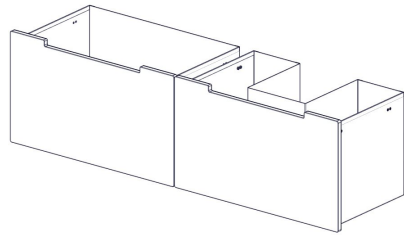
---

**Nedre luftstilkobling / Undre luftanslutning**  
**Bottom air connection / Palamisilmaliitântä pohjassa**  
**Unterer Luftanschluss / Raccordement d'air par le bas**

**I.**



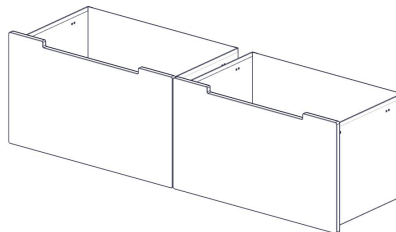
**II.**



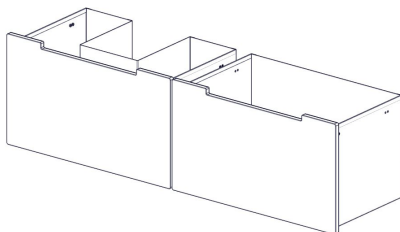
---

**Bakre luftstilkobling / Bakre luftanslutning**  
**Rear air connection / Palamisilmaliitântä takana**  
**Hinterer Luftanschluss / Raccordement d'air par l'arrière**

**I.**



**II.**



**III.**

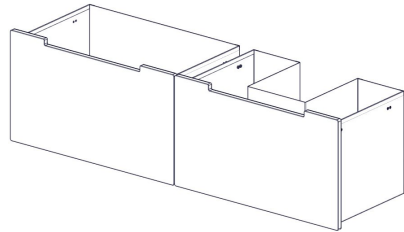
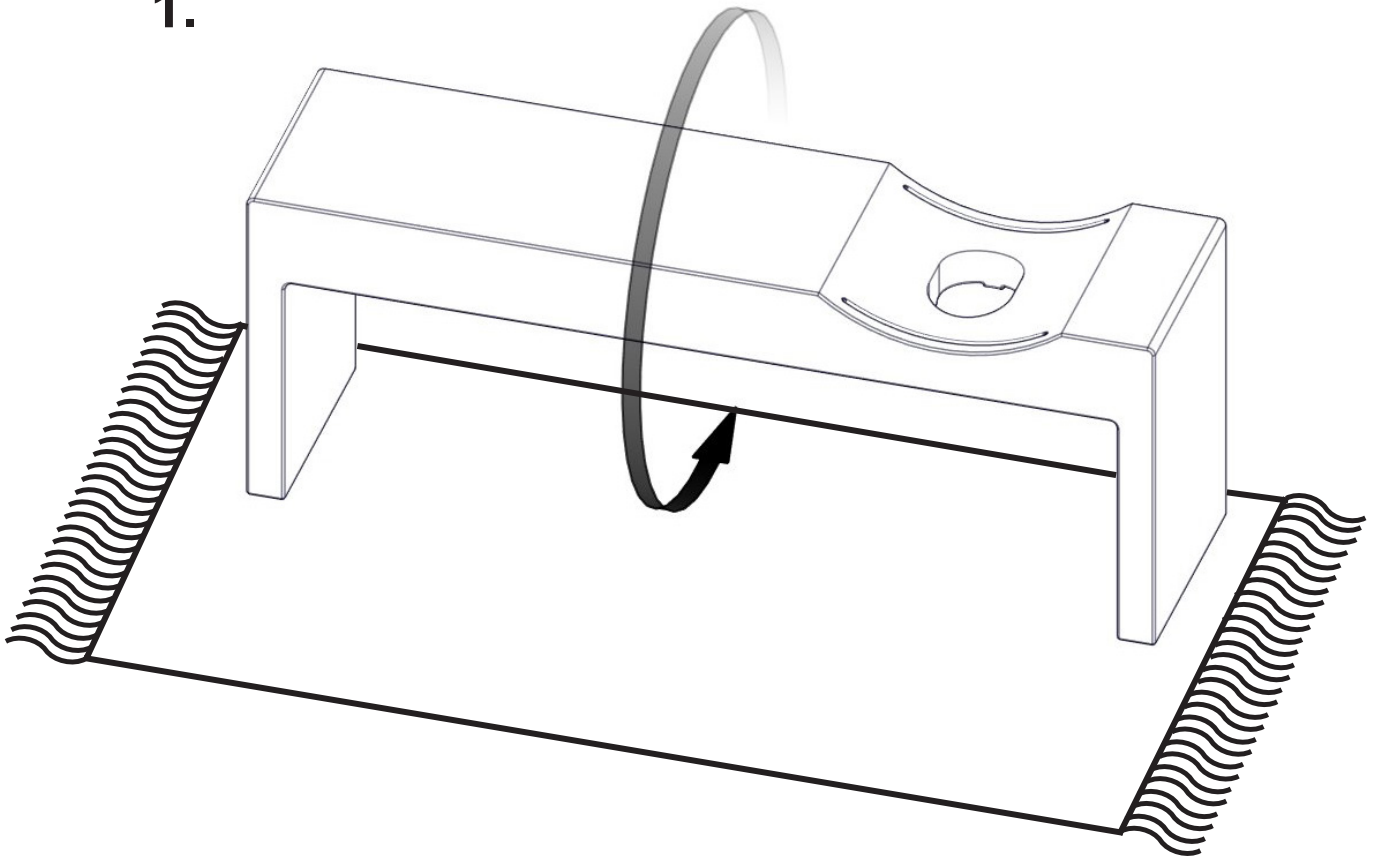
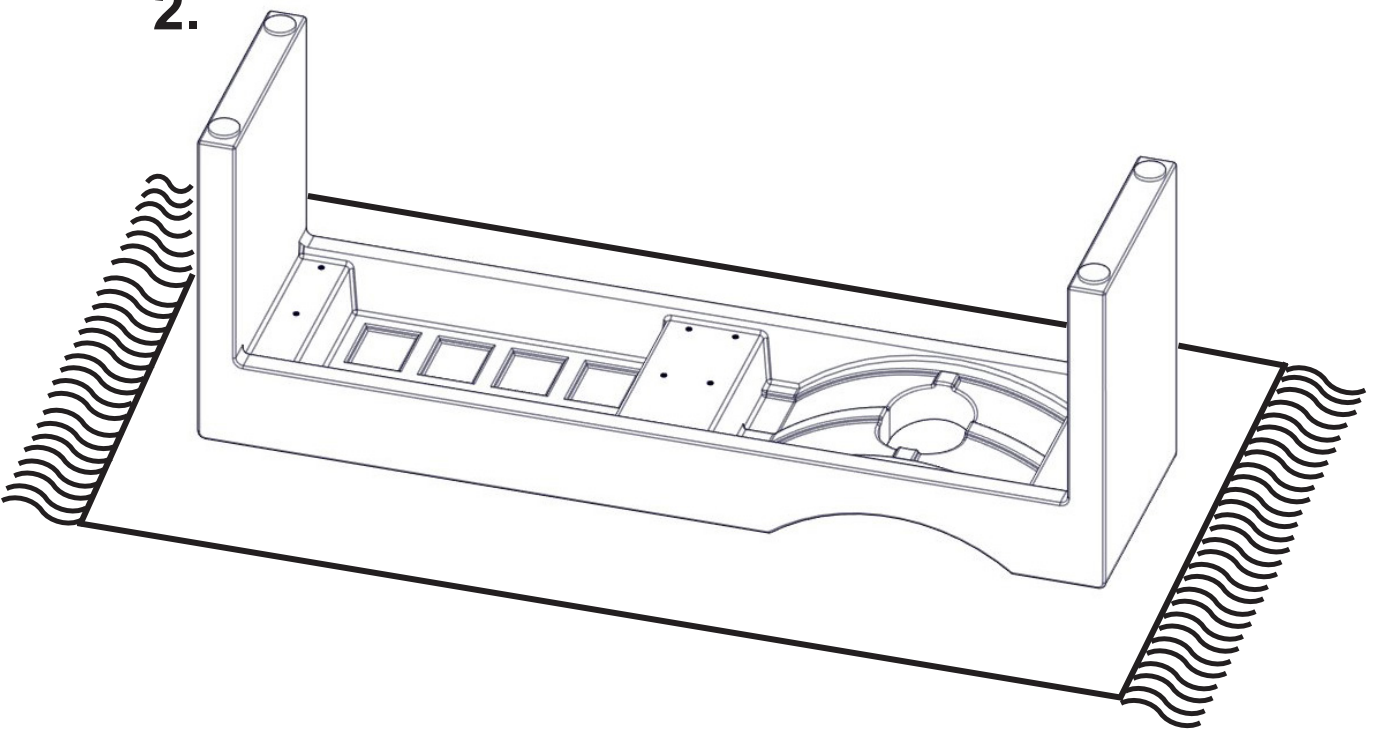


FIG 2

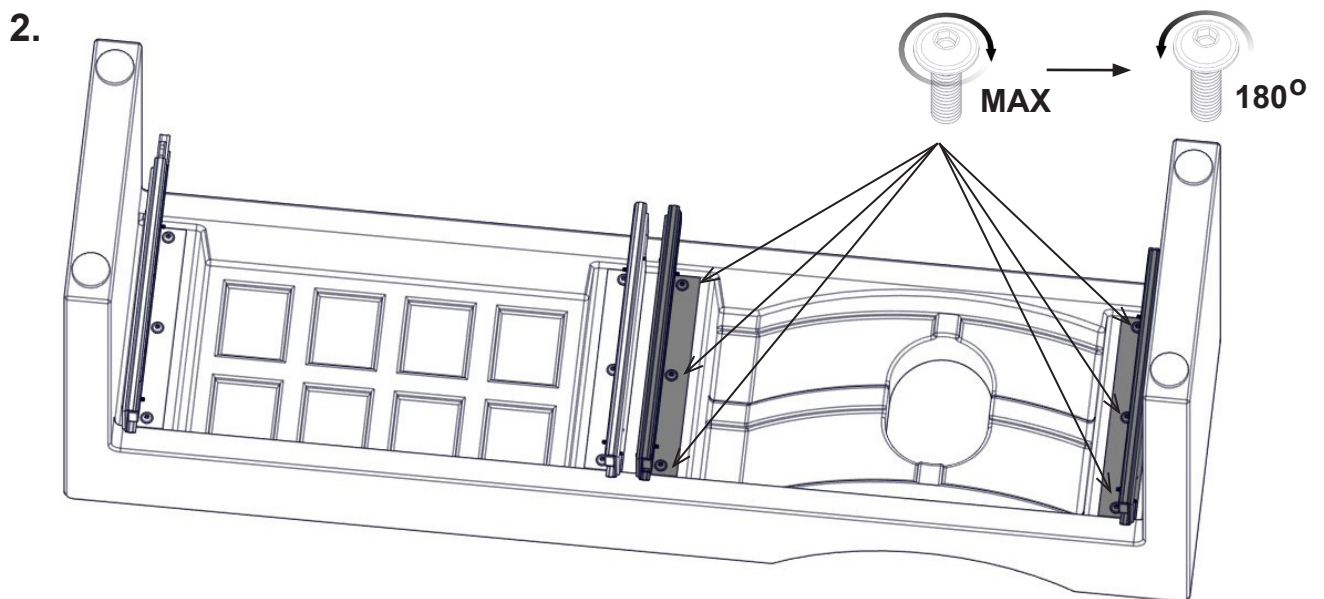
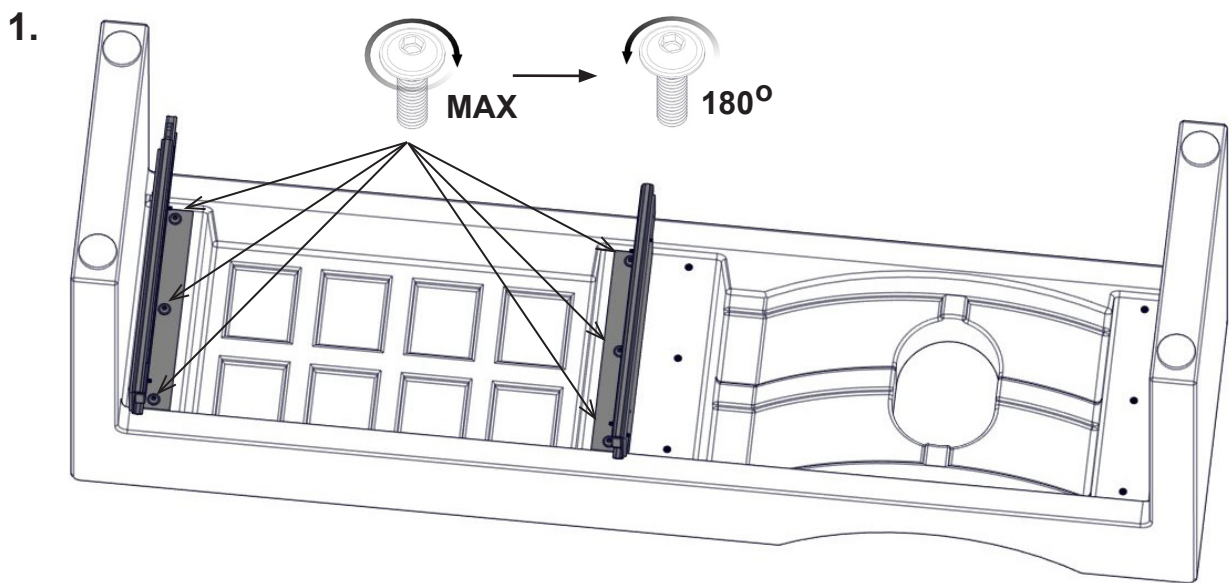
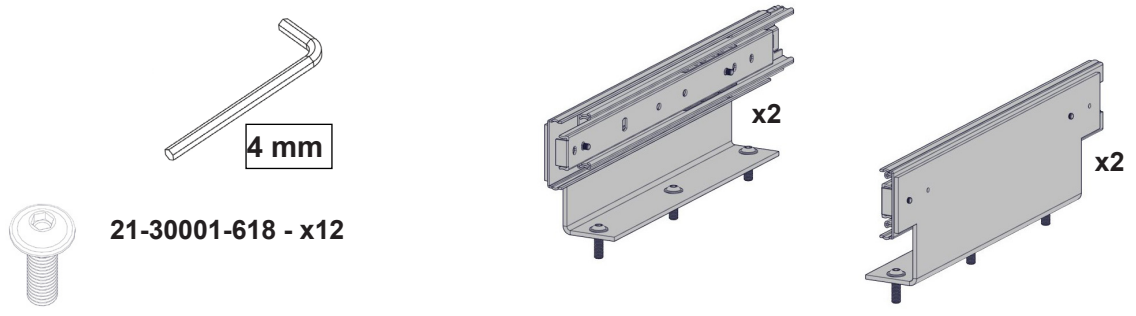
1.



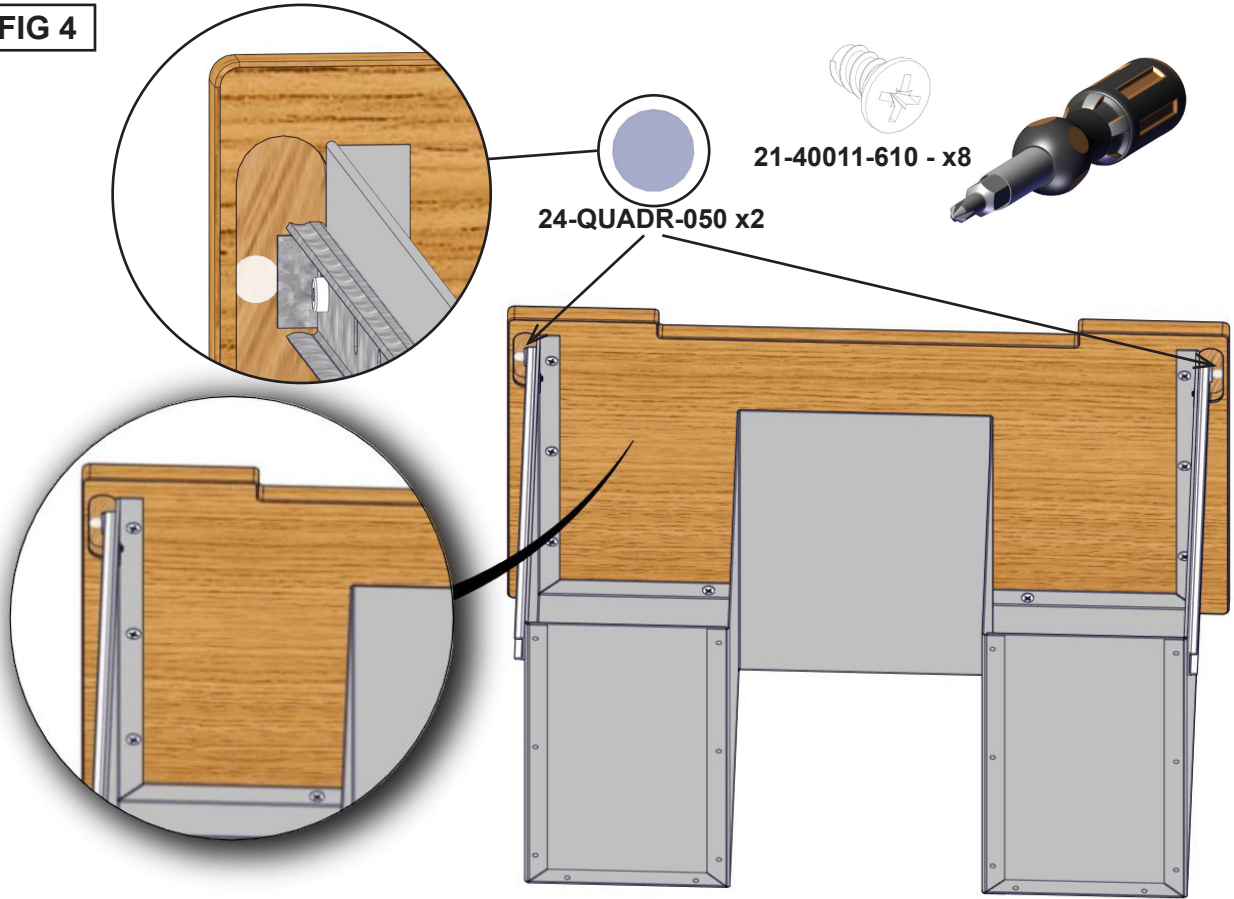
2.



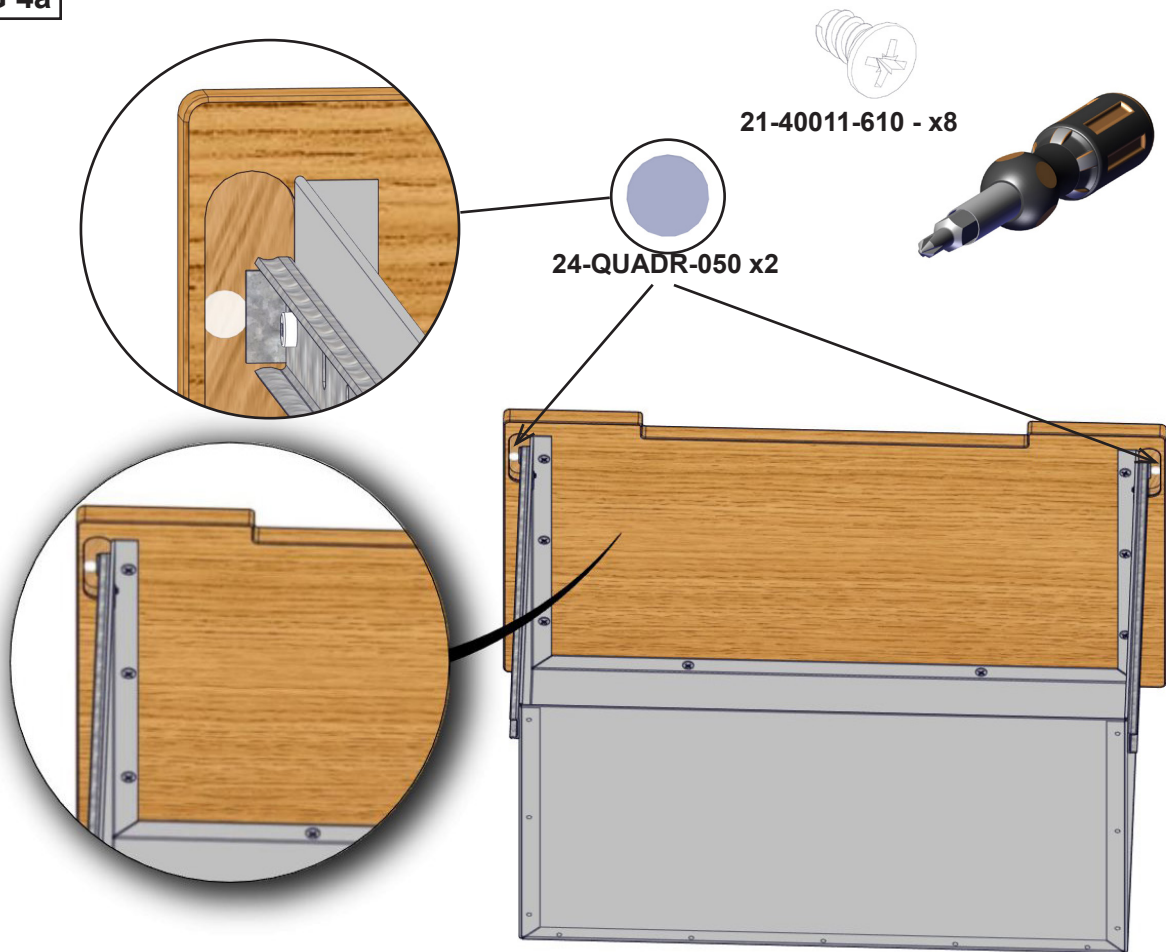
**FIG 3**



**FIG 4**



**FIG 4a**



**FIG 5**

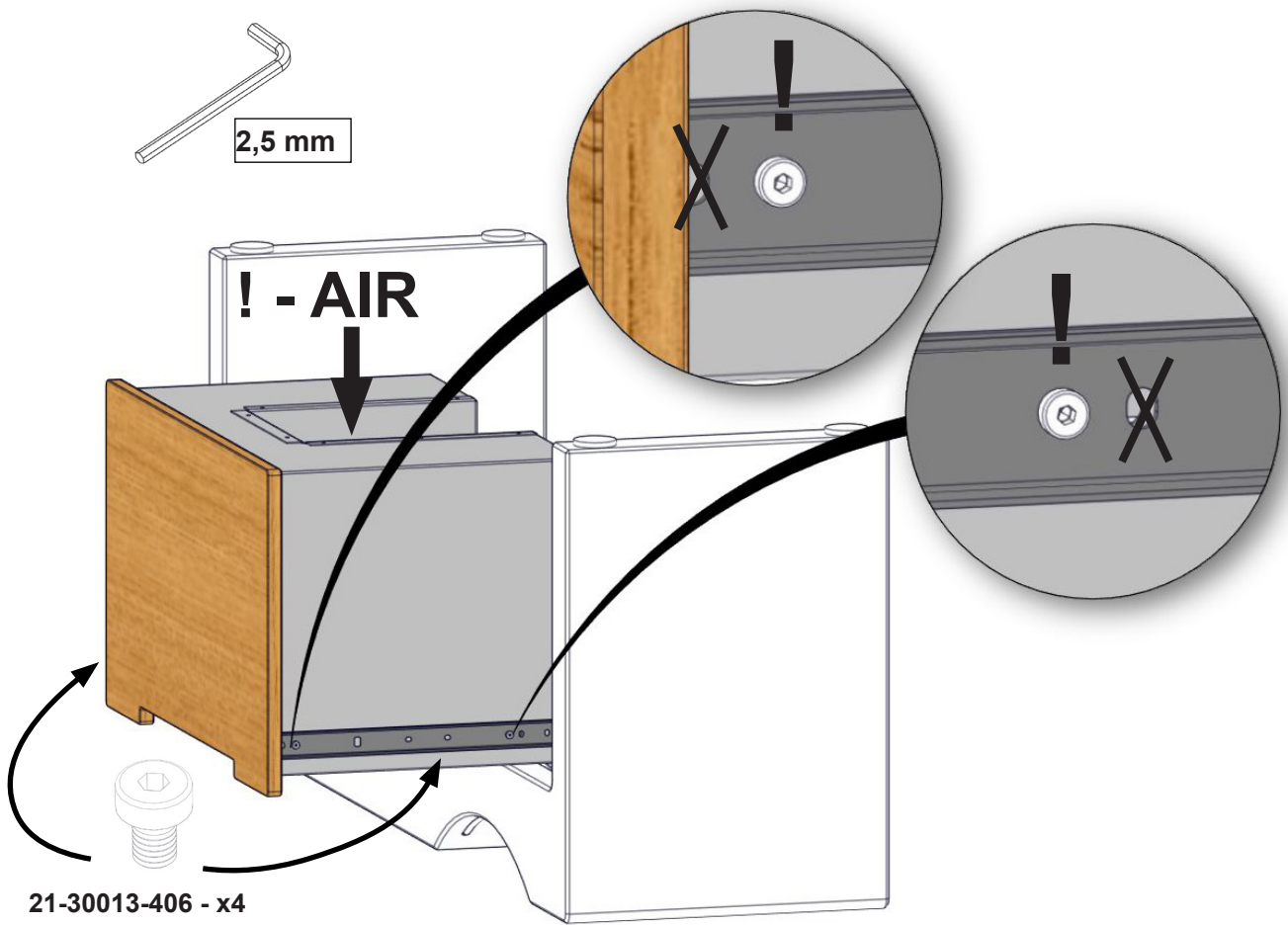
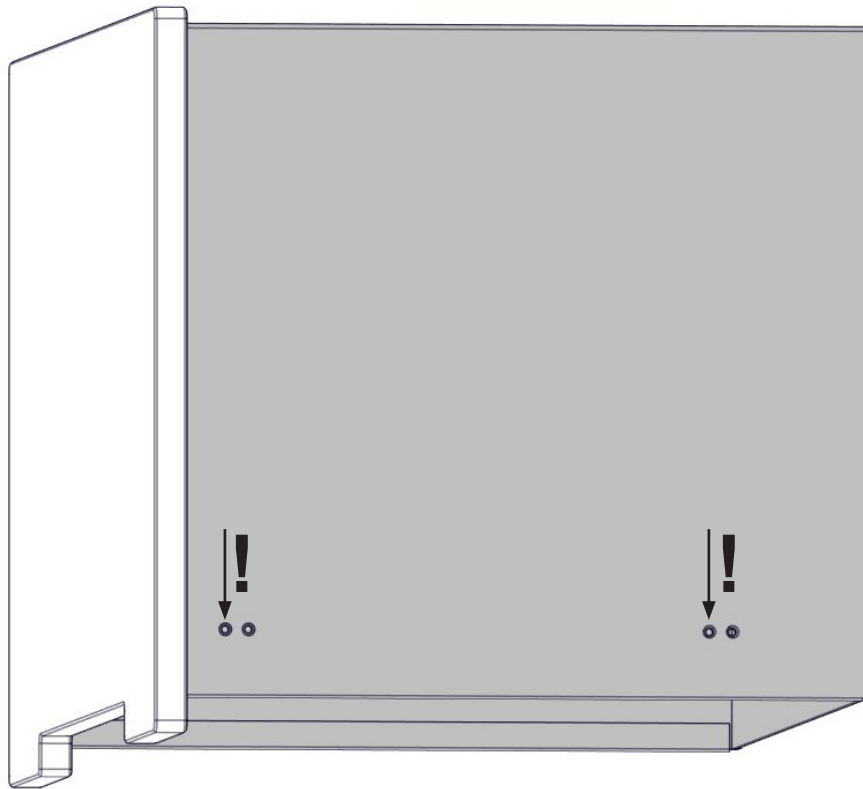


FIG 5a

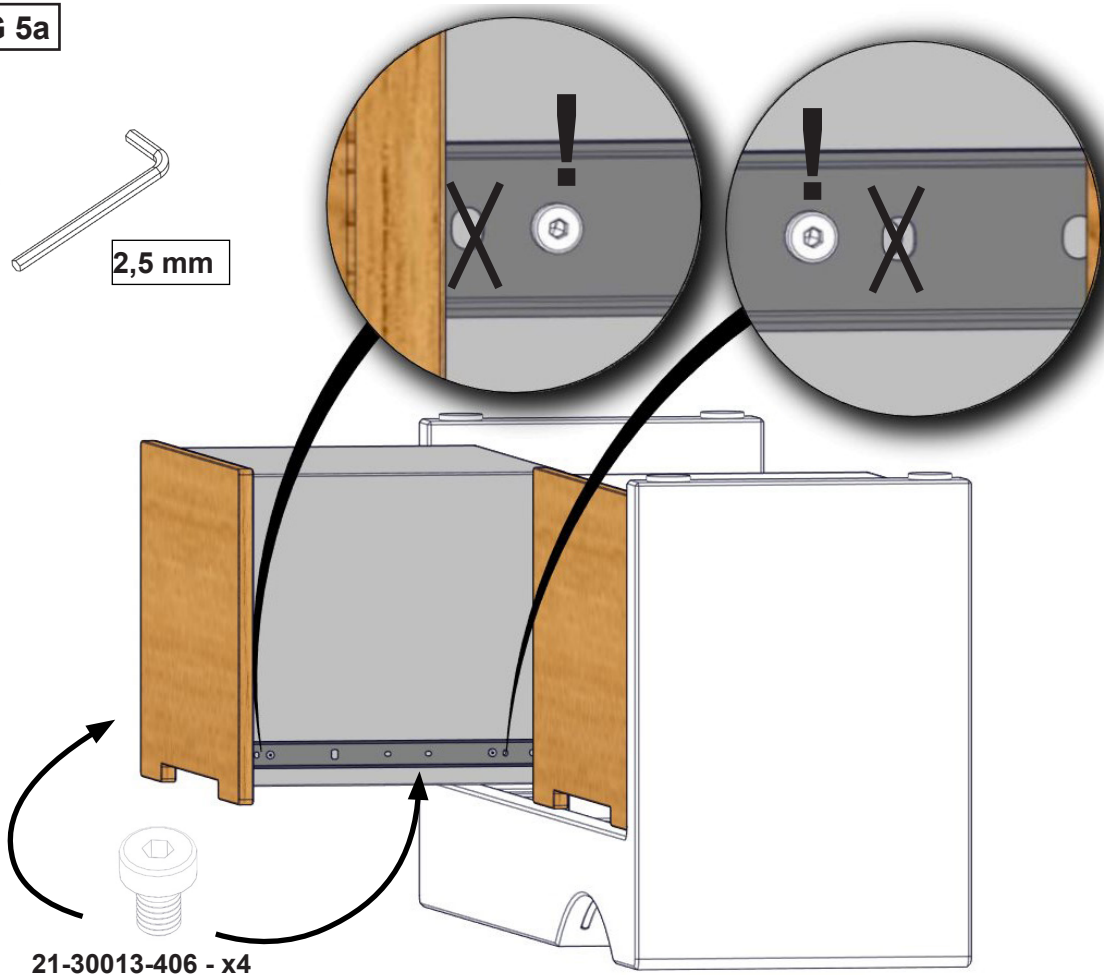
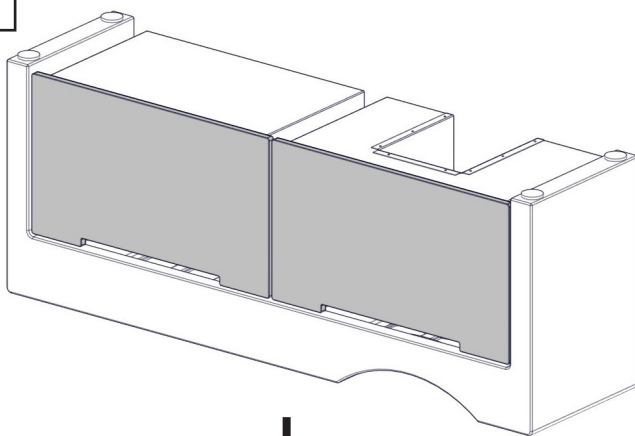
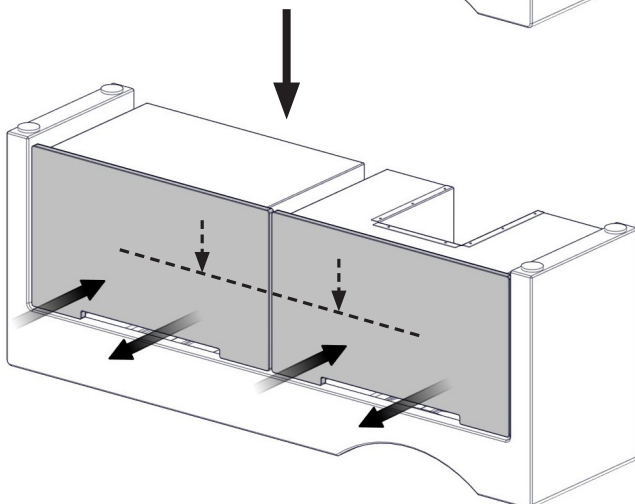


FIG 6

1.



2.



Åpne og lukk skuffene noen ganger for å justere skinnene i rett posisjon.

**NO**

Öppna och stäng lådorna några gånger för att kunna justera skenorna i rätt position.

**SE**

Open and close drawers few times to adjust the correct position of the rails

**GB**

Avaa ja sulje laatikot muutaman kerran jotta kiskot asettuvat kohdilleen

**FI**

Öffnen und schließen Sie die Schubladen einige Male, um die richtige Position der Schienen anzupassen.

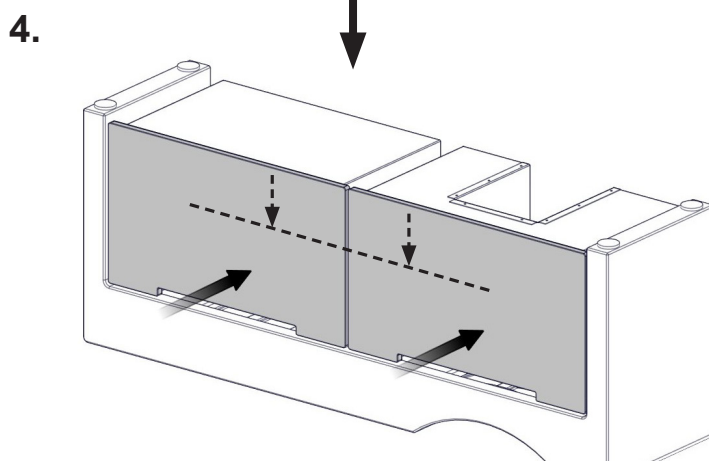
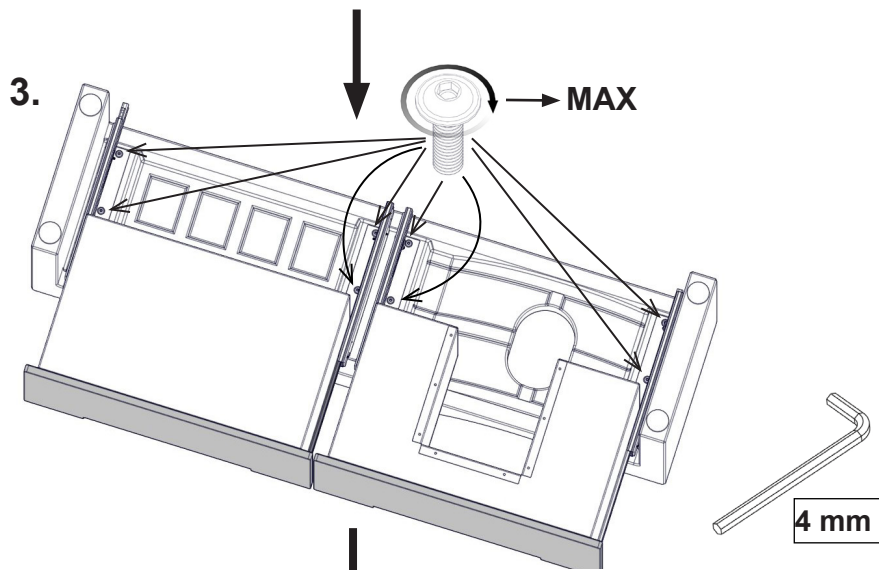
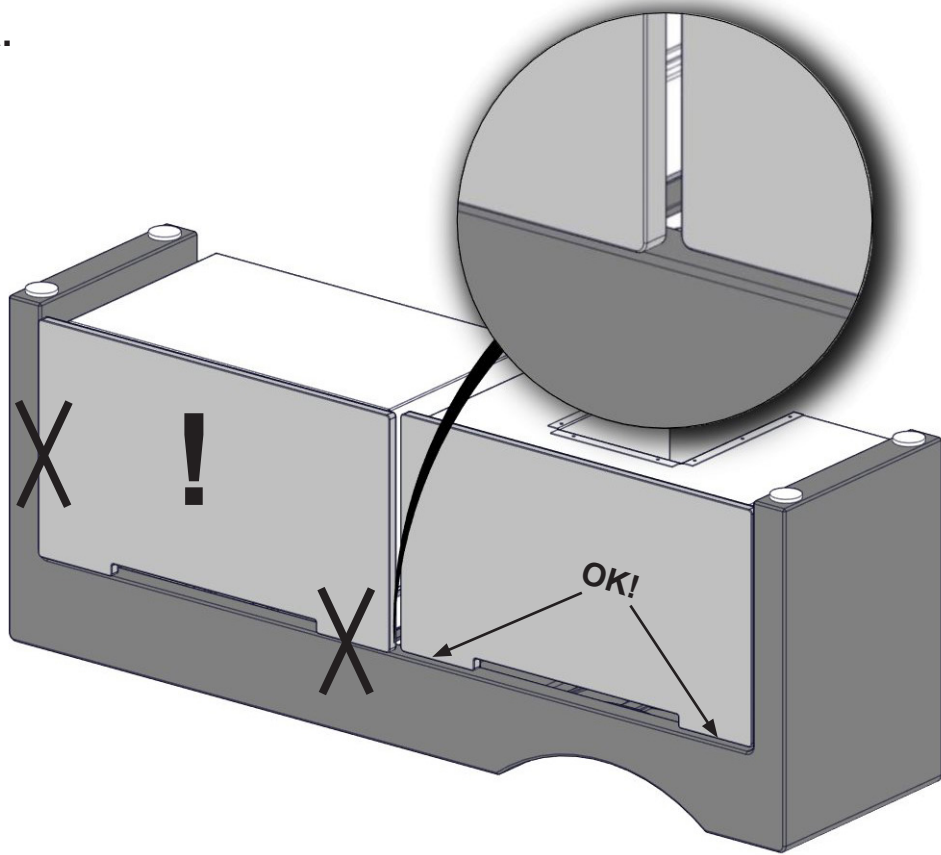
**DE**

Ouvrez et fermez les tiroirs plusieurs fois pour les ajuster correctement sur les rails.

**FR**



2a.



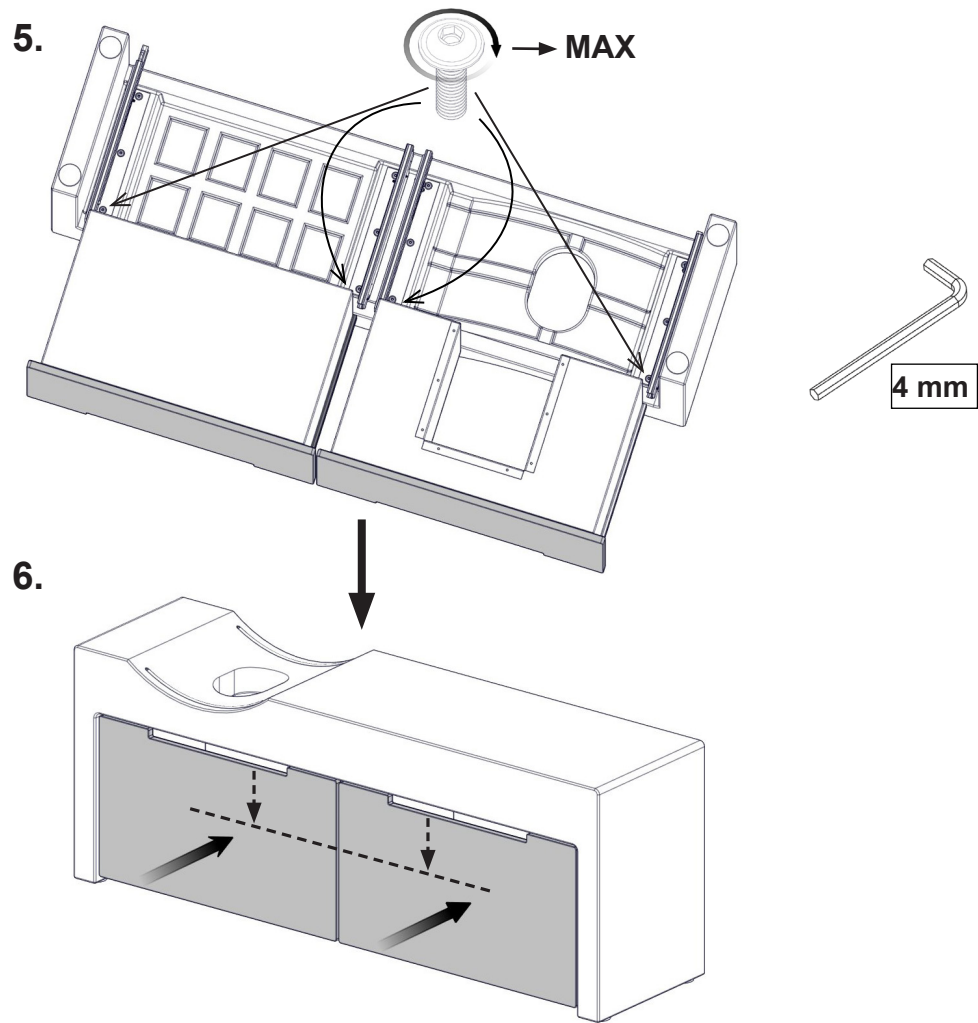
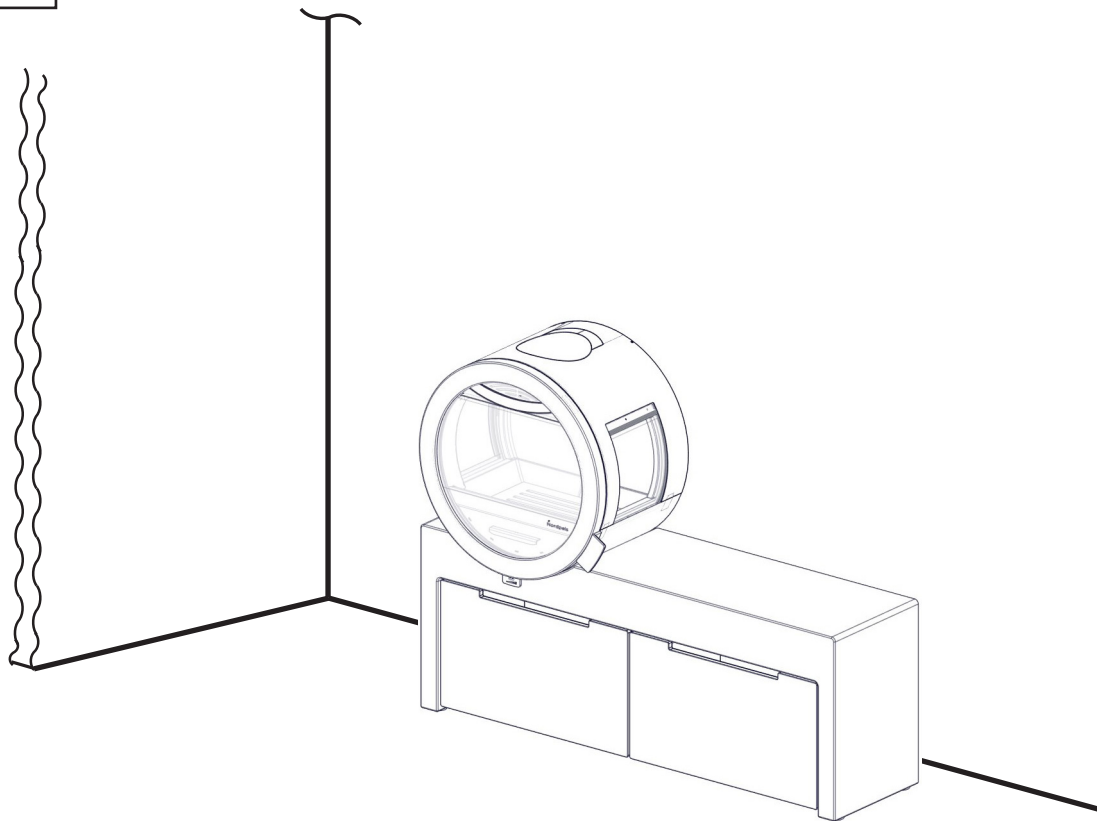


FIG 7





 Nordpeis

Nordpeis AS, Gjellebekkstubben 11, N-3420 LIERSKOGEN, Norway  
[www.nordpeis.no](http://www.nordpeis.no)