

# N-36A Exclusive

NO	Brukerveiledning	2
GB	User manual	10
FI	Käyttöohje	17
SE	Installationsanvisning	24
DE	Montageanleitung	31
FR	Manuel d'installation	41
IT	Manuale d'installazione	49
PL	Instrukcja obsługi	56



## **VIKTIGE SIKKERHETSREGLER:**

1. Følg monteringsanvisningen nøye når ildstedet tilkobles skorsteinen. Dersom monteringen fraviker fra eksemplene i monteringsanvisningen er det viktig å ta hensyn til strålevarmen fra røykrøret til omkringliggende materialer.
2. Før opptenning er det viktig å lese bruksanvisningen og følge denne.
3. Innbygde og / eller definerte konveksjonsåpninger må aldri reduseres eller delvis blokkeres. Det kan i så fall føre til overoppheting, som igjen kan føre til skader på produktet, og i verste fall brann.
4. Bruk kun opptenningsbriketter eller andre alternativer i fast form. **Bruk aldri bensin, diesel eller andre flytende væsker til opptenning da dette kan føre til eksplosjon.**
5. Bruk kun naturlig og tørr ved. Bruk av briketter, koks og byggeplank vil utvikle høyere temperaturer og høyere utslipp. Det kan også skade ildstedet.
6. Dersom det oppstår skader på glass eller dørpakninger som gjør ildstedet utett skal bruken av ildstedet opphøre intill skaden er reparert.

**Dersom sikkerhetsreglene brytes vil garantien på produktet bortfalle.**

**Anbefaling: For økt sikkerhet anbefaler vi at en kvalifisert montør utfører oppstillingen av ildstedet.**

## **INNHold**

<b>1. Før du installerer innsatsen</b>	<b>3</b>
Installasjon og kontroll før bruk	3
Skorsteinstrekk	3
Tilførsel av luft	3
Krav til gulvplate	3
<b>2. Teknisk informasjon</b>	<b>3</b>
<b>3. Sikkerhetsavstander</b>	<b>4</b>
<b>4. Montering</b>	<b>4</b>
Montering og justering av bein	4
Dør og ramme	4
Fjerne selvlukkemekanisme	5
Montering av røykrør	5
Kontroll av funksjoner	5
<b>5. Første opptenning</b>	<b>5</b>
<b>6. Vedlikehold</b>	<b>6</b>
Rengjøring og inspisering	6
Aske	6
Thermotte™	6
Dør og glass	6
<b>7. Garanti</b>	<b>6</b>
<b>8. Fyringstips</b>	<b>7</b>
<b>Råd og tips ved problemer med forbrenningen</b>	<b>8</b>
<b>Kontrollskjema</b>	<b>9</b>

# 1. Før du installerer nytt ildsted

## Installasjon og kontroll før bruk

Installasjon av nye ildsteder skal meldes til de lokale bygningsmyndigheter. Det anbefales å benytte kompetent personell ved installasjon nytt ildsted. Huseier står selv ansvarlig for at alle krav til sikkerhet er ivaretatt på en forskriftsmessig måte og er forpliktet til å få installasjonen inspisert og sikkerheten bekreftet av en kvalifisert kontrollør. Kvalifisert kontrollør kan være feier, murmester, varmemeforhandler eller andre med tilstrekkelig kompetanse. Det er også en fordel å dokumentere denne kontrollen skriftlig, bruk gjerne vedlagte kontrollskjema. Lokalt feieveesen må informeres dersom installasjonen medfører endret feiebehov.

## Skorsteinstrekk

Sammenlignet med eldre ildsteder, stiller dagens rentbrennende ildsteder betydelig større krav til skorsteinen. Selv det beste ildsted vil fungere dårlig hvis skorsteinen ikke er riktig dimensjonert og i god stand. Oppdriften styres hovedsaklig av røykgasstemperatur, utetemperatur, lufttilførsel og skorsteinens høyde og innvendige diameter. Anbefalt skorsteinshøyde er minst 4 meter over røykinnføringen og en diameter på 150-200mm. Skorsteinens diameter skal aldri være mindre enn røykinnføringen/røykrøret. Ved nominell effekt skal det være et undertrykk som beskrevet i tabell.

Trekken øker når:

- skorsteinen blir varmere enn utelufta
- den aktive lengden på skorsteinen over ildstedet økes
- det er god lufttilførsel til forbrenningen

Er skorsteinen overdimensjonert i forhold til ildstedet, kan det bli vanskelig å oppnå god trekk, fordi skorsteinen ikke blir godt nok oppvarmet. I slike tilfeller kan det lønne seg å ta kontakt med kynding personell for vurdering av eventuelle tiltak. For kraftig trekk kan avhjelpest med en trekkbegrenser. Ildstedet er typetestet og må kobles til skorsteiner som er dimensjonert for røykgasstemperatur som anvist i EC-deklarasjonen. Ved behov, ta kontakt med en feier på forhånd.

## Tilførsel av luft

Friskluftsett får å tilknytte ildstedet til luft utenfra fås kjøpt som tilbehør, og vil sikre at tilførsel av luft til ildstedet blir mindre påvirket av ventilasjonsanlegg, kjøkkenvifter og andre forhold som kan medføre undertrykk i rommet. I alle nybygg anbefaler vi på det sterkeste at det prosjekteres og klargjøres for direkte tilførsel av luft utenfra. Også i eldre hus kan bruk av friskluftsett anbefales. Utilstrekkelig tilførsel av luft utenfra kan medføre undertrykk i rommet der ildstedet står - og dermed dårlig forbrenning, dårligere utnyttelse av veden og nedsoting av skorsteinen.

**Advarsel! Hold alle luftinntak fri for forbrenningen fri for tildekking. Opprettholdes IKKE kravet til ventiler, vil effekten av varmesirkulasjonen bli vesentlig redusert og overoppheting kan oppstå. I verste fall kan dette resultere i brann.**

**Advarsel! Bruk av avtrekksvifter i samme rom eller nærhet kan føre til problemer.**

## Krav til gulvplate

Det kreves 30 cm gulvplate foran ildstedet, dersom gulvet er brennbart.

*For egen sikkerhet, følg monteringsanvisningen. Alle sikkerhetsavstander er minimumsavstander. Installasjon av ildsteder må i tillegg være i henhold til det enkelte lands lover og regler. Nordpeis AS står ikke ansvarlig for feilmontering av ildstedet.*

*Vi tar forbehold om trykkfeil og endringer.*

*For sist oppdaterte versjon og mer utfyllende informasjon om brannmurer, pipetilkobling etc., se våre nettsider [www.nordpeis.no](http://www.nordpeis.no)*

# 2. Teknisk informasjon

Ildsteder fra Nordpeis har sekundærforbrenning og er rentbrennende.

Ved sekundærforbrenning skjer forbrenningen i to trinn: Først brenner veden, deretter antennes røykgassene av forvarmet luft. Dette gjør at nye ildsteder har minimalt med utslipp av sotpartikler og uforbrente gasser (for eksempel CO) og er bedre for miljøet. Ved går under betegnelsen fornybar ressurs/biobrensel. Rentbrennende ildsteder trenger lite ved for å oppnå god varmeeffekt. Fyr utelukkende med ren og tørr ved.

Innsats	N-36A Exclusive
Materiale	Stål
Overflatebehandling	Varmebestandig lakk
Vekt (kg)	115
Trekksystem	Fyringsventil
Forbrenningssystem	Sekundærforbrenning (rentbrennende)
Luftbehov (m <sup>3</sup> /h)	24
Anvendelig effektområde (rentbrennende) (kW)	4,5-10
Oppvarmingsareal (m <sup>2</sup> )	50-150
Maks vedlengde (cm)	35
Røykuttak	Top og bak
Røykstuss (Ø mm)	150
Røykgasstemperatur ved røykstuss (°C)	344
Anbefalt trekk ved røykstuss (Pa)	14-25
Data ihht til EN 13 229	
Krav til innluftskanaler under innsats (cm <sup>2</sup> )	400
Krav til utluftskanaler over innsats (cm <sup>2</sup> )	475
Minimumsavstand fra utluftskanal til tak (mm)	580
Nominell effekt (kW)	7,0
Virkningsgrad (%)	78
CO @ 13% O <sub>2</sub> (%):	0,09
Røykgasstemperatur (°C)	286
Trekk (Pa)	12
Brensel	Ren ved
Vedlengde (cm)	30
Ileggsmengde (kg)	3,05
Ileggsintervall (min)	60
Luftventilåpning (%)	60
Driftsform	Intermitterende*

\*Med intermitterende forbrenning menes her vanlig bruk av et ildsted. Dvs at det legges i et nytt ilegg straks brenset har brent ned til glør.

**Advarsel!: Opprettholdes IKKE kravet til ventiler, vil effekten av varmesirkulasjonen bli vesentlig redusert og overoppheting kan oppstå. I verste fall kan dette resultere i brann.**

### 3. Sikkerhetsavstander

Sørg for at angitte minimumsavstander overholdes (FIG 1).

Brannmurslengder som vist i FIG 1 er minimumskrav ihht godkjente sikkerhetsavstander, dersom ildstedet plasseres som vist i tegningen.

Ved toppmontering til stålpipeline henviser vi til respektive fabrikkens monteringsanvisning. Overhold de sikkerhetsavstandene montering av stålpipeline krever.

Høyden og bredden på brannmuren vil variere etter omrammingen.

**VIKTIG! Ved plassering av innsatsen på gulv av brennbart materiale må HELE gulvet innvendig i omrammingen dekkes av en stålplate med minimum 0,7 mm tykkelse. Gulvbelegg som teppe, nålfilt og lignene under stålplaten må fjernes.**

**Da innsatsen ekspanderer under fyring må omrammingen ALDRI hvile på innsatsen, men ha en avstand på ca 3 mm. Innsatsen må heller ikke hvile på ileggsplaten eller mot sidene. Det anbefales å tørrstable peisomrammingen for å justere innsatsen før du tar hull i pipen til røykrøret.**

### 4. Montering

Bruk pakklisten for å se at alle løse deler medfølger

#### Montering og justering av bein FIG 4

Innsatsen kommer levert med justerbare bein. Disse festes til innsatsen med medfølgende bolter og skiver FIG 4.

Legg innsatsen forsiktig på ryggen. Pass på at transportisolasjonen er lagt tilbake i innsatsen før den snus, slik at Thermotteplatene i innsatsen ikke faller ned og knekker.

Fest skruene til innsatsen med en 13 mm fastnøkkel/ pipenøkkel.

Fest justeringsskruene og juster benlengden til ønsket høyde før du løfter (**ikke tipp!**) innsatsen tilbake i oppreist stilling. Benlengdene avgjøres av omrammingen.

#### Dør og ramme FIG 5-9

For å unngå skade på glasset under håndtering og montering, anbefales det å ta av døren som vist i FIG 5-8

### FIG 5

Døren åpnes ved å vippe håndtaket ut og oppover

### Fjerne selvlukkemekanisme FIG 6

Selvlukkemekanismen sitter nede på venstre hengsel.

Ved leveranse er denne aktivert. For å fjerne den, hekt av fjæren forsiktig. For å fjerne fjæren helt, løft av døren som vist i FIG 7.

### FIG 7

For å ta av døren, løft døren opp i hengslene (A) og ut i nedkant av rammen (B). Pass på å løfte døren godt nok opp i sporene slik at du ikke riper lakken i underkant av døren når du trekker døren utover.

### FIG 8

Fest døren ved å først sette den i sporene i øvre hengsel. Løft døren opp og dytt den forsiktig inn i nedkant slik at den faller på plass.

Pass på å løfte døren godt nok opp i sporene slik at du ikke riper lakken i underkant av døren når du dytter døren inn og på plass.

### FIG 9

Fyringsventilen er låst i posisjon for full åpning. Denne låsesplinten skal ikke fjernes.

### Montering av røykklokke FIG 10-13

Røykklokken monteres med fester på tre sider. Bruk 10 mm fastnøkkel/pipenøkkel og medfølgende festeskiver og bolter.

### FIG 10

Blenderlokket på røykklokken flyttes i henhold til figuren om innsatsen skal tilkobles topp eller bak.

### FIG 11

Røykklokken festes til ildstedet med medfølgende bolter og beslag.

### FIG 12

Røykklokken kan roteres før boltene strammes helt til.

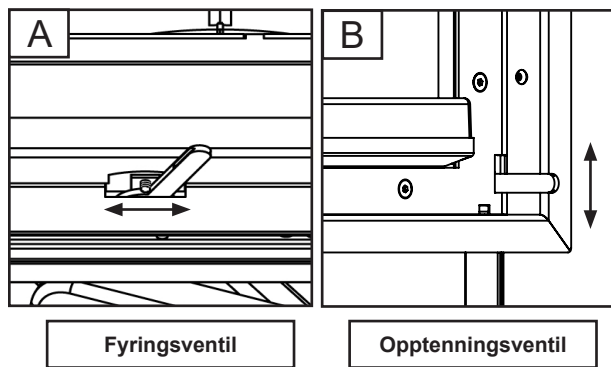
Montering av varmeskjold rundt røykklokken (FIG 13) Varmeskjoldet kommer i to deler og festes sammen med 4 selvborende skruer. Fest varmeskjoldet slik at utsparringen for røykrøret passer.

### Montering av røykrør

Ved montering av røykrør gjør vi oppmerksom på at 150 mm røykrør skal utenpå stussen på røykklokken. *For røykinnføring etc. – følg pipeleverandørens anbefaling.*

### Kontroll av funksjoner

Når innsatsen er oppstilt, **og før innmuring**, kontroller at funksjoner fungerer lett og virker tilfredsstillende.



Fyringsventil (oppe i senter)	Opptenningsventil (nede til høyre)
Venstre posisjon = lukket Høyre posisjon = åpen	Nede = lukket Oppe = åpen

**NB! Fyringsventilen skal stå låst i åpen stilling.**

### Maling av omrammingen

Det anbefales å bruke peisen noen ganger for å herde lakken før evt. maskering og maling. Bruk kun vannbasert, diffusjonsåpen maling og egnet maskeringstape. Løsne tapen forsiktig for ikke å skade lakken.

## 5. Første opptenning

Når ildstedet er installert og alle forskrifter er overholdt, kan det tennes opp.

Unngå kraftige støt når det legges ved inn i brennkammeret da dette kan skade isolasjonsplatene. Vær oppmerksom på at fukt i isolasjonsplatene kan gi en treg forbrenning de første opptenningene. Dette vil løse seg når fuktigheten fordamper.

**Sørg også for god utluftning ved første fyring, da lakken på ildstedet vil avgi røyk og lukt.** Røyken og lukten er ikke helseskadelig og vil forsvinne.

### Opptenning

Legg inn tørr småved, tenn opp og la flammene få godt tak i veden før døren lukkes. Åpne opptenningsventilen når du lukker døren (FIG B). Når flammene er stabile og pipen er blitt varm, stenges opptenningsventilen. I motsatt fall kan ildstedet og pipen bli overopphetet. Når det er dannet et glødende kullag og flammene har dødd ut, kan ny ved legges inn. Dra glørne frem når du legger inn ny ved, slik at den nye veden antennes forfra. Døren skal settes på gløtt hver gang det legges i ny ved slik at flammene får godt tak. Bålet skal brenne med friske livlige flammer.

Svært lav forbrenningseffekt og forsøk på fyring døgnet rundt er uheldig da dette gir økt forurensning og økt fare for skorsteinsbrann. Fyr aldri slik at ildsted eller rør blir rødglødende. Steng fyringsventilen hvis dette skjer. Optimal regulering av fyringsventilen krever litt erfaring. Når du har fyrt i ildstedet en stund, vil du finne en naturlig fyringsrytme.

### VIKTIG:

La aldri luftreguleringen stå i opptenningsposisjon over lengre tid da dette kan føre til overoppheting.

**NB ! Husk alltid å åpne ventiler (og gjerne også døren) når det legges ny ved i et varmt brennkammer. La veden få ordentlig fyr før ventilinnstillingen reduseres.**

**Ved lav trekk i skorsteinen og stengte ventiler kan gassene fra veden bli antent med et smell som kan forårsake skader på produktet og omgivelsene.**

## 6. Vedlikehold

### Rengjøring og inspisering

Minst en gang i løpet av fyringssesongen bør ildstedet inspiseres grundig og rengjøres (gjerni i forbindelse med feiing av skorstein). Se til at alle sammenføyninger er tette, og at pakninger ligger riktig. Pakninger som er slitt eller deformert bør skiftes ut.

Husk at ildstedet alltid må være kaldt før det inspiseres.

### Aske

Asken må fjernes med jevne mellomrom. Vær oppmerksom på at asken kan inneholde glør selv flere døgn etter at ilden har opphørt. Det anbefales imidlertid å la det ligge igjen et lag aske i bunnen, da dette bidrar til å isolere brennkammeret. Bruk en beholder av ikke brennbar materiale når du fjerner asken.

Vær varsom med Thermotteplatene ved fjerning av aske, spesielt ved bruk av askespade

### Thermotte™

Isolasjonsplatene (Thermotte - FIG 3) er klassifisert som slitasjedeler som det er behov for å bytte etter noen år. Slitasjen er direkte påvirket av bruken av ildstedet. Nordpeis gir ett års garanti på deisse delene. Utover denne garantiperioden kan delene kjøpes.

Eventuell demontering av platene gjøres i følgende rekkefølge:

- Røykvenderplate
- Bakplate
- Plate over askeløsning
- Frontplate
- Sideplate venstre
- Sideplate høyre
- Bunnplate venstre
- Bunnplate høyre
- Bunnplate fremre hjørne

*Merk: Ved bruk av for lang ved vil det medføre ekstra belastning som kan knekke platene, dersom veden blir liggende i spenn mellom sideplatene.*

### Dør og glass

Dersom glassruten er sotete, kan det være nødvendig å pusse/rengjøre glasset. Bruk glassrens som er beregnet for dette (NB! Vær forsiktig, glassrens kan skade lakken på dørrammen og pakninger). Brukes andre rengjøringsmidler kan det skade glasset. Et godt tips til rengjøring er å bruke en fuktig klut eller kjøkkenpapir med litt aske fra brennkammeret. Gni asken rundt på glasset og tørk av med et rent og fuktig kjøkkenpapir. NB! Rengjøring må kun gjøres når glasset er kaldt.

Kontroller regelmessig at overgangen mellom glasset og døren er helt tett.

Med jevne mellomrom kan det være nødvendig å skifte tetningslistene på døren for å sikre at ildstedet fortsatt er tett og fungerer optimalt. Disse fås kjøpt i sett med keramisk lim inkludert.

**PEISGLASS KAN  
IKKE GJENVINNES**



**Peisglass skal kastes i restavfallet sammen med keramikk og porselen**

### Gjenvinning av glass

Ildfast glass kan ikke gjenvinnes. Alt av gammelt peisglass, brekkasje eller annet ubrukelig ildfast glass, må kastes i restavfallet. Ildfast glass har høyere smeltetemperatur, og kan derfor ikke gjenvinnes sammen med brukt emballasjegglass. Blandes dette med brukt emballasjegglass, ødelegges råvaren og gjenvinning av brukt emballasjegglass kan i verste fall stoppe. Når du sørger for at ildfast glass ikke havner i returpunktene, er det en hjelp som er et viktig bidrag for miljøet.

### Gjenvinning av emballasje

Emballasjen som følger produktet skal gjenvinnes etter det gjeldene lands forskrifter.

## 7. Garanti

### Advarsel!

**Kun bruk reservedeler anbefalt av produsent.**

### Advarsel!

**Endring eller modifisering av produktet skal skriftlig godkjennes av Nordpeis**

For utførlig beskrivelse av garantibestemmelser, se vedlagte garantikort eller besøk våre nettsider [www.nordpeis.no](http://www.nordpeis.no)

CE merkingen er plassert på siden av innsatsen.



## 8. Fyringstips

Den beste måten å tenne opp et ildsted er ved bruk av opptenningsbriketter og kløyvet, tørr småved. Aviser gir mye aske og trykksverten er ikke bra for miljøet. Reklamer, magasiner, melkekartonger og lignende er ikke egnet for opptenning i peis. Det er viktig med god lufttilførsel ved opptenning. Når pipen blir varm øker trekken og døren kan lukkes.

**Advarsel! For å unngå brannskader, må du være oppmerksom på at alle overflater kan bli varme under bruk.**

**Advarsel: Bruk ALDRI opptenningsvæske som bensin, parafin, rødsprit eller lignende til opptenning. Du kan skade både deg selv og produktet.**

Bruk alltid ren og tørr ved med et maksimalt fuktinnhold på 20%. Fuktig ved krever mye luft til forbrenningen fordi det må brukes ekstra energi/varme til å tørke ut det fuktige treet. Dette gir mindre varmeavgivelse til omgivelsene samtidig som det fører til sotdannelse på glasset og i pipen, med fare for beksot og pipebrann.

**Skulle pipebrann oppstå, lukk døren og lufttilførselen til ildstedet, ring så brannvesenet. Etter en pipebrann skal fyringsannlegget besiktiges og godkjennes av brann og feievesenet.**

### Lagring av ved

For å forsikre seg om at veden er tørr, bør treet felles om vinteren og lagres om sommeren under tak på et sted med god utlufting. Vedstabelen må aldri dekkes av en presenning som ligger mot jorden, da presenningen vil fungere som et tett lokk som vil forhindre veden i å tørke. Oppbevar alltid en mindre mengde ved innendørs i noen dager før bruk, slik at fukten i overflaten på veden kan fordampe.

### Fyring

Det er best å fyre jevnlig med en liten mengde ved. Hvis det legges for mange kubber på et glødelag vil det være for lite tilsig av luft til at temperaturen i brennkammeret blir høy nok. Ved for lav temperatur i brennkammeret forsvinner gass uforbrent ut igjennom pipen.

For lite luft kan også medføre at glasset sotes. Tilfør derfor luft til bålet like etter at brenselet er lagt på, slik at det er flammer i brennkammeret og gassene forbrennes. Åpne opptennings-/fyringsventilen til flammene får godt tak.

Merk at lufttilførsel til forbrenningen også kan bli for stor og gi en ukontrollerbar flamme som svært raskt vil varme opp hele ildstedet til en ekstremt høy temperatur (gjelder fyring med lukket, eller nesten lukket dør). Fyll derfor aldri brennkammeret helt opp med ved.

### Valg av brensel

Alle typer tre, som bjørk, bøk, eik, alm, ask og frukttré kan brukes som brensel i innsatsen. Tresorter har forskjellige hardhetsgrader - jo høyere hardhetsgrad veden har, desto høyere er energiverdien. Bøk, eik og bjørk har den høyeste hardhetsgraden.

**NB! Vi anbefaler ikke bruk av fyringsbriketter/kompaktved i våre brennkamre, da disse produktene kan utvikle vesentlig høyere temperatur enn brennkammeret tåler. Fyringsbriketter/kompaktved anvendes på eget ansvar og kan føre til at garantien bortfaller.**

**Advarsel:**  
Bruk ALDRI impregnert tre, malt tre, plastlaminat, kryssfiner, sponplater, avfall, melkekartonger, trykksaker eller lignende. Ved bruk av disse materialene bortfaller garantien, da de kan avgi dioksingasser som skader ildstedet når de forbrennes.

Felles for disse materialene er at de under forbrenning kan danne saltsyre og tungmetaller som er skadelige for miljøet, deg og ildstedet. Saltsyren kan også angripe stålet i pipen eller murverket i en murt pipe. Unngå også å fyre med bark, sagspon eller annet ekstremt fint kløyvet ved unntatt ved opptenning. Denne form for brensel gir lett overtenning som kan resultere i for høy effekt.

**Advarsel: Pass på at produktet ikke blir overopphetet – det kan føre til uopprettelig skade på peisen. Slike skader dekkes ikke av garantien.**

Kilde: "Håndbok, effektiv og miljøvennlig vedfyring" av Edvard Karlsvik SINTEF Energiforskning as og Heikki Oravainen, VTT.

## Råd og tips ved problemer med forbrenningen

Feil	Forklaring	Utbedring
<b>Manglende trekk</b>	Pipen er tilstoppet.	Kontakt feier/se fyrings DVD for ytterligere informasjon eller rens røykrør, røykvenderplate og brennkammer.
	Røykrøret er tilsotet, eller det er sotansamling på røykvenderplaten.	
	Røykvenderplaten kan sitte galt.	Kontroller monteringen av røykvenderplaten - se bruksanvisning.
<b>Ildstedet ryker under opptenning og drift</b>	Undertrykk i rommet der ildstedet står. For lite trekk, huset er for "tett".	Fyr opp med et åpent vindu i rommet. Hjelper dette, må det installeres flere/større ventiler til uteluft/friskluft i rommet.
	Undertrykk i rommet - kjøkkenvifte og/eller sentralt ventilasjonsanlegg trekker for mye luft ut av rommet.	Slå av/reguler kjøkkenvifte og/eller annen ventilasjon. Hjelper dette må det settes inn flere ventiler i rommet
	Røykrør fra to ildsteder er tilsluttet skorsten i samme høyde.	Monter om slik at høydeforskjell mellom røykrør er minst 30 cm
	Røykrøret heller nedover.	Røykrør må flyttes slik at det er stigende fra ildsted til pipe, min. 10 grader. Evt. montering av røyksuger.
	Røykrøret stikker for langt inn i pipeløpet.	Monter om røykrøret slik at det ikke stikker inn i pipeløpet, men avsluttes 5 mm før pipens innervegg. Evt. montering av røyksuger.
	Feieluke i kjeller eller loft står åpen og skaper falsk trekk.	Feieluker må alltid være lukket. Utette eller defekte feieluker må skiftes.
	Spjeld/trekkventiler eller dører på ildsteder som ikke er i bruk står åpne og skaper falsk trekk.	Steng spjeld, dører og trekkventiler på ildsteder som ikke er i bruk.
	Åpent hull i pipen etter fjernet ildsted skaper falsk trekk.	Hull må mures igjen.
	Defekt murverk i pipen, f.eks. utetthet rundt rørgjennomføring og/eller ødelagt vegg i røykløp som skaper falsk trekk.	Tett igjen og puss alle sprekker og utettheter.
	For stort tverrsnitt i pipen gir liten eller ingen trekk.	Pipen må rehabiliteres, evt. montering av røyksuger*.
	For lite tverrsnitt, klarer ikke å transportere all røykgass ut	Bytt til et mindre ildsted eller bygg ny pipe med større tverrsnitt. Evt. montering av røyksuger.
	For lav pipe som gir dårlig trekk.	Øk pipehøyden og/eller monter pipehatt/røyksuger*.
	<b>Ildstedet ryker inne når det er vind ute</b>	Pipen ligger for lavt i forhold til omkringliggende terreng, bygninger, trær e.l.
Turbulens rundt pipen pga. for flatt tak.		Øk pipehøyden og/eller monter pipehatt/røyksuger*.
<b>Ildstedet varmer for dårlig</b>	Ildstedet får for mye surstoff til forbrenningen pga lekkasje i underkant av ildstedet el. for stor pipetrekk. Vanskelig å regulere forbrenningen og veden brenner fort opp.	Eventuelle lekkasjer må tettes. Trekken kan reduseres ved hjelp av en trekkbegrenser eller evt. spjeld. Obs! En lekkasje på bare 5 cm <sup>2</sup> er nok til at 30 % av den produserte varmluften forsvinner "rett i pipa".
<b>For mye trekk</b>	Røykvenderplaten kan sitte galt.	Kontroller monteringen av røykvenderplaten - se bruksanvisning.
	Hvis du bruker ovnstørket tre, krever dette mindre lufttilførsel enn ved normal brensel.	Skru ned lufttilførselen.
	Tetingslistene ved døren er nedslitte og flate.	Skift ut tetningslistene hvis de er nedslitte, kontakt forhandler.
	Pipen er for stor.	Kontakt feier/ovnsforhandler for ytterligere veiledning.
<b>Glassruten sotes til</b>	Treet er for vått.	Bruk kun tørr fyringsved med en maksimal fuktighet på 20 %.
	Luftventilen er lukket for mye.	Åpne ventilen så det tilføres mer luft til forbrenningen. Ved ilegg av ny ved skal ventiler alltid ha full åpning eller det fyres med døren på gløtt til flammene får tak.
<b>Hvitt glass</b>	Dårlig forbrenning (for lav temperatur i ovnen)	Følg instruksjonene for riktig fyring som beskrevet.
	Feil fyring (fyring med avfallstre, malt tre, impregnert tre, plastlaminat, kryssfiner o.l.)	Fyr utelukkende med ren og tørr ved.
<b>Røyk ut i stuen når døren åpnes</b>	Det oppstår en trykkutjevning i brennkammeret.	Lukk opp ventiler ca 1 min. før døren åpnes - unngå å åpne døren raskt.
	Døren åpnes når det er ild i brennkammeret.	Åpne døren forsiktig og/eller kun ved gløding.
<b>Hvit røyk</b>	Forbrenningstemperaturen er for lav.	Øk lufttilførselen.
	Treet er for fuktig og inneholder vanddamp.	Fyr utelukkende med ren og tørr ved.
<b>Svart eller gråsvart røyk</b>	Ufullstendig forbrenning.	Øk lufttilførselen.



## SJEKKLISTE OG BEKREFTELSE PÅ UTFØRT KONTROLL AV ILDSTEDSMONTERING

Eiendommens adresse	Gnr	Bnr	Tlf	
Eiers navn	Adresse	Postnummer	Sted	
Montørens navn	Adresse	Postnummer	Sted	
Ildstedstype og fabrikk	Effekt i kW	Brenseltype		
Skorstenstype (Eks. tegl, type elemtskorsten)		Dimensjon i cm <sup>2</sup>	Ant. ildsteder på skorstenen	
Installasjonen er kontrollert av	Adresse	Postnummer	Sted	
Kvalifikasjon				

Følgende ble kontrollert av montør under installasjonen:

Kontrollpunkt	Ja	Nei
Er ildstedet montert etter monteringsanvisning?	<input type="checkbox"/>	<input type="checkbox"/>
Er avstanden til brannmur kontrollert?	<input type="checkbox"/>	<input type="checkbox"/>
Er avstanden til brennbart materiale kontrollert?	<input type="checkbox"/>	<input type="checkbox"/>
Er avstanden til tak kontrollert?	<input type="checkbox"/>	<input type="checkbox"/>
Er det plate under og foran ildstedet?	<input type="checkbox"/>	<input type="checkbox"/>
Tåler gulvet vekten av ildsted med omramming?	<input type="checkbox"/>	<input type="checkbox"/>
Er det feiemuligheter for ildsted og røykrør?	<input type="checkbox"/>	<input type="checkbox"/>
Er ildstedet sikret nok tilførsel av forbrenningsluft via lufteventiler?	<input type="checkbox"/>	<input type="checkbox"/>
Er røykrøret montert i skorstenen etter skorstensprodusentens anvisninger?	<input type="checkbox"/>	<input type="checkbox"/>
Er skorstenen egnet for tilkobling av det aktuelle ildstedet?	<input type="checkbox"/>	<input type="checkbox"/>
Har skorstenen passende dimensjon?	<input type="checkbox"/>	<input type="checkbox"/>
Finnes produktdokumentasjon med monteringsanvisningen på byggeplass?	<input type="checkbox"/>	<input type="checkbox"/>

Installert .....  
 Sted Dato Montørens signatur

### KONTROLLERKLÆRING

Installasjonen er kontrollert ved hjelp av:

Utfylt sjekkliste	<input type="checkbox"/>	<input type="checkbox"/>
Visuell kontroll	<input type="checkbox"/>	<input type="checkbox"/>
Videokamera	<input type="checkbox"/>	<input type="checkbox"/>

Annet: .....  
 .....

Installasjonen er kontrollert og funnet i orden:

Kontrollert .....  
 Sted Dato Kontrollørens signatur

*Det er en stor fordel at bekreftelse på kontroll av installasjonen finnes. Sørg for at denne siden blir utfylt, og ta vare på den. Dette er et verdi-papir for boligen. Husk at huseier plikter å melde fra til kommunen ved brann- og feiervesenet om at ildstedet er montert. Send gjerne en kopi av denne siden til det lokale feiervesenet.*

## IMPORTANT SAFETY PRECAUTIONS!

1. Please follow the installation manual when connecting your stove / fireplace to the chimney / flue pipe. If connected differently from instruction please, consider the heat radiation from the flue pipe to the surrounding materials.
2. Before use, please carefully read the user manual and follow the instructions.
3. Integrated or defined convection openings may never be reduced or partially obstructed. This may lead to overheating, which again can cause house fire or serious damage to the product.
4. Use only designated fire starters. **Never use gasoline, diesel or other liquids to start the fire. This may cause explosions!**
5. Never use other fuel than natural dry chopped wood. Briquettes, peat, coke, coal and waste from construction materials develops far higher temperatures and emissions than natural wood. Since your product has been designed for use with natural wood only, other fuels may damage the product, chimney and surrounding constructions.
6. In case of damage to glass or door gasket, all use of the product must be discontinued until the damage has been repaired.

**Failure to follow these precautions will leave your warranty void and expose people and property to danger.**

**Advise:** Even if not required in your area, it is always wise to have a qualified stove / fireplace fitter do the installation, or at least the final inspection before use.

## INDEX

<b>1. Prior to assembling the insert</b>	<b>11</b>
Chimney Draught	11
Air Supply	11
<b>2. Technical Information</b>	<b>11</b>
<b>3. Distance to combustible material</b>	<b>12</b>
<b>4. Assembly</b>	<b>12</b>
Door and frame	12
Removal of the self closing door mechanism	13
Assembly of the smoke dome	13
Flue collar and connection	13
Operational control	13
Painting the surround	13
<b>5. Lighting the fire for the first time</b>	<b>13</b>
<b>6. Maintenance</b>	<b>14</b>
Cleaning and inspection	14
Ashes	14
Thermotte™	14
Door and glass	14
<b>7. Warranty</b>	<b>14</b>
<b>8. Advice on lighting a fire</b>	<b>15</b>
<b>Some advice in case of combustion problems</b>	<b>16</b>

## 1. Prior to assembling the insert

All our products are tested according to the latest European requirements and also **to the Norwegian standard NS 3058 and NS 3059**, which include particle tests. However, several European countries have local regulations for installation of fireplaces, which change regularly. It is the responsibility of the client that these regulations are complied with in the country/region where the fireplace is installed. Nordpeis AS is not responsible for incorrect installation.

Important to check

*(please note that this list is not exhaustive):*

- distance from firebox to combustible/flammable materials
- insulation materials/requirements between fireplace surround and back wall
- size of floor plates in front of fireplace if required
- flue connection between firebox and chimney
- insulation requirements if flue passes through a flammable wall

### Chimney draught

Compared with older models, the clean burning inserts of today put significantly higher demands on the chimney. Even the best insert will not work properly if the chimney does not have the right dimensions or is not in good working order. The draught is mainly controlled by gas temperature, outside temperature, air supply as well as the height and inner diameter of the chimney. The diameter of the chimney should never be less than that of the flue/chimney collar. For draft requirements at nominal heat output, see technical table

The draught increases when:

- The chimney becomes warmer than the outside air
- The active length of the chimney over the hearth increases
- Good air supply to the combustion

It can be difficult to obtain the right draught conditions in case the chimney is too large relative to the insert, as the chimney does not heat up well enough. In such cases you may want to contact professional for evaluation of possible measures. Draught that is too strong can be controlled with a damper. If necessary, contact a chimney sweeper.

### Air supply

A set for fresh air supply is available as an accessory. This will ensure that the air supply to the combustion chamber is less affected by ventilation systems, kitchen fans and other factors which can create a down-draught in the room. In all new constructions, we strongly recommend the product is designed and prepared for direct supply of outside air. In older houses also, the use of fresh air supply set is also recommended. Insufficient air supply can cause poor draught and thereby low combustion efficiency and the problems this entails: soot stains on the glass, inefficient utilisation of the wood and a soot deposits in the chimney.

**Warning! Keep the air intakes, supplying combustion air, free from blockage. If the requirements for ventilation are NOT complied with, the product can overheat. This can cause a fire.**

**Warning! Extractor fans when operating in the same room or space as the appliance may cause problem.**

*For your own safety, fully comply with the assembly instructions. All safety distances are minimum distances. Installation of the insert must comply with the current rules and regulations of the country where the product is installed. Nordpeis AS is not responsible for wrongly assembled inserts.*

*Subject to errors and changes.*

*For the latest updated version go to [www.nordpeis.com](http://www.nordpeis.com).*

## 2. Technical information

Inserts from Nordpeis all have secondary combustion and are clean burning. The combustion takes place in two phases: first the wood burns and then the gases from the fumes are lit by the heated air. This ensures that new inserts have minimal emissions of soot particles and un-burnt gases (such as CO) and are thus better for the environment. Clean burning inserts require a small amount of wood to obtain good heat output. Use exclusively clean and dry wood.

Insert	N-36A Exclusive
Material	Steel
Surface treatment	Heat resistant varnish
Weight of insert (kg)	115
Draught system	Air vent control
Combustion system	Secondary combustion (clean burning)
Combustion air consumption (m <sup>3</sup> /h)	24
Operating range, Clean burn (kW)	4,5-10
Heating area (m <sup>2</sup> )	50-150
Maximum fuel length (cm)	35
Flue outlet	Top and rear
Flue (Ø mm)	Outer 150
	*alternate versions exist due to national requirements
Flue gas temperature at flue connector (°C)	344
Draft at flue connector recommended (Pa)	14-25
<b>Data according to EN 13 229</b>	
Area of convection air vent under insert (cm <sup>2</sup> )	400
Area of convection air vent over insert (cm <sup>2</sup> )	475
Minimum distance conv. air outlet to ceiling (mm)	580
Nominal heat output (kW)	7,0
Efficiency (%)	78
CO @ 13% O <sub>2</sub> (%)	0.09
Flue gas temperature (°C)	286
Draft (Pa)	12
Fuel recommended:	Wood
Fuel length recommended (cm)	30
Fuel charge (kg)	3,05
Refueling interval (minutes)	60
Opening of the air vent control (%)	60%
Operation	Intermittent*

\* Intermittent combustion refers to normal use of a fireplace, i.e. new wood is inserted when the previous load has burned down to ember

**Warning: If the requirements for ventilation are NOT complied with, the cooling airflow around the product will be considerably reduced and the product can overheat. This can cause a fire.**

### 3. Distance to combustible material

#### Firewall

Ensure that the safety distances are fulfilled. (FIG 1).

When connecting a steel chimney to the top outlet use the security distances required by the manufacturer.

**Important! When placing the insert on a combustible floor, a steel plate of at least 0.7mm must cover the entire floor surface inside the surround. Any flooring made of combustible material, such as linoleum, carpets etc. must be removed from underneath the steel plate.**

**The insert expands when in use, and for this reason the surround must NEVER rest on the insert, but have a gap of about 3 mm. The insert must neither rest on the bench plate or against the sides. It is recommended to dry stack the surround in order to adjust the insert prior to perforating the chimney for the flue connection.**

### 4. Assembly

1. Check the packing list to Ensure that all loose parts are included.

#### Assembly and adjusting the legs FIG 4

The insert is delivered with adjustable legs. These can be mounted on the insert using the added washers and bolts FIG 4.

Carefully lay the insert on its back. Ensure that the transportation padding is put inside the insert before turning it over, so that the insulating plates in the burn chamber do not fall down and break.

Fasten the screws on to the insert with a 13 mm spanner/wrench.

Adjust the legs (FIG 4) to the desired height before returning the insert to an upright position (**do not tilt the insert**). The height varies according to the surround.

#### Door and frame FIG 5-9

In order to avoid damage to the glass, please remove the door prior to handling and installation as illustrated Fig 5-8

#### FIG 5

The door is opened by pulling the handle out and upwards.

### Removal of the self closing door mechanism FIG 6

The self closing mechanism is located on the bottom hinge. To deactivate it, carefully unhook the long end of the spring. To completely remove the spring, remove the door as shown in FIG 7.

### Removing the door FIG 7

Carefully lift the door up (A) and pull it out at the bottom (B). **Attention! Be careful to lift the door high enough so that the hinge does not scratch the paint on the frame.**

### Inserting the door FIG 8

Reinsert the door by carefully lifting it upwards into the hinges at the top of the frame. Follow by lifting the door into the hinge at the bottom of the frame. **Be careful to lift the door high enough so that the hinge does not scratch the paint on the frame.**

### FIG 9

The air vent control lock can be removed (NOT APPLICABLE IN NORWAY). Use a 3mm allen key to remove it.

### Assembly of the smoke dome FIG 10-13

The smoke dome is attached on three sides using the added bolts and washers.

### FIG 10

The insert can be connected at the rear or top. The smoke cover needs to be moved accordingly.

### FIG 11

The smoke dome is assembled with screws and washers on each side. Use a 10 mm spanner/wrench and the screws/washers included.

### FIG 12

The smoke dome can be rotated to desired angle before the screws are tightened.

Install the heat shield around the smoke dome (FIG 13). The heat shield comes in two parts that are assembled with 4 self-drilling screws. Fasten the heat shield so that the flue can be connected later.

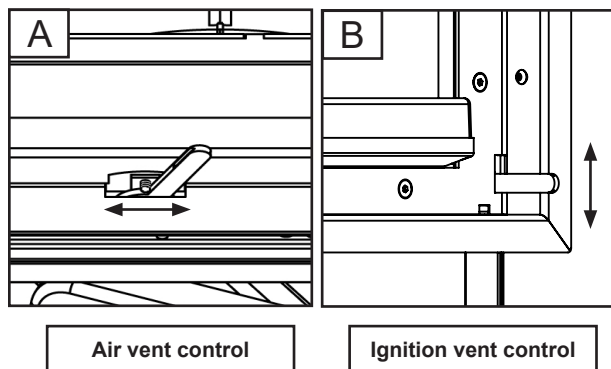
### Flue collar and connection

**Attention! Our inserts are prepared for connecting the smoke pipe on the outside of the flue collar Ø150.**

\*alternate versions exist due to national requirements

### Operational control

When the insert is in an upright position, and **prior to mounting the surround**, control that all functions are easy to manoeuvre and appear satisfactory.



Air vent control (top centre)	Ignition vent control (bottom right corner)
Left position = closed Right position = open	Down = closed Up = open

### Painting the surround

It is recommended to use the insert a few times in order to let the varnish harden before any eventual masking and painting. Only use water based breathing paint and a designated masking tape. Carefully remove the tape in order not to damage the varnish.

## 5. Lighting the fire for the first time

When the insert is assembled and all instructions have been observed, a fire can be lit.

Take care when inserting logs into the burn chamber, in order not to damage the Thermotte plates. Please note that there might be some humidity in the insulation plates which can result in a slower burn rate the first few times the insert is used. This will be resolved once the humidity has evaporated.

**It is advisable to ventilate the room well when using for the first time as the varnish on the product may release some smoke or smell.** Both the smoke and smell will disappear and are not hazardous.

### Lighting a fire

Insert small, dry pieces of wood, ignite and ensure the flames have a good grip of the wood before closing the door. Open the ignition vent control (Fig B) as you close the door. When the flames are stable and the chimney is warm, close the ignition vent control. If it is not closed the insert and chimney may overheat. The air supply is then regulated with the air vent control (Fig A). NB! If the draught is low after the fire has been lit, additional air supply can be added by opening the ignition vent control.

When there is a glowing layer of ash, new wood logs can be inserted. Pull the hot ember to the front of the combustion chamber when inserting new logs so that the wood is ignited from the front. Keep the door slightly open each time new logs are inserted so that the flames get established. The fire should burn with bright and lively flames.

Using the insert with low combustion effect and firing

around the clock increase pollution as well as the risk for a fire in the chimney. Never allow the insert or flue to become glowing red. Turn off the air vent control should this happen. Regulation of the air vent control takes some experience, but after a little while a natural rhythm for the fire will be found.

**WARNING:**

**Never leave the air control in ignition mode for prolonged periods as this may lead to overheating.**

**IMPORTANT! Always remember to open the air vent control (preferably also the door) before new wood logs are inserted into a hot burn chamber. Let the flames get a good grip on the wood before the air control setting is reduced.**

**When the draught in the chimney is low and the vent is closed, the gas from the firewood can be ignited with a bang. This can cause damage to the product as well as the immediate environment.**

## 6. Maintenance

### Cleaning and inspection

The insert should be inspected thoroughly and cleaned at least once per season (possibly in combination with the sweeping of the chimney and chimney pipes). Ensure that all joints are tight and that the gaskets are rightly positioned. Exchange any gaskets that are worn or deformed.

Remember that the insert must always be cold when inspected.

### Ashes

The ashes should be removed at regular intervals. Be aware that the ashes can contain hot ember even several days after the fire is finished. Use a container of non-combustible material to remove the ashes. It is recommended to leave a layer of ashes in the bottom as this further insulates the burn chamber. Take care with the Thermotte plates when the ashes are removed, particularly when using an ash shovel, so as not to damage them.

### Thermotte™

The insulation plates (Thermotte - FIG 3) are classified as “wear and tear” parts which will require to be exchanged after some years. The wear time will depend on the individual use of your product. Nordpeis offers a one-year warranty on these parts. After this, replacements can be purchased. In case it is necessary to take out the insulation plates, this is done in following order.

- A. Smoke baffle
- B. Back plate
- C. Ash pan cover
- D. Front plate

- E. Side plate left
- F. Side plate right
- G. Bottom plate left
- H. Bottom plate right
- I. Bottom plate front corner

*Please note: Wood logs that are too long can cause additional strain and crack the plates, due to the tension created between the side plates.*

### Door and Glass

Should there be any soot on the glass it may be necessary to clean it. Use dedicated glass cleaner, as other detergents may damage the glass. (NB! Be careful, even dedicated glass cleaner can damage the varnish on the door frame and the gaskets). A good advice for cleaning the glass is to use a damp cloth or kitchen roll paper and apply some ash from the burn chamber. Rub around the ash on the glass and finish off with a piece of clean and damp kitchen roll paper. NB! Only clean when the glass is cold.

Check regularly that the transition between the glass and the door is completely tight. Periodically, it may be necessary to change the gaskets on the door to ensure that the burn chamber is air tight and working optimally. These gaskets can be bought as a set, usually including ceramic glue.

**CERAMIC GLASS  
CANNOT BE  
RECYCLED**

**Ceramic glass should be disposed of as residual waste, together with pottery and porcelain**



### Recycling of the ceramic glass

Ceramic glass cannot be recycled. Old glass, breakage or otherwise unusable ceramic glass must be discarded as residual waste. Ceramic glass has a higher melting temperature, and can therefore not be recycled together with glass. If mixed with ordinary glass, it would damage the raw material and could, in worst case end the recycling of glass. It is an important contribution to the environment to ensure that ceramic glass does not end up with the recycling of ordinary glass.

### Packaging Recycle

The packaging accompanying the product should be recycled according to national regulations.

## 7. Warranty

**Warning!**

**Use replacement parts recommended only by the Manufacturer.**



**Warning!**  
Any unauthorized modification of the appliance without written permission of the Manufacturer are prohibited.

For detailed description of the warranty conditions see the enclosed warranty card or visit our website [www.nordpeis.com](http://www.nordpeis.com)

The CE mark is placed on the side of the insert.

## 8. Advice on lighting a fire

The best way to light a fire is with the use of lightening briquettes and dry kindling wood. Newspapers cause a lot of ash and the ink is damaging for the environment. Advertising flyers, magazines, milk cartons and similar are not suitable for lighting a fire. Good air supply is important at ignition. When the flue is hot the draught increases and door can be closed.

**Warning: In order to avoid injuries, please be aware that the surface may become hot during operation and that extra care need to be taken to avoid skin burn.**

**Warning: NEVER use a lighting fuel such as petrol, kerosene, alcohol or similar for lighting a fire. This could cause injury to you as well as damaging the product.**

Use clean and dry wood with a maximum moisture content of 20%. Humid wood requires a lot of air for the combustion, as extra energy/heat is required for drying the humid wood and the heat effect is therefore minimal. This in addition creates soot in the chimney with the risk of creosote and chimney fire.

**In case of a chimney fire, close the door and air supplies on the stove / insert and call the Fire Brigade. After a chimney fire the chimney must in all cases be inspected by an authorized chimney sweeper before you use the appliance again.**

### Storing of wood

In order to ensure that the wood is dry, the tree should be cut in winter and stored during the summer, covered and in a location with adequate ventilation. The wood pile must never be covered by a tarpaulin lying on the ground as the tarpaulin will then act as a sealed lid that will prevent the wood from drying. Always keep a small amount of wood indoors for a few days before use so that moisture in the surface of the wood can evaporate.

### Usage

Not enough air to the combustion may cause the glass to soot. Hence, supply the fire with air just after the wood is added, so that the flames and gases in the combustion chamber are properly burnt. Open the air vent and have the door slightly ajar in order for the

flames to establish properly on the wood.

### Warning!

Allways secure enough combustion air during operation. If the appliance is fitted with external air kit this is taken care of. If not, room vents or a window should be kept open / ajar.

Note that the air supply for the combustion also can be too large and cause an uncontrollable fire that very quickly heats up the whole combustion chamber to an extremely high temperature (when using with a closed or nearly closed door). For this reason you should never fill the combustion chamber completely with wood.

It is recommended to keep an even fire with a small amount of wood. Too many logs put on hot ember, may result in combustion air starvation, and the gases will be released unburnt. For this reason it is important to increase the air supply just after adding logs.

### Choice of fuel

All types of wood, such as birch, beech, oak, elm, ash and fruit trees, can be used as fuel in the insert. Wood species have different degrees of density - the more dense the wood is, the higher the energy value. Beech, oak and birch has the highest density.

**Attention! We do not recommend using fuel briquettes/ compact wood in our products. Use of such fuel may cause the product to overheat and exceed the temperatures determined safe. Burning briquettes/ compact wood is done so at your own risk and only small amounts (max 1/3 of normal load) should be used for each load.**

**Warning:**  
**NEVER use impregnated wood, painted wood, plywood, chipboard, rubbish, milk cartons, printed material or similar. If any of these items are used as fuel the warranty is invalid.**

**Common to these materials is that during combustion they can form hydrochloric acid and heavy metals that are harmful to the environment, yourself and the insert. Hydrochloric acid can also corrode the steel in the chimney or masonry in a masonry chimney. Also, avoid burning with bark, sawdust or other extremely fine wood, apart from when lighting a fire. This form of fuel can easily cause a flashover that can lead to temperatures that are too high.**

**Warning:**  
**Make sure the insert is not overheated - it can cause irreparable damage to the product. Such damage is not covered by the warranty.**

Source "Håndbok, effektiv og miljøvennlig vedfyring" by Edvard Karlsvik SINTEF Energy Research AS and Heikki Oravainen, VTT.

## Some advice in case of combustion problems

Error	Explanation	Solution
<b>No draught</b>	The chimney is blocked.	Contact a chimney sweeper / dealer for more information or clean the flue, smoke baffle and burn chamber.
	The flue is sooty or there is accumulated soot on the smoke baffle.	
	The smoke baffle is wrongly positioned.	Verify the assembly of the smoke baffle - see assembly instructions.
<b>The insert release smoke when lighting the fire and during combustion</b>	Downdraught in the room caused by no draught, that the house is too "air tight".	Light the fire with an open window. If this helps, more/bigger vents must be installed in the room.
	Downdraught in the room – caused by extractor and/or central ventilation system that pulls too much air out of the room.	Turn off/regulate extractor and/or other ventilation. If this helps, more vents must be installed.
	The flues from two fireplaces/stoves are connected to the same chimney at the same height.	One flue must be repositioned. The height difference of the two flue pipes must be of at least 30 cm.
	The flue is in a declining position from the smoke dome to the chimney.	The flue must be moved so that there is an inclination of at least 10° from smoke dome to chimney. Possibly install a smoke suction device*.
	The flue is too far into the chimney.	The flue must be reconnected so that it does not enter into the chimney but ends 5 mm before the chimney inner wall. Possibly install a smoke suction device*.
	Soot hatch in the basement or attic that is open and thus creating a false draught.	Soot hatches must always be closed. Hatches that are not tight or are defected must be changed.
	Damper/top draught vents or doors on fireplaces that are not in use are open and create a false draught.	Close damper, doors and top draught vents on fireplaces that are not in use.
	An open hole in the chimney after that a fireplace has been removed, thus creating a false draught.	Holes must be completely sealed off with masonry.
	Defect masonry in the chimney, e.g. it is not airtight around the flue pipe entry and/or broken partition inside the chimney creating a false draught.	Seal and plaster all cracks and sites that are not tight.
	The cross-section in the chimney is too large which results in no or very low draught.	The chimney must be refitted, possibly install a smoke suction device*.
	The cross-section in the chimney is too small and the chimney cannot carry out all the smoke.	Change to a smaller fireplace or build new chimney with a larger cross section. Possibly install a smoke suction device*.
The chimney is too low and hence a poor draught.	Increase the height of the chimney and/or install a chimney cap/smoke suction device*.	
<b>The fireplace releases smoke inside when it is windy outside.</b>	The chimney is too low in relationship to the surrounding terrain, buildings, trees etc.	Increase the height of the chimney and/or install a chimney cap/smoke suction device*.
	Turbulence around the chimney due to the roof being too flat.	Increase the height of the chimney and/or install a chimney cap/smoke suction device*.
<b>The fireplace does not heat sufficiently.</b>	The fireplace combustion receives too much oxygen due to a leakage under the lower border of the insert or too strong chimney draught. Difficult to regulate the combustion and the wood burn up too quickly.	Any possible leakage must be sealed off. A draught regulator or possibly a damper can reduce the chimney draught. NB! A leakage of only 5 cm <sup>2</sup> is enough for 30% of the heated air to disappear.
<b>Too much draught</b>	The smoke buffer is wrongly positioned.	Verify the positioning of the smoke buffer – see assembly instructions.
	In case of using oven-dried wood, this requires less air supply than when using normal wood.	Turn down the air supply.
	The gaskets around the door are worn and totally flat.	Replace the gaskets, contact your dealer.
	The chimney is too large.	Contact chimneysweeper or other professional for more details.
<b>The glass is sooty</b>	The wood is too wet.	Only use dry wood with a humidity of maximum 20%.
	The air vent control is closed too tightly.	Open the air vent control to add air to the combustion. When new wood logs are inserted all vent controls should be completely opened or the door slightly opened until the flames have a good take on the wood.
<b>White glass</b>	Bad combustion (the temperature is too low).	Follow the guidelines in this user guide for correct combustion.
	Using wrong material for combustion (such as: painted or impregnated wood, plastic laminate, plywood etc).	Ensure to use only dry and clean wood.
<b>Smoke is released when the door is opened</b>	A levelling out of pressure occurs in the burn chamber.	Open the air vent control for about 1 min before opening the door – avoid opening the door too quickly.
	The door is opened when there is a fire in the burn chamber.	Open the door carefully and/or only when there is hot ember.
<b>White smoke</b>	The combustion temperature is too low.	Increase the air supply.
	The wood is humid and contains water damp.	Ensure to use only dry and clean wood.
<b>Black or grey/black smoke</b>	Insufficient combustion.	Increase the air supply.

## TÄRKEITÄ TURVALLISUUSTOIMENPITEITÄ

1. Noudata asennusohjetta, kun yhdistät tulisijan savupiippuun tai hormiin. Jos yhdistäminen tehdään ohjeesta poikkeavalla tavalla, ota huomioon lämmön säteily hormista ympäröiviin rakenteisiin.
2. Lue käyttöohje huolellisesti ennen käyttöä ja noudata ohjeita.
3. Kiinteitä tai määriteltyjä kiertoilma-aukkoja ei saa koskaan pienentää tai peittää edes osittain. Se voi johtaa ylikuumentumiseen, mikä voi aiheuttaa tulipaloriskin tai vaurioittaa tuotetta.
4. Käytä vain takan sytyttämiseen tarkoitettuja sytykkeitä. **Älä koskaan käytä bensiiniä, dieseliä tai muita nesteitä tulen sytyttämiseen. Ne voivat aiheuttaa räjähdyksen!**
5. Älä koskaan polta mitään muuta kuin kuivaa, käsittelemätöntä, pilkottua puuta. Pelletit, turve, koksi, hiili ja rakennusmateriaalijäte tuottavat paljon enemmän lämpöä ja päästöjä kuin puu. Koska tuote on suunniteltu vain käsittelemätöntä puuta varten, muut poltettavat materiaalit saattavat vahingoittaa tulisijaa, hormia tai ympäröiviä rakenteita.
6. Jos lasi tai oven tiivisteet vaurioituvat, tuotetta ei saa käyttää ennen kuin vaurio on korjattu.

**Jos näitä varotoimenpiteitä ei noudateta, takuu ei ole voimassa ja ihmiset ja omaisuus voivat altistua vaaralle.**

**Neuvo: on järkevää antaa pätevän asentajan hoitaa tulisijan asennus tai ainakin tarkistaa asennus ennen käyttöönottoa, vaikka sitä ei alueellasi vaadittaisikaan.**

## SISÄLLYS

<b>1. Ennen kuin asennat takkasydämen</b>	<b>18</b>
Asennus ja tarkastus ennen käyttöä	18
Savupiipun veto	18
Ilman saanti	18
Vaatimukset lattian suojalevyille	18
<b>2. Tekniset tiedot</b>	<b>18</b>
<b>3. Suojaetäisyys</b>	<b>19</b>
<b>4. Asennus</b>	<b>19</b>
Jalkojen asentaminen ja säätäminen	19
Luukku ja kehys	19
Luukun irrottaminen	19
Luukun asentaminen	19
Savuputken liittäminen	20
Käyttö	20
Kuoren maalaaminen	20
<b>5. Tulen sytyttäminen ensimmäistä kertaa</b>	<b>20</b>
<b>6. Huolto</b>	<b>21</b>
Puhdistus ja tarkastaminen	21
Tuhka	21
Thermotte™	21
Luukku ja lasi	21
<b>7. Takuu</b>	<b>21</b>
<b>8. Lämmitysvihjeitä</b>	<b>21</b>
<b>Vinkkejä ja ohjeita palamisongelmiin</b>	<b>23</b>

## 1. Ennen takkasydämen asennusta

Kaikki Nordpeis-tuotteet on testattu **Norjalaisen standardin NS 3058 ja NS 3059** mukaan, testiin kuuluu myös hiukkaspäästötesti. Monella Eurooppalaisella maalla on omia vaatimuksia tulisijan kelpoisuudelle. Nordpeis ei ole vastuussa asiattomasta tai standardin vastaisesta asennuksesta.

Tärkeää tarkistettavaa

(huomaa, että luettelo ei ole täydellinen):

- etäisyys tulipesästä syttyviin/tulenarkoihin materiaaleihin
- takan kuoren ja takaseinän väliset eristysmateriaalit/vaatimukset
- takan eduslaatan koko tarvittaessa
- tulipesän ja savupiipun välinen savuputki
- eristysvaatimukset, jos savuputki menee tulenaran seinän läpi

### Savupiipun veto

Vanhempiin tulisijoihin verrattuna asettavat nykyiset puhtaasti palavat tulisijat huomattavasti suurempia vaatimuksia savupiipulle. Paraskin tulisija toimii huonosti, jos savupiippu ei ole oikein mitoitettu ja hyvässä kunnossa. Veto riippuu pääasiassa savukaasujen lämpötilasta, ulkolämpötilasta, ilman saannista sekä savupiipun korkeudesta ja sisämitasta. Suositeltu savupiipun korkeus on vähintään 4 m tulisijan liittymiskohdasta mitattuna ja halkaisija 150 – 200 mm. Savupiipun halkaisija ei koskaan saa olla pienempi kuin liittynän halkaisija. Nimellisteho edellyttää 12 – 25 Pascalin alipainetta, ks. EU-määräys.

Veto paranee, kun

- savupiippu tulee lämpimämmäksi kuin ulkoilma
- savupiipun pituus kasvaa
- ilman saanti palotilaan on hyvä

Jos savupiippu on ylimitoitettu suhteessa tulisijaan, voi olla vaikeaa saavuttaa hyvää vetoa, koska savupiippu ei lämpene riittävästi. Sellaisissa tapauksissa kannattaa ottaa yhteyttä ammattimieheen mahdollisten toimenpiteiden arvioimiseksi. Liian voimakkaan vedon voi korjata rajoittimella. Tulisija on tyyppitestattu ja sen saa kytkeä savupiippuihin, jotka on mitoitettu EC-määräyksessä ilmoitetuille savukaasujen lämpötiloille. Ota tarvittaessa etukäteen yhteyttä nuohoojaan.

### Ilman saanti

Palamisilmasarja on saatavana lisävarusteena. Se varmistaa, että tulipesän palamisilman syöttöön eivät vaikuta ilmanvaihtojärjestelmä, liesituulettimet ja muut tekijät, jotka voivat aiheuttaa vetoa huoneeseen. Kaikissa uudisrakennuksissa on suositeltavaa suunnitella ja valmistella tuote palamisilman syötölle suoraan ulkoa. Suosittelemme palamisilman syöttöä myös vanhemmissa rakennuksissa. Riittämätön palamisilman syöttö voi heikentää vetoa

ja palamistehoa ja aiheuttaa ongelmia: luukun lasin nokeentuminen, puun epätäydellinen palaminen ja noki-kerrostumia savupiipussa.

#### Varoitus!

**Pidä huoli että kiertoilma-aukot eivät tukkeudu missään tapauksessa. Jos kiertoilman saantia pienennetään, tuote voi ylikuumentua ja aiheuttaa tulipalon.**

**Varoitus! Samassa huoneessa tai tilassa olevat ilmastointilaitteet voivat vaikuttaa takan toimintaan.**

### Vaatimukset lattian suojalevyille

Jos lattia on palavaa materiaalia, vaaditaan tulisijan eteen 40 cm:n suojalevy.

*Oman turvallisuutesi vuoksi, noudata asennusohjeita. Kaikki turvaetäisyydet ovat minimietäisyyksiä.*

*Tulisijojen asennuksessa on lisäksi noudatettava kunkin maan lakeja ja määräyksiä. Nordpeis AS ei ole vastuussa väärin asennetuista tulisijoista.*

*Emme vastaa painovirheistä ja muutoksista.*

*Viimeksi päivitetyn version ja täydellisemmän tiedon saamiseksi palomuureista, savupiippuun liittamisestä ym. vieraille nettisivuillamme [www.nordpeis.eu](http://www.nordpeis.eu).*

## 2. Tekniset tiedot

Nordpeis-takkasydämissä hyödynnetään niin kutsuttua toisiopalamista ja ne ovat puhtaasti polttavia. Palaminen tapahtuu kahdessa vaiheessa: ensin palaa puu ja sitten syttyvät esilämmitetyssä ilmassa olevat savukaasut. Tämän ansiosta tarvittavat vähemmän puuta saman lämmitystehon saavuttamiseen, ja takka tuottaa vähemmän nokihiukkasia ja palamattomia kaasuja (esim. häkää). Lämmitä yksinomaan puhtaalla jakuivalla puulla. Puu luetaan uusiutuviin resurssihin/biopolttoaineisiin.

<b>Takkasydän</b>	N-36A Exclusive
<b>Materiaali</b>	Teräslevy
<b>Pintakäsittely</b>	Maali
<b>Paino (kg)</b>	115
<b>Vetojärjestelmä</b>	Sytytysilmansäätö ja paloilmansäätö
<b>Polttotekniikka</b>	Toisiopaloilma (Puhdaspalotekniikka)
<b>Paloilmankulutus (m<sup>3</sup>/h)</b>	24
<b>Toimintoalue, pudaspalo (kW)</b>	4,5 - 10
<b>Lämmitysala (m<sup>2</sup>)</b>	50-150
<b>Max puunpituus (cm)</b>	35
<b>Savupiippuliitos</b>	Päältä ja takaa
<b>Liitoskaulus (Ø mm)</b>	Ulkohelkaisu Ø 150 mm
<b>Savukaasulämpötila liitoskaulusessa (C)</b>	344

Suositteltu veto liitoskauluksessa (Pa)	14 - 25
Tiedot EN 13 240 mukaan	
Tuloilma takkasydämen alla (cm <sup>2</sup> )	400
Poistoilma takkasydämen yläpuolella (cm <sup>2</sup> )	475
Minimietäisyys kiertoilman ulostuloaukosta kattoon (mm)	580
Nimellisteho (kW)	7,0
Hyötysuhde (%)	78
CO @ 13% O <sup>2</sup> (%)	0.09
Savukaasulämpötila (C)	286
Veto (Pa)	12
Polttoaine	Puu
Max polttopuun pituus (cm)	30
Polttopuun lisäys (kg)	3,05
Pesällisten väli (minuuttia)	60
Paloilmasäädön avoimuus (%)	60%
Käyttö	Syklittäinen*

\* Syklittäinen polttaminen viittaa normaaliin takan käyttöön ts. uutta polttopuuta lisätään, kun aiempi pesällinen on palanut hiillosvaiheeseen.

#### Varoitus:

**Takkasydämen kuoren konvektio aukkojen on oltava riittävän suuret ettei takkasydän ylikuumentu. Ylikuumentuminen voi aiheuttaa tulipalon.**

### 3. Turvaetäisyydet

Pidä huolta, että ilmoitettuja minimivaroetäisyyksiä noudatetaan (Kuva 1).

Kun takka liitetään ylöspäin terässavupiippuun, katso valmistajan asennusohjeet. Noudata suojaetäisyyksiä, jotka vaaditaan terässavupiippua käytettäessä. Palomuurin korkeus ja leveys vaihtelee takkakuoresta riippuen.

**TÄRKEÄÄ!** Jos takkasydän asetetaan tulenarasta materiaalista tehdylle lattialle, pitää KOKO kuoren sisään jäävä lattia-ala peittää teräslevyllä, jonka paksuus on vähintään 0,7 mm. Lattiapäällysteet, kuten kokolattiamatto, neulahuopa tai vastaavat pitää poistaa teräslevyn alta.

**Takkasydän laajenee lämmitessään. Siksi kuori ei saa koskaan levätä takkasydämen varassa, vaan takkasydämen ja kuoren välissä täytyy olla 3 mm rako. Takkasydän ei saa olla myöskään olla pohjalevyn tai sivujen varassa. Suosittelemme, että kokoat kuoren ensin ilman laastia, jotta voit säätää takkasydämen ennen kuin teet savupiippuun aukon savuputken liitintää varten.**

### 4. Asennus

1. Tarkasta pakkauslista varmistaaksesi, että kaikki irto-osat ovat mukana.

#### Jalkojen asentaminen ja säätäminen KUVA 4

Takkasydän on varustettu säätöjaloilla. Ne voidaan asentaa takkasydämeen aluslevyillä ja ruuveilla KUVA 4.

Aseta takkasydän selälleen. Aseta kuljetuspehmuste takkasydämen sisälle ennen kuin käännät sen, jotta palotilan eristyslevyt eivät putoa ja rikkoudu.

Kiinnitä ruuvit takkasydämeen 13 mm kiintoavaimella.

Säädä jalat (KUVA 4) halutun pituisiksi ennen kuin nostat sen pystyasentoon (**älä kallista takkasydäntä**). Korkeus vaihtelee ympäristön mukaan.

#### Luukku ja kehys KUVA 5-9

Vältäaksesi lasin vahingoittumisen, poista lasiluukku asennuksen ajaksi ohjeen kertomalla tavalla

#### KUVA 5

Luukku avataan vetämällä kahvaa ulos ja ylöspäin.

#### Luukun itsesulkumekanismien irrottaminen KUVA 6

Itsesulkeutumismekanismi sijaitsee alasaranassa. Deaktivoi mekanismi irrottamalla jousen pitkä pää. Irrota jousi kokonaan irrottamalla luukku KUVAN 7 mukaisesti.

#### Luukun irrottaminen KUVA 7

Nosta luukku (A) varovasti ja vedä sitä ulos alareunasta (B). **Huom! Varmista, että nostat luukku tarpeeksi, jotta sarana ei naarmuta kehyksen maalipintaa.**

#### Luukun asentaminen KUVA 8

Asenna luukku nostamalla se varovasti kehyksen yläreunassa oleviin saranoihin. Nosta luukku sitten varovasti kehyksen alareunassa oleviin saranoihin. **Varmista, että nostat luukku tarpeeksi, jotta sarana ei naarmuta kehyksen maalipintaa.**



## KUVA 9

Palamisilmäsäätimen lukko voidaan irrottaa. Irrota se 3 mm kuusiokoloavaimella.

## Savuputken liittimen asentaminen KUVA 10-13

Savuputken liitin kiinnitetään kolmelta sivulta mukana toimitetuilla ruuveilla ja aluslevyillä.

## KUVA 10

Takkasydän voidaan liittää savupiippuun taaksepäin tai ylöspäin. Savuputken liittintä on siirrettävä vastaavasti.

## KUVA 11

Savuputken liitin kiinnitetään ruuveilla ja aluslevyillä kummaltakin puolelta. Käytä 10 mm avainta ja mukana toimitettuja ruuveja/aluslevyjä.

## KUVA 12

Savuputken liitin voidaan kääntää haluttuun asentoon ennen ruuvien kiristämistä.

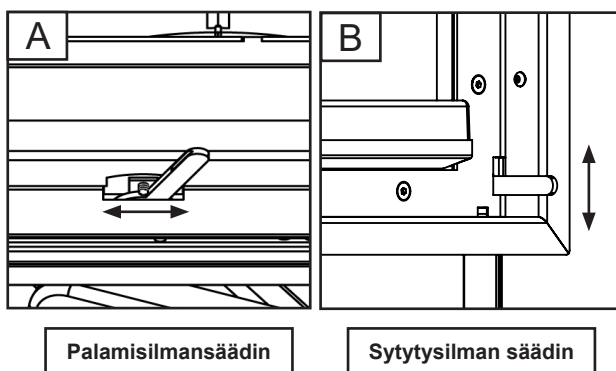
Asenna lämpökilpi savuputken liittimen ympärille (KUVA 13). Lämpökilpi toimitetaan kahdessa osassa, jotka kiinnitetään 4 itseporautuvalla ruuvilla. Kiinnitä lämpökilpi niin, että savuputki voidaan myöhemmin liittää.

## Savuputken liittäminen

Huomaa 150 mm savuputkea liittäessäsi, että savuputki asennetaan kauluksen ulkopuolelle. \*Vaihtoehtoisia versioita on saatavana kansallisten vaatimusten vuoksi. *Noudata savupiipun valmistajan ohjeita, kun liität savuputkea savupiippuun.*

## Käyttö

Kun takkasydän on pystyasennossa, **varmista ennen kuoren asennusta**, että kaikkia toimintoja on helppo käyttää ja että ne toimivat oikein.



Palamisilmansäädin (keskellä ylhäällä)	Sytytysilman säädin (oikealla alhaalla)
Vasen = suljettu Oikea = auki	Alas = suljettu Ylös = auki

## Kuoren maalaaminen

On suositeltua käyttää takkasydäntä muutaman kerran ennenkuin kuori maalataan ja takkasydämen osia suojataan teipillä. Takkasydämen metallisosien maali kuivuu vasta kuumetessaan. Käytä vain vesiohenteista takka-kuorelle sopivaa lateksimaalia kuoren maalaamiseen.

## 5. Tulen sytyttäminen ensimmäistä kertaa

Kun tulisija on asennettu ja kaikkia ohjeita noudatettu, voidaan se sytyttää.

Vältä voimakkaita iskuja, kun puita asetetaan palotilaan, koska ne voivat vahingoittaa eristyslevyjä. Huomaa, että eristyslevyjen kosteus voi aiheuttaa hitaan palamisen ensimmäisinä sytytyskertoina. Tämä helpottuu, kun kosteus vähenee.

**Huolehdi myös hyvästä tuuletuksesta ensimmäisellä kerralla, koska kamiinan pinnalla oleva maali voi tuottaa savua ja hajua.** Ilmassa oleva savu ei ole terveydelle vahingollista ja se häviää.

## Sytyttäminen

Käytä kuivaa pikkupuuta, sytytä ja anna liekkien saada kunnon ote puista ennen kuin luukku suljetaan. Ennen luukun sulkemista avataan sytytysilmansäädin (kuva B). Lisää syttymisilmaa saadaan pitämällä luukku raollaan. Kun liekki ovat tasaisia ja savupiippu on lämmennyt, suljetaan luukku ja ilman tuloa säädetään paloilmansäädöllä. Kun on muodostunut hehkuva hiilikerros ja liekki ovat sammuneet, voi lisätä puita. Vedä hiilet eteen, kun uutta puuta lisätään, jolloin uudet puut sytyvät edestä. Luukku tulee jättää raolleen joka kerta, kun uutta puuta lisätään niin, että liekki saavat hyvän otteen. Tulen tulee palaa kunnon liekillä.

Hyvin matala polttoteho ja pyrkimys lämmittää ympäri vuorokauden on vahingollista, koska se lisää saastumista ja hormipalon vaaraa. Älä koskaan lämmitä niin, että tulisija tai putki tulee punahehkuseksi. Sulje paloventtiilit, jos niin käy. Paloventtiilien ihanteellinen säätäminen vaatii hieman kokemusta. Kun olet lämmittänyt tulisijaa hetken, löydät luonnollisen lämmitysrytmin.

**Varoitus! Älä koskaan jätä paloilmansäädintä sytytysasentoon pitkäksi aikaa koska se saattaa johtaa takan ja piipun ylikuumentumiseen.**

**TÄRKEÄÄ! Muista avata sytytysilman säädin (ja mielellään myös luukku), ennen kuin lisät puita kuumaan palotilaan. Anna puiden syttyä kunnolla, ennen kuin pienennät sytytysilman säätimen asentoa.**

**Kun savupiipun veto on alhainen ja säädin on suljettu, savukaasut voivat syttyä paukahtaen. Tämä voi vahingoittaa takkaa ja ympäristöä.**



## 6. Huolto

### Puhdistus ja tarkastaminen

Tarkasta ja puhdista takkasydän huolella vähintään kerran vuodessa (mahdollisesti savupiipun nuohouksen yhteydessä). Varmista, että kaikki liitokset ovat tiiviit ja tiivisteet ovat paikoillaan. Vaihda kuluneet tai vääntyneet tiivisteet.

Muista, että takkasydämen pitää olla kylmä tarkastuksen yhteydessä.

### Tuhka

Tuhka tulee poistaa säännöllisesti. Muista, että tuhkan seassa voi olla hehkuvia kekäleitä vielä useita päiviä lämmittämisen jälkeen. Suositellaan, että pohjalle jätetään kerros tuhkaa, koska se auttaa eristämään palotilaa. Käytä tuhkaa poistaessasi palamattomasta materiaalista valmistettua astiaa.

Varo Thermotte-levyjä poistaessasi tuhkaa, erityisesti käyttäessäsi tuhkalapiota.

### Thermotte™

Tulipesän eristyslevyt (Thermotte - KUVA 3) on luokiteltu kulutusosiksi, jotka on vaihdettava muutamien vuosien kuluttua. Aika riippuu tuotteen käytöstä.

Nordpeis myöntää näille osille yhden vuoden takuun. Tämän jälkeen niitä voi hankkia varaosina.

Om isoleringsplattorna behöver tas ut ska detta ske i följande ordningsföljd:

- A. Savupelti
- B. Takalevy
- C. Tuhkalaatikon kansi
- D. Etulevy
- E. Vasen sivulevy
- F. Oikea sivulevy
- G. Vasen pohjalevy
- H. Oikea pohjalevy
- I. Oikean etukulman pohjalevy

**Huom: Liian pitkien puiden käyttö voi aiheuttaa ylimääräistä räsitusta, mikä voi vahingoittaa levyjä. Luukku ja lasi**

Jos lasiruutu on nokinen, voi olla tarpeen puhdistaa lasi. Käytä tähän tarkoitettua lasinpuhdistusainetta. (Huom! ole varovainen, lasinpuhdistusaine voi vahingoittaa luukun reunuksen maalausta.) Muiden puhdistusaineiden käyttö voi vahingoittaa lasia. Hyvä vihje on käyttää kosteaa rättiä ja talouspaperia, jossa on vähän palotilan tuhkaa. Hiero tuhkaa lasille ja puhdista sitten puhtaalla ja kostealla talouspaperilla. Huom! Lasi voidaan puhdistaa vain kylmänä.

Tarkista säännöllisesti, että lasin ja luukun liitoskohta on täysin tiivis.

Aika ajoin voi olla välttämätöntä vaihtaa luukun tiivistyslistat sen varmistamiseksi, että tulisija edelleen on tiivis ja toimii optimaalisesti. Niitä saa ostaa sarjana, johon kuuluu myös keraaminen liima.



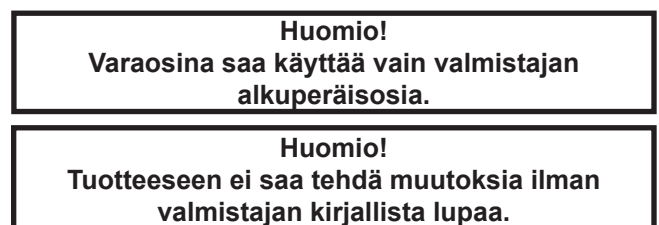
### Lasin kierrätys

Tulenkestävää lasia ei voi kierrättää. Kaikki vanha tulisijan lasi, sirpaleet tai muu käyttökelvoton tulenkestävä lasi on hävitettävä sekajätteenä. Tulenkestävän lasin sulamislämpötila on korkeampi, eikä sitä siksi voi kierrättää yhdessä käytetyn pakkauslasin kanssa. Jos sitä sekoitetaan käytettyyn pakkauslasiin, pilataan raaka-aine ja käytetyn pakkauslasin kierrätys voi pahimmassa tapauksessa pysähtyä. Kun huolehdit siitä, että tulenkestävä lasi ei päädy palautuspisteeseen, on se tärkeä ympäristöteko.

### Pakkausmateriaalin kierrätys

Tuotteen pakkausmateriaalit tulee kierrättää kansallisten säädösten mukaisesti.

## 7. Takuu



Tarkemmat takuehdot löydät oheisesta takuukortista tai osoitteesta [www.nordpeis.fi](http://www.nordpeis.fi)

**CE-merkintä** on kiinnitetty takkasydämen kylkeen.

## 8. Lämmitysvihjeitä

Paras tapa sytyttää tulisija on käyttää Sytytyspaloja ja pilkottuja pikkupuuta. Sanomalehtipaperista tulee paljon tuhkaa ja painomuste ei ole hyväksi ympäristölle. Mainokset, aikakauslehdet, maitotölkit ja vastaavat eivät sovellu tulisijan sytyttämiseen. Sytyttäessä on hyvä ilman saanti tärkeää. Kun savupiippu lämpiää, veto kasvaa ja luukku voidaan sulkea.

### **Huomio!**

**Tuotteen pinta voi tulla erittäin kuumaksi. Noudata varovaisuutta välttääksesi palovammat.**

### **Varoitus: Älä MILLOINKAAN käytä**

**sytytysnestettä tai bensiiniä, parafiiniä, denaturoitua alkoholia (Sinol, Lasol) tai vastaavia sytyttämiseen. Voit vahingoittaa sekä itseäsi että tuotetta.**

Käytä aina puhdasta ja kuivaa puuta, jonka enimmäiskosteus on 20 % /minimi 16 %. Kosteaa puuta vaatii paljon ilmaa palamiseen ja joudutaan käyttämään ylimääräistä energiaa / lämpöä kostean puun kuivattamiseen. Se tuottaa vähemmän lämpöä huoneeseen samalla, kun se johtaa noen muodostumiseen lasiin ja hormiin ja aiheuttaa pikeentymisen ja hormipalon vaaran.

**Mikäli savupiipussa syttyy tulipalo, sulje tulisijan tai takkasydämen luukku ja ilmansyöttöaukot ja kutsu palokunta. Savupiippupalon jälkeen valtuutetun nuohoojan on aina tarkistettava savupiippu, ennen kuin takkaa voi käyttää.**

### **Puiden varastointi**

Kuivan puun varmistamiseksi, tulee puut kaataa talvella ja varastoida kesällä katon alle sellaiseen paikkaan, jossa on hyvä ilmanvaihto. Puupinoa ei koskaan saa peittää maahan asti ulottuvalla pressulla, joka estää puita kuivumasta. Säilytä aina pientä puumäärää sisätiloissa joitakin päiviä ennen käyttöä, jolloin puun pinnan kosteus pääsee haihtumaan.

### **Käyttö**

Riittämätön palamisilman syöttö palotilaan voi aiheuttaa lasin nokeentumista. Syötä siksi tulelle ilmaa puun lisäyksen jälkeen, jotta palotilan liekit ja kaasut palavat kunnolla. Avaa palamisilmasäädin ja pidä luukku auki hien raollaan, jotta puut syttyvät kunnolla.

### **Varoitus!**

Pidä aina huolta että tuli saa riittävästi paloilmata. Paras tulos saadaan liittämällä takkasydän paloilmapiipulla ulos. Jos tämä ei onnistu, huoneen ikkunaa tai ilmanvaihtotentiliä on pidettävä auki käytön ajan.

Huomaa, että palamisilman syöttö voi myös olla liian suurta ja aiheuttaa hallitsemattoman palamisen, joka lämmittää koko palotilan erittäin kuumaksi (kun luukku on kiinni tai melkein kiinni). Tästä syystä palotilaa ei tulisi koskaan täyttää kokonaan.

On suositeltua polttaa tasaista tulta pienellä puumäärällä. Liian paljon puita pantuna kuumen hiilloksen päälle voi aiheuttaa lasien nokeentumisen ja huonon palon. Tästä syystä on tarpeen lisätä paloilmasaantia kun lisää puita.

### **Polttoaine**

Polttoaineena voi käyttää kaikkia puulajeja kuten koivua, pyökkiä, tammea, jalavaa, saarnea ja hedelmäpuita. Puulajien tiheydet vaihtelevat - mitä tiheämpi puu, sitä suurempi lämpöarvo. Pyökki, tammi ja koivu ovat tiheimmät puulajit.

### **Huomaa!**

Emme suosittele brikettien/pellettien polttoa takkisamme. Näiden polttoaineiden käyttö voi aiheuttaa takan ylikuumentumisen ja turvalliseksi määriteltyjen lämpötilojen ylittymisen. Poltat brikettejä/pellettejä omalla riskillä. Pesällisessä tulisi käyttää vain pieniä määriä brikettejä/pellettejä (maks. 1/3 normaalimäärästä).

### **Varoitus!**

**Älä KOSKAAN käytä kyllästettyä tai maalattua puuta, muovilaminaattia, vaneria, lastulevyä, jätteitä, maitotölkkejä, painotuotteita tai vastaavia polttoaineina. Näiden materiaalien käyttö aiheuttaa takuun raukeamisen.**

Yhteistä näille materiaaleille on, että ne palamisen aikana voivat muodostaa suolahappoa ja raskasmetalleja, jotka vahingoittavat ympäristöä, sinua ja tulisijaa. Suolahappo voi myös vahingoittaa savupiipun terästä tai muuratun piipun muurausta. Vältä myös lämmittämistä puun kuorilla, sahanpuruilla tai muulla äärimmäisen pieniksi pilkottuilla puilla paitsi sytytysvaiheessa. Tällaiset polttoaineet tuottavat helposti ylisyttymisen, joka voi aiheuttaa liian suuren tehon.

### **Varoitus!**

**Varo, ettei tulisija kuumene liikaa – siitä voi aiheutua tulisijan pysyvä vaurioituminen. Takuu ei kata sellaisia vahinkoja.**

*Lähde: Edvard Karlsvik, "Håndbok, effektiv og miljøvennlig vedfyring" (Käsikirja, tehokas ja ympäristöystävällinen puulämmitys) SINTEF, Energiforsikring as ja Heikki Oravainen, VTT.*

## Ohjeita palamisongelmien ratkaisemiseen

Ongelma	Selitys	Ratkaisu
<b>Ei vetoa</b>	Savupiippu on tukossa.	Ota yhteyttä nuohoojaan / jälleenmyyjään lisätietoa varten tai puhdistusta savuputki, savupelti ja palotila.
	Savuputki on nokinen tai savupellille on kertynyt nokea.	
	Savupelti on väärässä asennossa.	Tarkista savupellin asennus – katso asennusohjeet.
<b>Takkasydän savuttaa tulen sytyttämisen ja palamisen aikana</b>	Huoneessa esiintyy vastavetoa, koska talo on liian tiivis.	Avaa ikkuna tulen sytytyksen ajaksi. Jos se auttaa, huoneeseen on asennettava lisää tai suurempia ilmajälkeä.
	Huoneessa esiintyy vastavetoa, koska huippumuri ja/tai ilmastointijärjestelmä imee liikaa ilmaa huoneesta.	Kytke huippumuri ja/tai ilmanvaihto pois päältä tai säädä sitä pienemmälle. Jos se auttaa, huoneeseen on asennettava lisää ilmajälkeä.
	Kahden takan savuputket on liitetty samaan savupiippuun samalle korkeudelle.	Toinen savuputki on siirrettävä. Savuputkien korkeuseron täytyy olla vähintään 30 cm.
	Savuputki viettää alaspäin takasta savupiippuun.	Savuputkea on siirrettävä niin, että se viettää vähintään 10° ylöspäin takasta savupiippuun. Asenna savuimuri* tarvittaessa.
	Savuputki on liian syvällä savupiipussa.	Savuputkea on siirrettävä niin, että se ei ole savupiipun sisällä vaan päätyy 5 mm ennen savupiipun sisäseinää. Asenna savuimuri* tarvittaessa.
	Kellarin tai ullakon nokiluukku on auki ja aiheuttaa vastavedon.	Nokiluukkujen täytyy aina olla kiinni. Vaihda vuotavat tai vialliset luukut.
	Käyttämättömien takkojen savupellit tai luukut ovat auki ja aiheuttavat vastavedon.	Sulje käyttämättömien takkojen savupellit tai luukut.
	Avoin aukko savupiipussa takan poistamisen jälkeen, joka aiheuttaa vastavedon.	Aukot on muurattava umpeen.
	Savupiipun tiilirakenteet ovat viallisia, ts. savuputken liitännän ympäristö ei ole tiivis ja/tai savupiipun väliseinä on rikki ja aiheuttaa vastavedon.	Tiivistä ja peitä halkeamat ja vuodot.
	Savupiipun poikkileikkaus on liian suuri, minkä seurauksena vetoa ei ole lainkaan tai se on liian pieni.	Savupiippu täytyy kunnostaa, asenna savuimuri* tarvittaessa.
Savupiipun poikkileikkaus on liian pieni eikä savupiippu pysty poistamaan kaikkea savua.	Vaihda pienempään takkaan tai pystytä uusi suurempi savupiippu. Asenna savuimuri* tarvittaessa.	
Savupiippu on liian matala, mistä on seurauksena huono veto.	Korota savupiippua ja/tai asenna savuimuri*.	
<b>Takka savuttaa tuulisella säällä.</b>	Savupiippu on liian matala suhteessa ympäröivään maastoon, rakennuksiin, puihin jne.	Korota savupiippua ja/tai asenna savuimuri*.
	Turbulenssia savupiipun ympärillä, koska katto on liian matala.	Korota savupiippua ja/tai asenna savuimuri*.
<b>Takka ei lämpeä tarpeeksi.</b>	Tuli saa liikaa happea, koska ilmaa vuotaa takkasydämen reunan alta tai veto on liian voimakas. Palamista on vaikea säätää ja puu palaa liian nopeasti.	Tiivistä mahdolliset vuodot. Vedonsäädin tai pelti voi pienentää savupiipun vetoa. HUOMAA! 30 % lämmitetystä ilmasta voi hävitä 5 cm2 vuodon kautta.
<b>Liian suuri veto</b>	Savupelti on väärässä asennossa.	Tarkista savupellin asento – katso asennusohjeet.
	Uunikuivattu puu vaatii vähemmän palamisilmaa kuin tavallinen puu.	Pienennä palamisilman syöttöä.
	Tiivisteet luukun ympärillä ovat kuluneet tai litistyneet.	Vaihda tiivisteet, ota yhteyttä jälleenmyyjäsi.
	Savupiippu on liian suuri.	Ota yhteyttä nuohoojaan tai asentajaan.
<b>Lasi on nokinen.</b>	Puu on liian märkää.	Käytä vain kuivaa puuta, jonka kosteuspuiteisuus on enintään 20 %.
	Palamisilman säädin on liian pienellä asetuksella.	Avaa palamisilman säädin palamisilman lisäämiseksi. Puun lisäyksen jälkeen kaikki palamisilmasäätimet täytyy avata kokonaan tai luukku täytyy jättää raolleen, kunnes puut ovat kunnolla syttyneet.
<b>Valkoinen lasi</b>	Huono palaminen (lämpötila on liian alhainen).	Noudata tämän käyttöohjeen ohjeita hyvän palamisen varmistamiseksi.
	Väärä polttoaine (kuten maalattu tai kyllästetty puu, laminaatti, vaneri jne.).	Käytä ainoastaan kuivaa ja puhdasta puuta.
<b>Takka savuttaa, kun luukku avataan.</b>	Paine tasaantuu palotilassa.	Avaa palamisilmasäädin noin minuutiksi, ennen kuin avaat luukun – älä avaa luukkuja liian nopeasti.
	Luukku avataan, kun palotilassa on tuli.	Avaa luukku varovasti ja/tai vain kun puut ovat palaneet hiilokseksi.
<b>Valkoinen savu</b>	Palolämpötila on liian alhainen.	Suurena palamisilman syöttöä.
	Puu on kostea tai sisältää vesihöyryä.	Käytä ainoastaan kuivaa ja puhdasta puuta.
<b>Musta tai harmaa savua</b>	Huono palaminen.	Suurena palamisilman syöttöä.

## VIKTIGA SÄKERHETSVARNINGAR:

1. Följ anvisningarna i denna monteringsanvisning när du ansluter kaminen/eldstaden till skorsten/rökrör. Om du väljer anslutningsätt annat än det som anges i dessa anvisningar måste du ta med i beräkningen den påverkan som värmestrålningen från rökröret har på omgivande material.
2. Läs bruksanvisningen innan användning, och följ alla anvisningar.
3. Konvektionsöppningar får inte reduceras eller på något sätt täppas till. Om de gör det kan följden bli överhettning, vilket i sin tur kan leda till att det börjar brinna i huset eller att produkten skadas allvarligt.
4. Använd endast avsedda produkter för att tända kaminen. **Använd aldrig bensin, diesel eller annan vätska för att tända kaminen. Följden kan bli explosion!**
5. Elda kaminen endast med torkad, kliven ved. Briketter, torv, koks, kol och byggavfall genererar mycket högre temperatur och mer utsläpp än ved. Din produkt är avsedd för eldning med ved (andra bränslen kan skada produkten, skorstenen och omgivande konstruktioner).
6. Sluta omedelbart använda produkten om dess glas eller luckans packning visar tecken på att vara skadade. Använd produkten igen först när skadan är reparerad.

**Om du inte följer dessa varningar upphör garantin att gälla och du gör dig skyldig till att utsätta personer och egendom för fara.**

**Rekommendation: Vi rekommenderar (även om det inte krävs enligt reglemente i ditt område) att du låter behörig kamin/eldstads-tekniker utföra installationen. Om du väljer att utföra installationen själv bör du åtminstone låta behörig kamin/eldstads-tekniker genomföra en slutbesiktning av installationen innan kaminen/eldstaden används.**

## INDEX

<b>1. Innan insatsen monteras</b>	<b>25</b>
Skorstensdrag	25
Lufttillförsel	25
<b>2. Teknisk information</b>	<b>25</b>
<b>3. Avstånd till brännbara material</b>	<b>26</b>
<b>4. Montering</b>	<b>26</b>
Lucka och ram	26
Borttagning av lucka	27
Montering av rökklocka	27
Rökstos och anslutning	27
Funktionskontroll	27
Målning av ram	27
<b>5. Första tändning</b>	<b>27</b>
<b>6. Underhåll</b>	<b>28</b>
Rengöring och inspektion	28
Aska	28
Thermotte™	28
Lucka och glas	28
<b>7. Garanti</b>	<b>29</b>
<b>8. Eldningstips</b>	<b>29</b>
<b>Råd vid förbränningsproblem</b>	<b>30</b>

## 1. Innan insatsen monteras

Alla våra produkter har testats i enlighet med de senaste europeiska kraven samt enligt **norsk standard NS 3058 och NS 3059** där partikeltestning ingår. Flera europeiska länder har dock lokala bestämmelser för installation av eldstäder som regelbundet omarbetas.

Kunden ansvarar för att följa bestämmelserna som gäller i landet/regionen där eldstaden installeras. Nordpeis AS tar inget ansvar för felaktig installation.

### Viktiga kontroller

(observera att denna lista inte är fullständig):

- avstånd från kaminen till brännbara/lättantändliga material
- krav på isoleringsmaterial mellan eldstadens ram och bakplatta
- storlek på golvplåtar framför eldstaden, om sådana krävs
- rökrörsanslutning mellan kamin och skorsten
- krav på isolering om röken passerar genom en lättantändlig vägg

### Skorstensdrag

Jämfört med äldre modeller ställer dagens renbrännande insatser betydligt högre krav på skorstenen. Om skorstenen inte har rätt mått eller är i dåligt skick spelar det ingen roll hur bra eldstaden är. Draget beror huvudsakligen på rökgastemperatur, utomhustemperatur, lufttillförsel samt skorstenens höjd och invändiga diameter. Skorstenens diameter får aldrig vara mindre än rök-/skorstensstosen. För krav på drag vid nominell värmeeffekt, se teknisk tabell.

Draget ökar när:

- skorstenen blir varmare än utomhusluften
- skorstenens aktiva längd över eldstaden ökas
- lufttillförseln till förbränningen är god

Om skorstenen är för stor i förhållande till insatsen kan det bli svårt att få rätt drag, eftersom skorstenen inte värms upp tillräckligt. I sådana fall kan det vara lämpligt att kontakta en sakkunnig person för förslag på möjliga åtgärder. Ett för stort drag kan begränsas med en dragbegränsare. Kontakta en sotare vid behov.

### Lufttillförsel (= mm AIR)

En sats för friskluftstillförsel finns som tillval. Denna sats säkerställer att lufttillförseln påverkas mindre av ventilationssystem, köksfläktar och andra förhållanden som kan skapa undertryck i rummet. Vi rekommenderar starkt att produkten är konstruerad och förberedd för direkt tillförsel av utomhusluft i alla nya byggnader. Även i äldre hus rekommenderar vi att en sats för friskluftstillförsel installeras. Otillräcklig lufttillförsel kan orsaka dåligt drag och därmed ineffektiv förbränning, vilket i sin tur kan leda till problem som sotfläckar på glaset, sämre utnyttjande av veden och sotavlagringar i skorstenen.

**Varning! Håll luftintag, som tillför förbränningsluft, fria från blockeringar.**

**Varning! Utsugsfläktar som är i drift i samma rum eller utrymme som kaminen kan orsaka problem.**

*För din egen säkerhet ska du följa monteringsanvisningarna till punkt och pricka. Alla säkerhetsavstånd är minimiavstånd. Installationen av insatsen måste utföras i enlighet med de lagar och bestämmelser som gäller i landet där produkten installeras.*

*Nordpeis AS tar inget ansvar för felaktigt installerade insatser.*

*Med reservation för tryckfel och ändringar.*

*För den senast uppdaterade versionen, besök [www.nordpeis.com](http://www.nordpeis.com).*

## 2. Teknisk information

Alla insatser från Nordpeis har ren, sekundär förbränning. Förbränningen sker i två faser: först brinner veden och sedan antänds rökgaserna av den uppvärmda luften. Detta innebär att nya insatser har minimala utsläpp av sotpartiklar och oförbrända gaser (t.ex. CO), vilket gör dem mer miljövänliga. Renbrännande insatser kräver endast en liten mängd ved för att uppnå en god värmeeffekt. Elda endast med ren och torr ved. Vi rekommenderar torkad lövved med en maximal fukthalt på 20 %.

<b>Insats</b>	N-36A Exclusive
<b>Material</b>	Stål
<b>Ytbehandling</b>	Värmetålig lack
<b>Insatsens vikt (kg)</b>	115
<b>Dragsystem</b>	Eldningsventil
<b>Förbränningssystem</b>	Renbrännande
<b>Förbränningsluftbehov (m<sup>3</sup>/h)</b>	24
<b>Effektområde, ren förbränning (kW)</b>	4,5-10
<b>Uppvärmningsyta (m<sup>2</sup>)</b>	50-150
<b>Maximal bränslängd (cm)</b>	35
<b>Rökrörsanslutning</b>	Upp till
<b>Rökstos (*) (Ø mm)</b>	Utvändig 150
*Alternativa versioner som uppfyller nationella krav finns.	
<b>Rökgastemperatur vid rökgasanslutningen (°C)</b>	344
<b>Rekommenderat drag vid rökgasanslutningen (Pa)</b>	> 13
<b>Data i enlighet med EN 13 229:2001/A2:2004</b>	



Area hos konvektionsluft-ventil under insatsen (cm <sup>2</sup> )	400
Area hos konvektionsluft-ventil ovanför insatsen (cm <sup>2</sup> )	475
Minsta avstånd från konvektionsluftutlopp till tak (mm)	580
Nominell värmeeffekt (kW)	7,0
Verkningsgrad (%)	78
CO @ 13% O <sub>2</sub> (%)	0.09
Rökgastemperatur (°C)	286
Drag (Pa)	12
Rekommenderat bränsle:	Ved
Rekommenderad bränslelängd (cm)	30
Bränslemängd (kg)	3,05
Påfyllningsintervall (minuter)	60
Eldningsventilens öppning (%)	60
Drifttyp	Intermittent*

\* Intermittent förbränning avser här normal användning av en eldstad, dvs. att ny ved fylls på när den tidigare har brunnit ner till glöd.

**Varning! Om kravet på ventilation INTE uppfylls minskar det kylande luftflödet runt produkten avsevärt, vilket kan leda till överhettning. Detta kan orsaka brand.**

### 3. Avstånd till brännbara material

#### Brandvägg

Kontrollera att säkerhetsavstånden är uppfyllda (FIG 1).

När en stålskorsten ansluts till toppanslutningen ska de säkerhetsavstånd som tillverkaren föreskriver användas.

**Viktigt! Om insatsen ställs upp på ett brännbart golv måste en stålplåt med minst 0,7 mm tjocklek täcka hela golvytan inuti ramen. Golv av brännbara material, som exempelvis linoleum och heltäckningsmattor, måste tas bort under stålplåten.**

**Eftersom insatsen utvidgas under eldning får ramen ALDRIG vila på insatsen. Det måste finnas en spalt på ca 3 mm. Insatsen får heller aldrig vila på bänkplattan eller mot sidorna. Vi rekommenderar att ramen monteras tillfälligt utan lim så att insatsen kan justeras innan hålet för anslutning av rökröret tas upp i skorstenen.**

### 4. Montering

1. Kontrollera packlistan för att säkerställa alla lösa delar finns med.

Montera och ställ in benen enligt FIG 4.

Insatsen levereras med inställbara ben. Benen kan monteras på insatsen med medföljande brickor och bultar enligt FIG 4.

Lägg försiktigt ned insatsen på dess baksida. Kontrollera att transportskyddet lagts tillbaka i insatsen innan du vänder den. I annat fall kan isoleringsplattorna i förbränningskammaren falla ned och gå sönder.

Skruva fast skruvarna i insatsen med en 13 mm nyckell.

Justera the benen (FIG 4) till önskad höjd innan insatsen ställs upp igen (**undvik att tippa insatsen**). Höjden beror på ramen.

#### Lucka och ram (FIG 5-9)

*Undvik att skada glaset genom att ta bort luckan före hantering och montering enligt illustrationerna i FIG 5–8.*

#### FIG 5

Luckan öppnas genom att handtaget dras utåt och uppåt.

#### Borttagning av den självstängande luckmekanismen (FIG 6)

Den självstängande mekanismen är placerad på det undre gångjärnet. Du avaktiverar den genom att försiktigt haka loss fjäderns långa ände. För att helt ta bort fjädern måste luckan tas bort enligt FIG 7.

#### Borttagning av lucka (FIG 7)

Lyft försiktigt upp luckan (A) och dra ut den nedtill (B). **Obs! Var noga med att lyfta luckan tillräckligt högt så att gångjärnet inte repar ramens lack.**

#### Insättning av lucka (FIG 8)

Sätt tillbaka luckan genom att varsamt lyfta den uppåt och in i gångjärnen högst upp på ramen. Passa sedan in luckan i gångjärnet längst ned på ramen. **Var noga med att lyfta luckan tillräckligt högt så att gångjärnet inte repar ramens lack.**

#### FIG 9

Eldningsventilens lås kan tas bort (GÅLLER INTE I NORGE). Använd en 3 mm insexnyckel för att ta bort det.

#### Montering av röcklocka FIG 10-13

Röcklockan fästes på tre sidor med medföljande skruvar och brickor.

#### FIG 10

Insatsen kan anslutas baktill eller upptill. Rökskyddet måste flyttas för respektive lösning.



### FIG 11

Rökklockan monteras med skruvar och brickor på varje sida. Använd en 10 mm nyckel och medföljande skruvar/brickor.

### FIG 12

Rökklockan kan vridas till önskad vinkel innan skruvarna dras åt.

Montera värmeskyddet runt rökklockan (FIG 13). Värmeskyddet levereras i två delar som monteras ihop med fyra självgående skruvar. Sätt fast värmeskyddet så att rökröret kan anslutas senare.

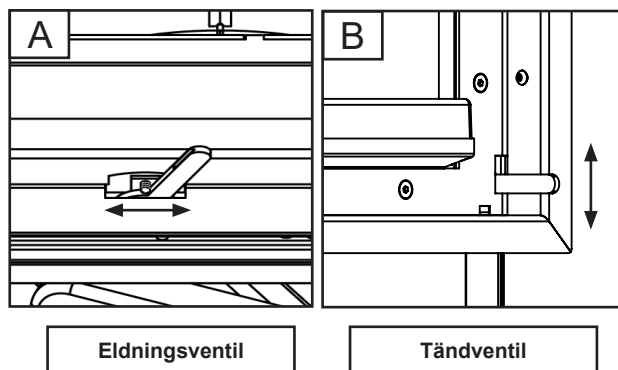
### Rökstos och anslutning

**Obs! Våra insatser är förberedda för anslutning till rökrör på rökstosens utsida (Ø 150).**

\*Alternativa versioner som uppfyller nationella krav finns.

### Funktionskontroll

När insatsen står upp och innan ramen monteras ska du kontrollera att alla funktioner är enkla att manövrera och fungerar på tillfredsställande sätt.



Eldningsventil (mitten upptill)	Tändventil (undre högra hörnet)
Till vänster = stängd Till höger = öppen	Nedåt = stängd Uppåt = öppen

### Målning av ram

Vi rekommenderar att du använder insatsen några gånger för att härda lacken innan du sätter fast maske-ringstejp eller målar ramen. Använd endast vattenbaserad, diffusionsöppen färg och maske-ringstejp. Ta bort tejpens försiktigt så att lacken inte skadas.

## 5. Första tändning

När insatsen installerats och alla anvisningar följts kan eldstaden tändas. Var försiktig när du lägger in ved i förbränningskammaren så att Thermotte-plattorna inte skadas. Observera att det kan finnas en del fukt i isolationsplattorna som kan ge sämre förbränning de första gångerna insatsen används. Detta upphör så snart fukten har avdunstat.

### Vi rekommenderar att du

**vädrar ordentligt första gången du eldar, eftersom lacken på produkten kan avge en del rök eller lukt.** Både röken och lukten försvinner och innebär ingen fara.

### Tändning

Ställ eldningsventilen på tändningsläge (B). Lägg in torr småved, tänd upp och låt det börja brinna ordentligt i veden. När flammorna är stabila och skorstenen blivit varm, flytta eldningsventilen från tändningsläget och justera elden på vanligt sätt.

Om inte upptändningsventilen stängs så kan insaten och skorstenen överhettas. Lufttillförseln regleras med eldningsventilen.

När ett glödande kollager bildats kan du lägga in ny ved. Dra glöden mot förbränningskammarens främre del så att veden tänds framifrån när du lägger in nya vedklabbar. Elden ska brinna med ljusa och livfulla flammor. Om insatsen används med dålig förbränning och om eldning sker dygnet runt ökar såväl föroreningarna som risken för skorstensbrand. Låt aldrig insatsen eller rökröret bli glödande röda. Stäng eldningsventilen om detta skulle ske. Det krävs en del erfarenhet för att ställa in eldningsventilen rätt, men efter ett tag lär du dig att hitta eldens naturliga rytm.

### Varning!

**Lämna aldrig luftkontrollen i tändläge under långa perioder, eftersom det kan leda till överhettning.**

**VIKTIGT! Kom alltid ihåg att öppna eldningsventilen innan du lägger in ny ved i en varm förbränningskammare. Vänta tills veden börjar brinna ordentligt innan du minskar draget.**

**Om det är lågt tryck i skorstenen och ventilerna är stängda kan gasen från veden antändas med en smäll. Detta kan skada produkten och omgivande egendom.**

## 6. Underhåll

### Rengöring och inspektion

Insatsen ska inspekteras noggrant och rengöras minst en gång per säsong (om möjligt i samband med att skorstenen och skorstensrören sotas). Kontrollera att alla fogar är täta och att packningarna sitter korrekt. Byt packningar som är slitna eller deformerade.

Om kaminen inte använts under en längre tid kan den behöva bättre lufttillförsel än vanligt. Öppna ventilerna eller håll ett fönster på glänt när du tänder elden. Kom ihåg att insatsen alltid måste vara kall när den inspekteras.

### Aska

Askan ska tömmas med jämna mellanrum. Tänk på att askan kan innehålla glöd, även om det är flera dygn sedan elden slocknade. Använd en eldsäker behållare till askan. Vi rekommenderar att du låter ett

lager aska ligga i botten, eftersom det hjälper till att isolera förbränningskammaren. Var försiktig så att du inte skadar Thermotte-plattorna när du tömmer aska, speciellt om du använder askspade.

#### Thermotte™

Isoleringsplattorna (Thermotte - FIG 3) räknas som slitdelar, vilka behöver bytas efter några år.

Hur lång livslängd de har varierar beroende på hur frekvent du använder din produkt.

Nordpeis lämnar 1 års garanti för dessa delar. Därefter kan ersättningsdelar köpas.

Om isoleringsplattorna behöver tas ut ska detta ske i följande ordningsföljd:

- A. Rökvändarplatta
- B. Bakplatta
- C. Lock för asktråg
- D. Frontplatta
- E. Sidoplatta vänster
- F. Sidoplatta höger
- G. Bottenplatta vänster
- H. Bottenplatta höger
- I. Bottenplatta främre hörn

*Observera! Eldning med för lång ved orsakar extra belastning som kan leda till att plattorna knäcks, eftersom veden ligger spänd mellan sidoplattorna.*

#### Lucka och glas

Om glasrutan är sotig kan det vara nödvändigt att rengöra glaset. Använd speciell glasrengöring, eftersom andra rengöringsmedel kan skada glaset. (Obs! Var försiktig. Även ett speciellt glasrengöringsmedel kan skada lacken på luckramen och packningarna.)

Ett bra sätt att rengöra glaset är att använda en fuktig trasa eller hushållspapper och ta på lite sot från förbränningskammaren. Gnid askan på glaset och avsluta med att torka av med rent och fuktigt hushållspapper.

**Obs! Rengör endast glaset när det är kallt.**

Kontrollera regelbundet att övergången mellan glaset och luckan är helt tät.

Med jämna mellanrum kan det vara nödvändigt att byta ut packningarna på luckan för att säkerställa att förbränningskammaren är lufttät och fungerar optimalt. Dessa packningar säljs i satser, vanligen inklusive ett keramiskt lim.

**ELDSTADSGLAS  
KAN INTE  
ÅTERVINNAS**

**Eldstadsglas ska  
kastas som restavfall  
tillsammans med  
keramik och porslin**



#### Återvinning av keramiskt glas

Keramiskt glas kan inte återvinnas. Gammalt glas, sprucket eller på annat sätt oanvändbart keramiskt glas hanteras som restavfall. Keramiskt glas har högre smältemperatur och kan därför inte återvinnas tillsammans med vanligt glas. Om det blandas med vanligt glas kan råmaterialet skadas och i värsta fall måste hela återvinningsprocessen avbrytas. Du ger ett viktigt bidrag till miljön om du ser till att keramiskt glas inte hamnar i återvinningen av vanligt glas.

#### Återvinning av förpackningar

Förpackningen som medföljer produkten ska återvinnas i enlighet med nationella bestämmelser.

## 7. Garanti

### Varning!

**Använd endast reservdelar som rekommenderas av tillverkaren.**

### Varning!

**Alla otillåtna ändringar av kaminen utan skriftligt tillstånd från tillverkaren är förbjudna.**

**För närmare information om våra garantivillkor, se bifogat garantikort eller besök vår webbplats [www.nordpeis.se](http://www.nordpeis.se)**

CE-märkningen är placerad på insatsens sida.

## 8. Eldningstips

Det bästa sättet att tända upp i en eldstad är att använda tändbriketter och torr tändved. Tidningar ger mycket aska och trycksvärtan är inte bra för miljön. Reklamblad, tidskrifter, mjölkkartonger och liknande är inte lämpliga att använda vid upptändning. Det är viktigt med god lufttillförsel vid upptändningen. När rökröret blivit varmt ökar draget och luckan kan stängas.

**Varning! För att undvika brännskador, observera att alla ytor kan vara heta under användning.**

**Varning! Använd ALDRIG tändvätska som bensin, fotogen, alkohol eller liknande för att tända en eld. Du kan skada dig själv och produkten.**

Använd ren och torkad ved med en maximal fukthalt på 20 %. Fuktig ved förbrukar mycket luft vid förbränningen, eftersom det går åt extra energi/värme för att torka den fuktiga veden. Värmeeffekten blir därför minimal. Dessutom bildas mycket sot på glaset och i skorstenen, med risk för blanksot och skorstensbrand.

**Om det uppstår skorstensbrand ska luckan och lufttillförseln till insatsen stängas. Kalla sedan på brandkåren. Efter en skorstensbrand måste skorstenen alltid inspekteras av en behörig sotare innan du får använda kaminen igen.**

### **Förvaring av ved**

För att säkerställa att veden är torr bör trädet fällas på vintern och lagras under sommaren under tak på en plats med bra ventilation. Vedstapeln får aldrig täckas över med en presenning som ligger mot marken, eftersom presenningen kommer att fungera som ett tätningslock som hindrar veden från att torka. Förvara alltid en liten mängd ved inomhus i några dagar före användning, så att fukt i vedens yta kan avdunsta.

### **Eldning**

För lite luft till förbränningen kan medföra att sot avsätts på glaset. Tillför därför luft till elden precis efter att bränsle lagts på, så att det finns lågor i förbränningskammaren som förbränner gaserna ordentligt. Öppna eldningsventilen eller lämna luckan lite på glänt tills elden har tagit sig ordentligt.

### **Varning!**

Se alltid till att det finns tillräckligt med förbränningsluft under eldning. Om kaminen är försedd med en extern luftsats sköter den lufttillförseln. Om inte ska rummets ventilationsöppningar eller ett fönster lämnas öppet eller på glänt.

Observera att en för stor lufttillförsel till förbränningen ger en okontrollerbar låga som snabbt värmer upp hela förbränningskammaren till en extremt hög temperatur (vid eldning med stängd eller nästan stängd lucka). Av det skälet ska du aldrig fylla förbränningskammaren helt med ved.

### **Val av bränsle**

Alla typer av trä som björk, bok, ek, alm, ask och fruktträd kan användas som bränsle i insatsen. Träslagen har olika grader av hårdhet – ju högre hårdhetsgrad veden har, desto högre energivärde. Bok, ek och björk har den högsta hårdhetsgraden.

### **Obs!**

**Vi rekommenderar inte användning av briketter/kompaktved i våra förbränningskammare. Sådant bränsle kan utveckla avsevärt högre temperatur än produkten tål. Briketter/kompaktved används på egen risk. Endast små mängder (högst 1/3 av den normala fyllningen) får användas vid varje påfyllning.**

**Varning! Elda ALDRIG med impregnerat trä, målat trä, plastlaminat, kryssfäner, spånplattor, avfall, mjölkkartonger, trycksaker eller liknande. Vid användning av dessa material upphör garantin att gälla eftersom de kan avge dioxin gaser som skadar eldstaden när de förbränns..**

**Gemensamt för dessa material är att vid förbränning kan det bildas saltsyra och tungmetaller som är skadliga för miljön, dig och din eldstad. Saltsyra kan också angripa stålet i skorstenen eller murverket i en murad skorsten. Undvik också eldning av bark, sågspån eller annan mycket findelad ved förutom vid upptändning. Denna form av bränsle får lätt övertändning vilket kan resultera i en för hög effekt.**

### **Varning:**

**Se till att produkten inte blir överhettad - det kan orsaka oreparerbara skador på eldstaden. Sådana skador täcks inte av garantin.**

Källa: "Håndbok, effektiv og miljøvennlig vedfyring" av Edvard Karlsvik SINTEF Energiforskning AS och Heikki Oravainen, VTT.

## Råd vidförbränningsproblem

Fel	Felorsak	Lösning
Inget drag	Skorstenen är igensatt.	Kontakta sotare/återförsäljaren för närmare information eller rengör rökrör, rökvändarplatta och förbränningskammare.
	Rökröret är igensotat eller sot har samlats på rökvändarplattan	
	Rökvändarplattan är felaktigt placerad.	Kontrollera monteringen av rökvändarplattan – se monteringsanvisningarna.
Det ryker från insatsen vid tändning och eldning	Undertryck i rummet på grund av för dåligt drag. Huset kan vara för lufttätt..	Tänd en eld med öppet fönster. Om det hjälper måste fler/större ventiler installeras i rummet.
	Undertryck i rummet på grund av utsugsfläkt och/eller centralt ventilationssystem som suger ut för mycket luft ur rummet.	Stäng av/reglera utsugsfläkten och/eller annan ventilation. Om det hjälper måste fler ventiler installeras.
	Rökrör från två eldstäder är anslutna till samma skorsten och på samma höjd.	Ett rökrör måste placeras om. Det måste vara en höjdskillnad på minst 30 cm mellan de två rökrören. .
	Rökröret lutar nedåt från rökklockan till skorstenen.	Flytta rökröret så att det får en stigande lutning på minst tio grader från rökklockan till skorstenen. Montera eventuellt en röksug.*
	Rökröret sticker in för långt i skorstenen.	Montera om rökröret så att det inte sticker in i skorstenen, utan slutar 5 mm framför skorstenens innervägg. Montera eventuellt en röksug.*
	Sotlucka i källare eller på vind står öppen och skapar falskdrag.	Sotluckor ska alltid vara stängda. Otäta eller trasiga sotluckor måste bytas.
	Spjäll/dragventiler eller eldstadsluckor som inte används står öppna och skapar falskdrag.	Stäng spjäll, luckor och dragventiler på eldstäder som inte används
	Öppet hål i skorstenen eller efter borttagna eldstäder skapar falskdrag..	Hål måste muras igen helt.
	Defekt murverk i skorstenen, t.ex. otäthet runt rökrörets genomföring och/eller förstörd skiljevägg i skorstenen, skapar falskdrag.	Täta och putsa alla sprickor och otätheter.
	För stort tvärsnitt i skorstenen ger mycket dåligt eller inget drag.	Skorstenen måste bytas ut. Montera eventuellt en röksug.*
	För litet tvärsnitt i skorstenen, vilket medför att all rökgas kan inte transporteras ut.	Byt till en mindre eldstad eller bygg ny skorsten med större tvärsnitt. Montera eventuellt en röksug.*
Skorstenen är för kort och ger därför dåligt drag.	Förläng skorstenen och/eller montera skorstenshatt eller röksug.*	
Eldstaden ryker in när det blåser ute	Skorstenen är för låg i förhållande till omkringliggande terräng, byggnader, träd och liknande.	Förläng skorstenen och/eller montera skorstenshatt eller röksug.*.
	Turbulens runt skorstenen på grund av att taket är för plant.	Förläng skorstenen och/eller montera skorstenshatt eller röksug.*.
Eldstaden värmer för dåligt	Eldstaden får för mycket syre till förbränningen på grund av läckage i underkanten av insatsen eller för kraftigt skorstensdrag. Svårt att reglera förbränningen och veden brinner upp för snabbt.	Täta eventuella läckor. Skorstensdraget kan minskas med tryckbegränsare eller spjäll. Obs! Det räcker med ett läckage på bara 5 cm <sup>2</sup> för att 30 % av den uppvärmda luften ska försvinna.
För kraftigt drag	Rökvändarplattan är felaktigt placerad.	Verify the positioning of the smoke buffer – see assembly instructions.
	Om du använder ugnstorr ved krävs mindre lufttillförsel än för normalt bränsle.	Minska lufttillförseln.
	Packningarna runt luckan är slitna och helt platta.	Byt packningarna. Kontakta din återförsäljare.
	Skorstenen är för stor.	Kontakta sotaren eller annan specialist för närmare information.
Glasrutan sotar igen	Veden är för fuktig.	Använd endast torr ved med en fuktighet på högst 20 %.
	Eldningsventilen är för mycket stängd.	Öppna eldningsventilen så att mer luft tillförs förbränningen. När ny ved läggs in ska alla ventiler vara helt öppna eller luckan något öppen tills elden tagit sig ordentligt.
Vitt glas	Dålig förbränning (för låg förbränningstemperatur)	Följ anvisningarna i den här handboken för att elda rätt..
	Eldning med fel material (t.ex. målat eller impregnerat trä, plastlaminat, plywood eller liknande)..	Använd endast ren och torr ved
Det ryker in när luckan öppnas	Det uppstår en tryckutjämning i förbränningskammaren	Öppna eldningsventilen i ungefär en minut innan du öppnar luckan. Öppna inte luckan för snabbt.
	Luckan öppnas när det brinner i förbränningskammaren.	Öppna luckan försiktigt och bara när det glöder.
Vit rök	För låg förbränningstemperatur.	Öka lufttillförseln.
	Veden är för fuktig och innehåller vattenånga.	Använd endast ren och torr ved.
Svart eller gråsvart rök	Otillräcklig förbränning.	Öka lufttillförseln.

## WICHTIGE SICHERHEITSHINWEISE:

1. Befolgen Sie beim Anschluss Ihres Kaminofens bzw. Kamins an den Schornstein bzw. das Rauchgasrohr die Installationsanleitung. Wenn Sie von den Anschlussanweisungen abweichen, beachten Sie die Wärmestrahlung vom Rauchgasrohr, die auf die umliegenden Materialien einwirkt.
2. Lesen Sie vor dem Gebrauch sorgfältig die Bedienungsanleitung und befolgen Sie die Anweisungen.
3. Integrierte oder anders hergestellte Konvektionsöffnungen dürfen niemals reduziert oder teilweise überdeckt werden. Dies kann zu einer Überhitzung führen, was wiederum Hausbrände oder schwere Schäden am Produkt verursachen kann.
4. Verwenden Sie nur zulässige Feueranzünder.  
**Verwenden Sie zum Anzünden niemals Benzin, Diesel oder andere Flüssigkeiten. Dies kann Explosionen verursachen!**
5. Verwenden Sie als Brennstoff ausschließlich geschla genes und getrocknetes Naturholz. Briketts, Torf, Koks, Kohle und Bauabfälle erzeugen weitaus höhere Temperaturen und Emissionen als Naturholz. Da Ihr Produkt nur für eine Verwendung mit Naturholz ausgelegt ist, können andere Brennstoffe das Produkt, den Schornstein und die umliegenden Bauten beschädigen
6. Bei Schäden an Glas oder Türdichtung darf das gesamte Produkt erst wieder verwendet werden, nachdem eine Reparatur ausgeführt worden ist.

**Eine Nichtbeachtung dieser Vorsichtsmaßnahmen führt zu einem Erlöschen der Garantie und setzt Personen sowie Eigentum Gefahren aus.**

**Hinweis: Auch wenn dies bei Ihnen nicht erfordert wird, empfiehlt es sich stets, einen qualifizierten Kaminofen-/Kamininstallateur mit der Montage zu beauftragen oder zumindest eine Endabnahme vor der Inbetriebnahme ausführen zu lassen.**

## INDEX

<b>1. Vor der Einsatzmontage</b>	<b>31</b>
Schornsteinzug	31
Zuluft	32
<b>2. Technische Informationen</b>	<b>32</b>
<b>3. Abstand zu brennbarem Material</b>	<b>33</b>
<b>4. Montage</b>	<b>33</b>
Montage und Beineinstellung	33
Tür und Rahmen	33
Selbstschließender Türmechanismus	33
Rauchgassammler montieren	33
Rauchgasrohr anschließen	34
Funktionskontrolle	34
Anstrich der Verkleidung	34
<b>5. Erstbefuerung</b>	<b>34</b>
<b>6. Pflege</b>	<b>34</b>
Reinigung und Inspektion	34
Asche	35
Thermotte™	35
Tür und Glas	35
<b>7. Garantie</b>	<b>35</b>
<b>8. Tipps zur Befuerung</b>	<b>35</b>
<b>9. Grundsätzliche Anforderungen</b>	<b>36</b>
<b>Hinweise bei Verbrennungsproblemen</b>	<b>39</b>

### 1. Vor dem Aufbau des Gerätes

Alle unsere Geräte sind geprüft und entsprechen den neuesten europäischen Sicherheitsvorschriften. Vor der Installation Ihres Gerätes beachten Sie bitte alle geltenden Bestimmungen. \*1/ siehe Punkt 9 / Grundsätzliche Anforderungen. Nordpeis ist nicht für widerrechtliche oder inkorrekte Installation Ihres Gerätes verantwortlich.

Bitte prüfen Sie:

- Abstand zwischen Brennkammer und brennbarer Umgebung
- Anforderungen an das Isoliermaterial zwischen Verkleidung und Hinterwand
- Größe der Bodenplatte vor dem Gerät, falls Sie eine benötigen
- Rauchrohranschluß zwischen Brennkammer und Schornstein
- Anforderungen an das Isoliermaterial, falls das Rauchrohr durch eine brennbare Wand geführt wird

### Schornsteinzug

Der Schornstein ist ein wichtiger Faktor für die volle Nutzung einer Feuerstätte. Selbst das beste Gerät wird schlecht funktionieren, wenn der Schornstein falsch dimensioniert oder nicht in einwandfreiem Zustand ist.



Der Schornsteinzug ist in erster Linie von der Höhe und dem inneren Durchmesser des Schornsteins abhängig, sowie von der Rauchgas- und Außentemperatur. Der Durchmesser des Schornsteins darf nie geringer als der Durchmesser des Rauchrohres sein. Mindestförderdruck bei Nennleistung, siehe tech. Tabelle..

Der Zug (Förderdruck) wird stärker, wenn

- der Schornstein wärmer ist als die Außenluft
- der Schornstein länger ist
- gute Luftzufuhr bei der Verbrennung gewährleistet ist

Wenn der Durchmesser des Schornsteins im Vergleich zur Feuerstätte zu groß ist, ist es schwierig guten Zug zu erzielen, da sich der Schornstein nicht genügend erwärmt. In diesem Fall holen Sie bitte den Rat des Fachmanns ein, der Sie sicher berät. Bei zu starkem Zug hilft ein Zugreduzierer. Falls notwendig, kontaktieren Sie einen Schornsteinfeger.

### Zuluft

Als Zubehör gibt es ein Zuluft-Kit (Anschluss an die Außenluft).

Ggf. muss für eine zusätzliche Frischluftzufuhr gesorgt werden. \*2/ siehe Punkt 9 Verbrennungsluft

**Warnung! Lufteinlässe, durch die Verbrennungsluft strömt, dürfen nicht blockiert werden.**

**Warnung! Aktive Abluftventilatoren im selben Raum oder Bereich wie das Gerät können Probleme verursachen.**

### Bodenplatte

Bei nicht feuerfestem Bodenbelag muss vor dem Gerät eine hitzebeständige Bodenplatte liegen. Diese muss die Feuerraumtüröffnung vorn um mindestens 500 mm und seitlich um mindestens 300 mm überragen.

*Vorbehaltlich Druckfehler und Änderungen.*

*Zu Ihrer eigenen Sicherheit halten Sie sich an die Montageanleitung. Alle Sicherheitsabstände sind Mindestabstände. Bei Installation Ihres Kamineinsatzes beachten Sie die länderspezifischen, örtlichen und baurechtlichen Vorschriften. Nordpeis trägt keine Verantwortung für falsch aufgestellte Einsätze.*

*Für die neuesten Informationen besuchen Sie bitte die Internetseite [www.nordpeis.de](http://www.nordpeis.de).*

## 2. Technische Information

Nordpeis-Geräte stellen eine neue Generation von Feuerstätten dar und sind freundlich zur Umwelt. Sie ermöglichen eine bessere Wärmenutzung, brennen sauber und geben bei korrekter Befuerung nur geringste Mengen Feinstaub und Kohlenstoff (CO) ab. Sauber brennende Feuerstätten verbrauchen weniger Holz. Ihr Nordpeis-Gerät arbeitet mit Primär- und

Sekundärverbrennung; das geschieht auf zwei Etappen: zuerst brennt das Holz, dann die sich daraus entwickelten, erwärmten Gase.

Verwenden Sie ausschließlich reines und trockenes Brennholz mit maximal 20% Feuchtigkeit.

<b>Einsatz</b>	N-36A Exclusive
<b>Material</b>	Stahl
<b>Oberflächenbehandlung</b>	Hitzebeständiger Lack
<b>Gewicht (kg)</b>	115
<b>Verbrennungsluftsystem</b>	Primär- und Sekundärluftventil
<b>Verbrennungssystem</b>	Saubere Verbrennung
<b>Verbrennungsluftverbrauch (m³/h)</b>	24
<b>Betriebsbereich, saubere Verbrennung (kW)</b>	4,5-10
<b>Heizfläche (m²)</b>	50-150
<b>Maximale Brennstofflänge (cm)</b>	35
<b>Abgasstutzen</b>	oben oder hinten
<b>Abgasstutzendurchmesser (in mm)</b>	150
<b>Abgastemperatur am Abgasstutzen (°C)</b>	344
<b>Abgasmassenstrom bez. auf NWL (g/s)</b>	7,25
<b>Empfohlener Förderdruck im Abgasstutzen (Pa)</b>	14-25
<b>Daten gemäß EN 13 229</b>	
<b>Bereich der Verbrennungsluftöffnung unter dem Kamineinsatz (cm²)</b>	400
<b>Bereich der Verbrennungsluftöffnung über dem Kamineinsatz (cm²)</b>	475
<b>Mindestabstand zwischen Konvektionsluftaustritt zur Decke (mm)</b>	580
<b>Nennwärmeleistung (kW)</b>	7,0
<b>Wirkungsgrad (%)</b>	78
<b>CO bei 13% O² (%)</b>	0,09
<b>Abgastemperatur (°C)</b>	286
<b>Förderdruck (Pa)</b>	12
<b>Empfohlener Brennstoff</b>	Holzzscheite
<b>Empfohlene Brennstofflänge (cm)</b>	30
<b>Aufgabemenge (kg)</b>	3,05
<b>Nachfüllintervall (Minuten)</b>	60
<b>Öffnung des Verbrennungsluftreglers (%)</b>	60
<b>Betriebsweise</b>	Periodisch*

*\*Bei der normalen Kaminnutzung handelt es sich um eine periodische Verbrennung. Dabei wird Brennholz nachgelegt, sobald die vorher eingelegte Holzmenge zu Glut verbrannt ist.*

**Warnung: Werden die Lüftungsanforderungen NICHT erfüllt, reduziert sich die Wärmezirkulationswirkung maßgeblich und es kann zu einer Überhitzung kommen. Dies kann schlimmstenfalls zu einem Brand führen.**

### 3. Abstand zu brennbarem Material

#### Brandschutzwand

Stellen Sie sicher, dass alle Sicherheitsabstände eingehalten werden.  
(Abb. 1).

Verwenden Sie beim Verbinden eines Stahlschornsteins mit dem oberseitigen Anschluss die Sicherheitsabstandsstücke, die vom Hersteller gefordert werden.

**Wichtig! Wenn Sie den Einsatz auf einen brennbaren Boden stellen, ist die gesamte Bodenfläche innerhalb der Einfassung mit einer Stahlplatte mit einer Mindeststärke von 0,7 mm abzudecken. Entfernen Sie vorher jeden Bodenbelag aus brennbarem Material wie z.B. Linoleum oder Teppich unter dem Bereich für die Stahlplatte.**

**Der Einsatz dehnt sich bei seinem Betrieb aus. Daher darf die Linoleum oder Teppich unter dem Bereich NIEMALS auf dem Einsatz ruhen, sondern es sollte ein Abstand von 3 mm vorliegen. Der Einsatz darf auch nicht auf der Bankplatte aufliegen oder an den Seiten anliegen. Es empfiehlt sich, die Verkleidung in Trockenmauerbauweise zu errichten, um den Einsatz vor dem Durchbohren des Schornsteins für die Verbindung mit dem Rauchrohr anzupassen.**

### 4. Montage

1. Überprüfen Sie die Verpackungsliste auf ihre Vollständigkeit, insbesondere ob alle losen Komponenten im Lieferumfang enthalten sind.

#### Montage und Beineinstellung (Abb. 4)

Der Einsatz wird mit verstellbaren Beinen geliefert. Diese können am Einsatz mithilfe der Unterlegscheiben und Bolzen montiert werden (Abb. 4).

Legen Sie den Einsatz vorsichtig auf seine Rückseite. Stellen Sie sicher, dass sich die Transportpolster im Einsatz befinden, bevor Sie ihn legen. So wird verhindert, dass die Isolierplatten in der Brennkammer herunterfallen und zerbrechen.

Befestigen Sie die Schrauben am Einsatz mithilfe eines

13-mm- Schraubenschlüssels.

Stellen Sie die Beine (Abb. 4) auf die gewünschte Höhe ein, bevor Sie den Einsatz wieder aufrichten. **(Kippen Sie den Einsatz nicht, sondern heben Sie ihn hoch.)** Die Höhe richtet sich nach der Verkleidung.

#### Tür und Rahmen (Abb. 5-9)

**Um Beschädigung des Glases zu vermeiden, hängen Sie die Feuerraumtür vor der Montage, wie in FIG 5-8 gezeigt, aus.**

#### Abb. 5

Die Tür lässt sich öffnen, indem Sie den Griff heraus und nach oben ziehen.

#### Selbstschließendes Türmechanismus entfernen (Abb. 6)

Der selbstschließende Mechanismus befindet sich am Bodenscharnier. Um diesen zu deaktivieren, enthaken Sie vorsichtig das lange Federende. Um die Feder komplett zu entnehmen, entfernen Sie die Tür wie in Abb. 7 angezeigt.

#### Tür entfernen (Abb. 7)

Heben Sie die Tür vorsichtig nach oben (A) und ziehen Sie sie unten heraus (B). **Hinweis! Achten Sie darauf, die Tür so hoch zu heben, dass das Scharnier weder den Lack noch den Rahmen beschädigt.**

#### Tür einsetzen (Abb. 8)

Setzen Sie die Tür wieder ein, indem Sie sie vorsichtig nach oben in die Scharniere an der Rahmenoberseite heben. Heben Sie die Tür dann in das Scharnier an der Rahmenunterseite. **Achten Sie darauf, die Tür so hoch zu heben, dass das Scharnier weder den Lack noch den Rahmen beschädigt.**

#### Abb. 9

Die Luftreglerverriegelung lässt sich entfernen. Verwenden Sie zum Entfernen einen 3-mm-Inbusschlüssel.

#### Rauchgassammler montieren (Abb. 10-13)

Der Rauchgassammler wird an drei Seiten mithilfe der Bolzen und Unterlegscheiben befestigt.

#### Abb. 10

Der Einsatz lässt sich hinten oder oben anbringen. Die Rauchabdeckung muss entsprechend bewegt werden.

#### Abb. 11

Der Rauchgassammler wird mit Schrauben und Unterlegscheiben an jeder Seite montiert. Verwenden Sie einen 10-mm-Schraubenschlüssel. Schrauben/ Unterlegscheiben sind im Lieferumfang enthalten.

#### Abb. 12

Der Rauchgassammler lässt sich auf den gewünschten Winkel drehen, bevor die Schrauben festgezogen werden.

Installieren Sie den Wärmeschutz um den Rauchgas-sammler (Abb. 13). Der Wärmeschutz wird in Form zweier Komponenten geliefert, die mit 4 Bohrschrauben befestigt werden. Montieren Sie den Wärmeschutz so, dass sich das Rauchgasrohr später anschließen lässt.

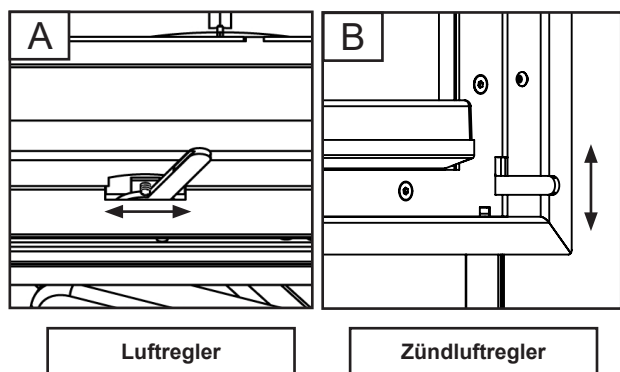
### Rauchgasrohr anschließen

Beachten Sie beim Anschluss des 150-mm-Rauchgas-rohrs am Rauchgassammler, dass das Rauchgasrohr außerhalb der Manschette für den Rauchgasauslass angebracht wird. \*Alternative Ausführungen existieren aufgrund nationaler Bestimmungen.

*Befolgen Sie beim Verbinden von Rauchgasanschluss und Schornstein die Empfehlungen des Schornsteinherstellers.*

### Funktionskontrolle

Steht der Einsatz aufrecht und **die Verkleidung wurde noch nicht montiert**, überprüfen Sie, ob sich alle Funktionen ordnungsgemäß und korrekt bedienen lassen.



Luftregler (oben in der Mitte)	Zündluftregler (unten in der rechten Ecke)
links = geschlossen rechts = geöffnet	unten = geschlossen oben = geöffnet

### Anstrich der Verkleidung

Verwenden Sie den Einsatz mehrfach, damit der Lack aushärtet, bevor Sie ihn die Verkleidung einem Anstrich versehen. Verwenden Sie ausschließlich eine atmungsaktive, mineralische Farbe und ein für diese Arbeiten geeignetes Abklebeband. Der Fachhandel steht Ihnen bei der Auswahl der Produkte zur Seite. Entfernen Sie das Band vorsichtig, um den Lack nicht zu beschädigen.

## 5. Erstbefuerung

Nachdem Ihr Gerät montiert ist und alle Anweisungen befolgt wurden, kann befeuert werden.

Achten Sie beim Beladen der Brennkammer darauf, die Thermotte platten nicht zu beschädigen. Da die Isolierplatten im Neuzustand noch Feuchtigkeit halten, kann es während der ersten Befuerungen zu einer trägeren Verbrennung kommen. Dadurch

verdampft die überschüssige Feuchtigkeit.

**Während der Erstbefuerung empfehlen wir gutes Durchlüften, da der Lack des Gerätes Rauch und Geruch abgeben wird.** Rauch und Geruch sind unbedenklich und verschwinden schnell.

### Befuerung

Legen Sie kleines Schnittholz ein und zünden Sie es an. Erst nachdem die Flammen gut gegriffen haben, schließen Sie die Feuerraumtür. Nach Schließen der Tür öffnen Sie das Primärluftventil/Regler zum Anheizen. (FIG A).

Nachdem die Flammen stabil geworden sind und der Schornstein angewärmt worden ist schließen Sie das Primärluftventil vollständig. Andernfalls können sich Einsatz und Schornstein überhitzen. Zur Regulierung der Luftzufuhr benutzen Sie das Sekundärluftventil / Regler für Verbrennungsluft (FIG B).

Wenn Sie bereits Glut haben, können Sie nachlegen. Bevor Sie nachlegen, holen Sie die Glut nach vorn, damit sich das neue Holz besser entzündet. Damit die Flammen aus der Glut besser angefacht werden und das frische Holz entzünden, lehnen Sie kurzfristig die Feuerraumtür nur an. Ihr Feuer soll mit kräftigen Flammen lodern, bevor Sie die Feuerraumtür schließen.

Es ist umweltschädlich, Ihr Gerät mit zu geringer Luftzufuhr arbeiten zu lassen. Ein ununterbrochenes Befeuern dagegen kann zum Schornsteinbrand führen. Der Ofen oder das Ofenrohr dürfen niemals rot glühen. Sollte dies doch passieren, schließen Sie das Sekundärluftventil / Regler für die Verbrennungsluft. Es braucht ein bisschen Erfahrung, das Sekundärluftventil / Regler für die Verbrennungsluft optimal zu bedienen. Nach einiger Zeit werden Sie Ihren eigenen Befuerungsrhythmus finden.

**Achtung:**  
Den Luftregler nur während der Zündphase in die Zündposition schieben, ein Verbleib über die Zündphase hinaus kann zu Schäden an der Anlage führen.

**Wichtig! Beim Nachlegen öffnen Sie immer das Sekundärventil und die Feuerraumtür ganz. Das Holz soll sich richtig gut entzünden, bevor Sie die Luftzufuhr reduzieren. Bei geringem Zug und geschlossenem Ventil können sich die Gase aus dem Holz mit einem Knall entzünden und Gerät und Umgebung schaden.**

## 6. Pflege

### Reinigung und Inspektion

Mindestens ein Mal im Laufe der Heizsaison soll das Gerät gründlich untersucht und gereinigt werden. (z.B. bei Reinigung des Schornsteines und des Rohres). Alle Fugen müssen dicht sein und die Dichtungen müssen ordentlich befestigt sein. Abgenutzte

Dichtungen gehören erneuert.

**Das Gerät muss vor Begutachtung ausgekühlt sein.**

### Asche

Die Asche muss regelmäßig entfernt werden. Bedenken Sie, dass sich einen Tag nach dem Befeuern noch immer Glut in der Asche befinden kann! Verwenden Sie einen nicht brennbaren, hitzeunempfindlichen Behälter, um die Asche zu entfernen. Wir empfehlen, eine dünne Schicht Asche in der Brennkammer zu belassen, da dies durch die isolierende Wirkung die nächste Befeuerung erleichtert. Achten Sie beim Entleeren der Asche darauf, die Isolierplatten nicht zu beschädigen - Vorsicht mit der Aschenschaufel!

### Thermotte™

Die Isolierplatten (Thermotte - Abb. 3) sind als Verschleißteile eingestuft und müssen deshalb nach einigen Jahren ausgetauscht werden.

Die Verschleißzeit hängt von der individuellen Nutzung Ihres Produktes ab.

Nordpeis gibt auf diese Teile 1 Jahr Garantie. Danach können Ersatzteile gekauft werden.

Falls die Isolierplatten entnommen werden müssen, gehen Sie wie folgt vor.

- A. Rauchumlenkblech
- B. Rückenplatte
- C. Aschekastenabdeckung
- D. Vorderplatte
- E. Seitenplatte links
- F. Seitenplatte rechts
- G. Bodenplatte links
- H. Bodenplatte rechts
- I. Bodenplatte vordere Ecke

*Beachten Sie: Zu lange Holzscheite können die Platten einer zusätzlichen Zugbelastung aussetzen und sie aufgrund der Spannung zwischen den Seitenplatten beschädigen.*

### Tür und Glas

Ist das Glas verrußt, muss es gereinigt werden. Verwenden Sie einen Glasreiniger, da andere Reinigungsmittel das Glas beschädigen können. (Hinweis! Denken Sie daran, dass sogar Glasreiniger den Türrahmenlack beschädigen kann). Verwenden Sie alternativ zum Reinigen ein feuchtes Tuch oder Küchenpapier mit etwas Asche aus der Brennkammer. Verreiben Sie die Asche auf der Glasfläche und reinigen Sie das Ganze zum Abschluss mit einem sauberen und feuchten Küchenpapier. Hinweis! Nehmen Sie die Reinigung erst vor, nachdem das Glas abgekühlt ist.

Überprüfen Sie regelmäßig, dass der Übergang zwischen Glas und Tür vollkommen dicht ist. Überprüfen Sie in regelmäßigen Abständen die Türdichtungen, um sicherzustellen, dass die Brennkammer dicht ist und einwandfrei betrieben

werden kann. Die Dichtungen sind als Set erhältlich. Der Keramikkleber ist normalerweise im Lieferumfang enthalten.



### Wiedergewinnung von feuerfestem Glas

Feuerfestes Glas kann nicht wiedergewonnen werden! Bruchglas und nicht wiederverwendbares, hitzebeständiges Glas muss als Restmüll entsorgt werden. Feuerfestes Glas hat eine höhere Schmelztemperatur und kann daher nicht mit dem Altglas entsorgt werden. Bei gemeinsamer Entsorgung mit Altglas würde es die Wiedergewinnung des Rohmaterials aus dem Altglas zerstören. Es stellt einen wichtigen Beitrag zur Umwelt dar, feuerfestes Glas nicht mit dem Altglas zu entsorgen, sondern als Sondermüll an Ihrer Entsorgungsstelle.

### Entsorgung des Verpackungsmaterials

Die Produktverpackung soll vorschriftsmässig (länderspezifisch) entsorgt werden.

## 7. Garantie

Ausführliche Information über Garantieregelungen entnehmen Sie bitte der beiliegenden Garantiekarte oder unserer Internetseite [www.nordpeis.de](http://www.nordpeis.de)

**Warnung! Verwenden Sie ausschließlich vom Hersteller empfohlene Ersatzteile.**

**Warnung! Unbefugte Modifikationen am Gerät ohne schriftliche Genehmigung des Herstellers sind verboten.**

## 8. Tipps zur Befeuerung

Zum Anfeuern verwendet man am Besten Anzündwürfel und Schnittholz. Zeitungspapier macht viel Asche und außerdem ist Druckerschwärze schädlich für die Umwelt. Auch Flugblätter, Zeitschriften und alte Milchkartons sollen nicht im Kamin verbrannt werden. Beim Befeuern ist eine gute Luftzufuhr wichtig. Wenn der Schornstein erwärmt ist, herrscht besserer Zug und Sie können die Feuerraumtür schließen.



**Warnung! Um Verletzungen zu vermeiden, beachten Sie, dass die Oberfläche beim Betrieb heiß werden kann. Daher ist besondere Vorsicht geboten, damit keine Hautverbrennungen verursacht werden.**

**Achtung: Verwenden Sie nie flüssige Brennstoffe wie Petroleum, Paraffin oder Spiritus zum Befeuern. Sie können sich verletzen und Ihrem Gerät schaden.**

Es ist wichtig, immer reines, trockenes Holz zu verwenden; maximaler Feuchtigkeitsgehalt 20%; minimaler Feuchtigkeitsgehalt 16%. Feuchtes Holz braucht viel Luft - also extra Energie und Wärme - zur Verbrennung; der Wärmeeffekt ist stark verringert; es verrußt den Schornstein und es kann sogar zum Schornsteinbrand kommen.

**Warnung! Schließen Sie bei einem Schornstein-brand die Tür sowie die Luftzufuhr der Kaminanlage bzw. Einsatz. Rufen Sie die Feuerwehr. Nach einem Schornsteinbrand muss der Schornstein in jedem Fall von einem zugelassenen Schornsteinfeger inspiziert werden, bevor das Produkt wieder verwendet werden darf.**

### **Aufbewahrung des Holzes**

Um trockenes Holz zu garantieren, soll der Baum im Winter gefällt werden und im Sommer zum Trocknen geschnitten, unter einem Dach, bei guter Ventilation aufbewahrt werden. Das Holz soll nicht mit einer Plastikplane abgedeckt sein, die bis zum Boden reicht, da dies wie eine Isolierung wirkt und das Holz nicht trocknen läßt. Lagern Sie immer ein paar Tage vor der Benutzung kleinere Mengen von Holz drinnen, damit die Feuchtigkeit an der Oberfläche des Holzes verdampfen kann.

### **Befeuern**

Wenn zu wenig Verbrennungsluft zugeführt wird, kann das Glas verrußen. Deshalb ist es wichtig, gleich nach dem Beladen Luft zuzuführen; das schafft kräftige Flammen in der Brennkammer und es verbrennen auch die Gase. Öffnen Sie das Sekundärluftventil / Regler für die Verbrennungsluft und lehnen Sie die Feuerraumtür nur leicht an, so daß die Flammen gut greifen können.

### **Warnung!**

Beim Betrieb muss stets eine ausreichende Verbrennungsluftmenge sichergestellt werden. Wenn das Gerät über ein Zuluftkit an eine externe Zuluft angeschlossen ist, erfüllt dieser die Vorgabe. Andernfalls müssen Lüftungsöffnungen geöffnet oder ein Fenster geöffnet bzw. angekippt werden.

Beachten Sie, daß eine zu hohe Luftzufuhr bei geschlossener Feuerraumtür Ihr Gerät auf extreme Temperaturen aufheizen kann und ein unkontrollierbares Feuer hervorruft. Deshalb nie die Brennkammer ganz mit Holz anfüllen.

Das Ziel ist ein gleichmäßiges Feuer bei geringer Holzmenge. Wenn Sie zu viele Holzscheite in die Glut legen, kann die zugeführte Luft nicht genügend erwärmt werden und die Gase entweichen unverbrannt durch den Schornstein.

Ihr Nordpeis-Gerät ist nur für Verbrennung von Schnittholz konstruiert und zugelassen.

Überhitzen Sie niemals Ihr Gerät; es können irreparable Schäden verursacht werden, die von der Garantie nicht gedeckt werden.

**Achtung: Es ist verboten, imprägniertes oder lackiertes Holz, Plastik, Furnier, Spanplatten, Milchkartons und jede Art von Abfall in Ihrem Gerät zu verbrennen. Diese Materialien entfachen bei der Verbrennung giftige, ätzende Gase wie Dioxin, die Ihnen, der Umwelt und Ihrem Gerät schaden.**

**Überhitzen Sie niemals Ihr Gerät; es können irreparable Schäden verursacht werden, die von der Garantie nicht gedeckt werden.**

## **9. Grundsätzliche Anforderungen**

Für die Installation der gesamten Feuerungsanlage sind alle örtlichen Gesetze, Baubestimmungen und Verordnungen zu beachten.

Insbesondere sind die folgenden Normen und Gesetze einzuhalten:

- 1) TR.OL : Technische Regeln für das Ofen und Luftheizungsbauhandwerk
- 2) DIN 18896: Feuerstätten für feste Brennstoffe - Technische Regeln für die Installation
- 3) FeuVO: Feuerungsverordnung der einzelnen Bundesländer
- 4) LBO: Landesbauordnung der einzelnen Bundesländer
- 5) EnEV: Energieeinsparverordnung
- 6) 1. BImSchV : 1. Bundesimmissionsschutzverordnung: Verordnung über kleine und mittlere Feuerungsanlagen

### **Verbrennungsluft**

Wenn Kamineinsätze raumluftabhängige Feuerstätten sind, die Ihre Verbrennungsluft aus dem Aufstellraum entnehmen, muss der Betreiber für ausreichende Verbrennungsluft sorgen. Bei abgedichteten Fenstern und Türen (z. B. in Verbindung mit Energiesparmaßnahmen) kann es sein, dass die Frischluftzufuhr nicht mehr gewährleistet ist, wodurch das Zugverhalten des Kamineinsatzes beeinträchtigt werden kann. Dies kann Ihr Wohlbefinden und unter Umständen Ihre Sicherheit beeinträchtigen. Ggf. muss für eine zusätzliche Frischluftzufuhr, z. B. durch den Einbau einer Luftklappe in der Nähe des Kamineinsatzes oder Verlegung einer Verbrennungsluftleitung nach außen oder in einen gut belüfteten Raum (ausgenommen Heizungskeller), gesorgt werden. Insbesondere muss sichergestellt bleiben, dass Verbrennungsluftleitungen



während des Betriebes der Feuerstätte offen sind. Dunstabzugshauben, die zusammen mit Feuerstätten im selben Raum oder Raumluftverbund installiert sind, können die Funktion des Ofens negativ beeinträchtigen (bis hin zum Rauchaustritt in den Wohnraum, trotz geschlossener Feuerraumtür) und dürfen somit keinesfalls gleichzeitig mit dem Ofen betrieben werden.

### **Verbrennungsluftleitungen**

Für die brandschutztechnischen Anforderungen an die Verbrennungsluftleitungen sind die Vorschriften der jeweiligen Landesbauordnung maßgebend.

Verbrennungsluftleitungen in Gebäuden mit mehr als 2 Vollgeschossen und Verbrennungsluftleitungen, die Brandwände überbrücken, sind so herzustellen, daß Feuer und Rauch nicht in andere Geschosse oder Brandabschnitte übertragen werden können.

### **Absperrung für die Verbrennungsluftleitung**

Die Verbrennungsluftleitung muß unmittelbar an der Feuerstätte eine Absperrvorrichtung haben, die Stellung des Absperrventils muß erkennbar sein. Befinden sich andere Feuerstätten in den Aufstellräumen oder in Räumen, die mit Aufstellräumen in Verbindung stehen, müssen besondere Sicherheitseinrichtungen die vollständige Offenstellung der Absperrvorrichtung sicherstellen, solange die Absperrvorrichtung nach Abschnitt B oder die Feuerraumöffnung durch Feuerraumtüren, Jalousien oder dergleichen Bauteile nicht vollständig geschlossen ist.

Die Feuerstätten dürfen nicht aufgestellt werden:

- in Treppenträumen, außer in Wohngebäuden mit nicht mehr als zwei Wohnungen,
- in allgemein zugänglichen Fluren oder
- in Räumen, in denen leicht entzündliche oder explosionsfähige Stoffe oder Gemische in solcher Menge verarbeitet, gelagert oder hergestellt werden, daß durch die Entzündung oder Explosion Gefahren entstehen.

Der Betrieb von der Feuerstätte wird nicht gefährdet, wenn

- die Anlagen nur Luft innerhalb eines Raumes umwälzen,
- die Anlagen Sicherheitseinrichtungen haben, die Unterdruck im Aufstellraum selbsttätig und zuverlässig verhindern oder
- wenn kein größerer Unterdruck als 4 Pa durch raumluftabsaugende Ventilatoren (Lüftungsanlagen, Dunstabzugshauben etc.) im Aufstellraum der Feuerstätte entstehen kann.

### **Betrieb mehrerer Feuerstätten**

Beim Betrieb mehrerer Feuerstätten in einem Aufstellraum oder in einem Luftverbund ist für ausreichend Verbrennungsluftzufuhr zu sorgen.

### **Anforderungen im Hinblick auf den Schutz des Gebäudes**

- Von der Feuerraumöffnung bzw. - sofern fest eingebaut
- von der raumseitigen Vorderkante des Feuerbocks nach vorn und nach den Seiten gemessen, müssen Fußböden aus brennbaren Baustoffen bis zu folgen den Abständen durch einen ausreichenden dicken Belag aus nichtbrennbaren Baustoffen geschützt, sein:
  - nach vorn entsprechend der Höhe des Feuerraumbodens bzw. des Feuerbocks über dem Fußboden zuzüglich 30 cm, jedoch mindestens 50 cm,
  - nach den Seiten entsprechend der Höhe des Feuerraumbodens bzw. des Feuerbocks über dem Fußboden zuzüglich 20 cm, jedoch mindestens 30 cm.

### **Bauteile aus brennbaren Baustoffen oder brennbaren Bestandteilen und Einbaumöbeln außerhalb des Strahlungsbereiches der Feuerstätte.**

Von den Außenflächen der Verkleidung der Feuerstätte müssen mindestens 5 cm Abstand zu Bauteilen aus brennbaren Baustoffen oder brennbaren Bestandteilen und zu Einbaumöbeln eingehalten werden. Der Zwischenraum muß der Luftströmung so offen stehen, daß Wärmestau nicht entstehen kann. Bauteile, die nur kleine Flächen der Verkleidung der Feuerstätte verdecken wie Fußböden, stumpf angestoßene Wandverkleidungen und Dämmschichten auf Decken und Wänden, dürfen ohne Abstand an die Verkleidung herangeführt werden. Breitere streifenförmige Bauteile aus brennbaren Baustoffen wie Zierbalken sind vor der Verkleidung der Feuerstätte im Abstand von 1 cm zulässig, wenn die Bauteile nicht Bestandteil des Gebäudes sind und die Zwischenräume der Luftströmung so offen stehen, daß Wärmestau nicht entstehen kann.

Die Feuerstätten sind so aufzustellen, daß sich seitlich der Austrittsstellen für die Warmluft innerhalb eines Abstandes von 50 cm bis zu einer Höhe von 50 cm über den Austrittsstellen keine Bauteile mit brennbaren Baustoffen, keine derartigen Verkleidungen und keine Einbaumöbel befinden.

### **Tragende Bauteile aus Beton oder Stahlbeton**

Die Feuerstätten sind so aufzustellen, daß sich seitlich der Austrittsstellen für die Warmluft innerhalb eines Abstandes von 50 cm bis zu einer Höhe von 50 cm über den Austrittsstellen keine tragenden Bauteile aus Beton oder Stahlbeton befinden.

### **Verbindungsstück**

Der Stutzen für das Verbindungsstück befindet sich in der Decke des Heizeinsatzes. Der Anschluß an den Schornstein erfolgt mit einem 90°- oder 45°-Bogen, wobei der 45°-Anschluß wegen des geringeren Strömungswiderstandes zu bevorzugen ist. Der Anschluß an den Schornstein sollte mit einem eingemauerten Wandfutter erfolgen.

### **Mehrfachbelegung von Schornsteinen**

Bei Kamineinsätzen mit selbstschließenden Feuerraumtüren ist ein Anschluss an einen bereits mit anderen Öfen und Herden belegten Schornstein möglich, sofern die Schornsteinbemessung gem. DIN EN 13384-1 bzw. DIN EN 13384-2, dem nicht widerspricht.

Kamineinsätze mit selbstschließenden Feuerraumtüren müssen – außer beim Anzünden, beim Nachfüllen von Brennstoff und der Entaschung – unbedingt mit geschlossenem Feuerraum betrieben werden, da es sonst zur Gefährdung anderer, ebenfalls an den Schornstein angeschlossener Feuerstätten und zu einem Austritt von Heizgasen kommen kann.

Kamineinsätze ohne selbstschließende Sichtfenstertüren müssen an einen eigenen Schornstein angeschlossen werden. Für die Schornsteinberechnung ist DIN EN 13384-1 bzw. DIN EN 13384-2 anzuwenden.

### **Anheizen**

Es ist unvermeidlich, dass beim ersten Anheizen durch Austrocknen von Schutzfarbe eine Geruchsbelästigung entsteht, die nach kurzer Betriebsdauer beendet ist. Während des Anheizens sollte der Aufstellraum gut belüftet werden. Ein schnelles Durchlaufen der Anheizphase ist wichtig, da bei Bedienungsfehlern höhere Emissionswerte auftreten können. Sobald das Anzündmaterial gut angebrannt ist, wird weiterer Brennstoff aufgelegt. Verwenden Sie zum Anzünden nie Spiritus, Benzin oder andere brennbare Flüssigkeiten. Das Anfeuern sollte immer mit etwas Papier, Kleinholz und in kleinerer Menge Brennstoff erfolgen. In der Anheizphase führen Sie dem Ofen sowohl Primär- als auch Sekundärluft zu. Anschließend wird die Primärluft geschlossen und der Abbrand über die Sekundärluft gesteuert. Lassen Sie den Ofen während dieser Anbrennphase nicht unbeaufsichtigt.

### **Zulässige Brennstoffe**

Es darf nur lufttrockenes Scheitholz verwendet werden. Die Verfeuerung von Abfällen und insbesondere Kunststoff ist laut Bundesimmissionsschutzgesetz verboten. Darüber hinaus schadet dies der Feuerstätte und dem Schornstein. Lufttrockenes Scheitholz mit maximal 20 % Wasser wird durch eine mindestens einjährige (Weichholz) bzw. zweijährige Trockenzeit (Hartholz) erreicht. Holz ist kein Dauerbrand-Brennstoff, so dass ein Durchheizen der Feuerstätte mit Holz über Nacht nicht möglich ist.

### **Heizen in der Übergangszeit**

In der Übergangszeit, d. h. bei höheren Außentemperaturen, kann es bei plötzlichem Temperaturanstieg zu Störungen des Schornsteinzuges kommen, so daß die Heizgase nicht vollständig abgezogen werden. Die Feuerstätte ist dann mit geringeren Brennstoffmengen zu befüllen und bei

größerer Stellung des Primärluftschiebers/-reglers so zu betreiben, daß der vorhandene Brennstoff schneller (mit Flammentwicklung) abbrennt und dadurch der Schornsteinzug stabilisiert wird. Zur Vermeidung von Widerständen im Glutbett sollte die Asche öfter vorsichtig abgeschürt werden.

### **Reinigen der Feuerstätte**

Die Feuerstätten müssen so beschaffen und aufgestellt sein, daß Raumlüftleitungen leicht gereinigt werden können, die Abstandsflächen zu Decken, Wänden und Einbaumöbeln leicht eingesehen und freigehalten werden können und die Reinigung der Verbindungsstücke und Schornsteine nicht erschwert wird. Der Kamineinsatz, Rauchgaswege und Rauchrohre sollten jährlich – evtl. auch öfter, z. B. nach der Reinigung des Schornsteines – nach Ablagerungen untersucht und ggf. gereinigt werden. Der Schornstein muss ebenfalls regelmäßig durch den Schornsteinfeger gereinigt werden. Über die notwendigen Intervalle gibt Ihr zuständiger Schornsteinfegermeister Auskunft. Der Kamineinsatz sollte jährlich durch einen Fachmann überprüft werden.

### **Ersatzteile**

Es dürfen nur Ersatzteile verwendet werden, die vom Hersteller ausdrücklich zugelassen bzw. angeboten werden. Bitte wenden Sie sich bei Bedarf an Ihren Fachhändler. Die Feuerstätte darf nicht verändert werden!

### **Verhalten bei Schornsteinbrand**

Wird falscher oder zu feuchter Brennstoff verwendet, kann es aufgrund von Ablagerungen im Schornstein zu einem Schornsteinbrand kommen. Verschließen Sie sofort alle Luftöffnungen am Ofen und informieren Sie die Feuerwehr. Nach dem Ausbrennen des Schornsteines diesen vom Fachmann auf Risse bzw. Undichtigkeiten überprüfen lassen.

## Hinweise bei Verbrennungsproblemen

Fehler	Erläuterung	Lösung
<b>Kein Zug</b>	Der Schornstein ist blockiert.	Kontaktieren Sie einen Schornsteinfeger/Händler für weitere Informationen oder reinigen Sie Rauchgasrohr, Rauchumlenkblech und Brennkammer.
	Rauchgasrohr oder Rauchumlenkblech sind verrußt.	
	Das Rauchumlenkblech ist nicht korrekt positioniert.	Überprüfen Sie die Rauchumlenkblechmontage, siehe Montageanleitung.
<b>Der Einsatz raucht beim Befeuern und während der Verbrennung.</b>	Da kein Zug vorhanden ist, herrscht ein Abwärtszug im Raum. Das Haus ist zu luftdicht.	Entzünden Sie das Feuer bei geöffnetem Fenster. Wenn dies hilft, müssen mehr/größere Abzüge im Raum installiert werden.
	Es besteht ein Abwärtszug im Raum, der von einem Abzug und/oder einem zentralen Lüftungssystem verursacht wird. Dadurch wird dem Raum zu viel Luft entzogen.	Schalten Sie den Abzug aus/regulieren Sie ihn und/oder die Lüftung. Wenn dies hilft, müssen mehr Abzüge im Raum installiert werden.
	Die Rauchgasrohre von zwei Kaminen/Kaminöfen sind auf gleicher Höhe an denselben Schornstein angeschlossen.	Ein Rauchgasrohr muss neu positioniert werden. Der Höhenunterschied zwischen den beiden Rauchgasrohren muss mindestens 30 cm betragen.
	Das Rauchgasrohr ist fallend vom Rauchgassammler zum Schornstein positioniert.	Das Rauchgasrohr muss so positioniert werden, dass zwischen Rauchgassammler und Schornstein eine Neigung von mind. 10° besteht. Installieren Sie nach Möglichkeit ein Rauchabzuggerät*.
	Das Rauchgasrohr reicht zu weit in den Schornstein.	Das Rauchgasrohr muss erneut angeschlossen werden. Es darf nicht so tief in den Schornstein reichen und muss 5 mm vor der inneren Schornsteinwand enden. Installieren Sie nach Möglichkeit ein Rauchabzuggerät*.
	Die Rußklappe im Unter- oder Dachgeschoss ist offen und erzeugt einen falschen Zug.	Die Rußklappen müssen stets geschlossen sein. Klappen, die nicht dicht oder defekt sind, müssen ausgetauscht werden.
	Nicht verwendete Dämpfer/obere Abzüge oder Kamin Türen sind offen und erzeugen einen falschen Zug.	Schließen Sie die nicht verwendeten Dämpfer, Türen und oberen Abzüge.
	Im Schornstein liegt nach dem Entfernen eines Kaminofens eine Öffnung vor und erzeugt einen falschen Zug.	Öffnungen müssen komplett zugemauert und somit abgedichtet werden.
	Das Mauerwerk im Schornstein ist defekt, d.h. es liegt keine Luftdichtheit um den Rauchgasrohreingang vor und/oder die Abtrennung im Schornstein ist defekt und erzeugt einen falschen Zug.	Abdichtung und Putz sind rissig und Bereiche sind nicht dicht.
	Der Schornsteinquerschnitt ist zu groß und erzeugt keinen oder einen zu geringen Zug.	Der Schornstein ist zu reparieren. Installieren Sie nach Möglichkeit ein Rauchabzuggerät*.
	Der Schornsteinquerschnitt ist zu klein und der Rauch kann nicht komplett aus dem Schornstein entweichen.	Wechseln Sie zu einem kleineren Kamin oder errichten Sie einen neuen Schornstein mit einem größeren Querschnitt. Installieren Sie nach Möglichkeit ein Rauchabzuggerät*.
	Der Schornstein ist zu niedrig und weist dementsprechend einen geringen Zug auf.	Verlängern Sie den Schornstein in der Höhe und/oder installieren Sie einen Schornsteinaufsatz/ein Rauchabzuggerät*.
<b>Bei Wind gelangt Rauch über den Kamin ins Innere.</b>	Der Schornstein ist im Verhältnis zur Umgebung, Gebäuden, Bäumen usw. zu niedrig.	Verlängern Sie den Schornstein in der Höhe und/oder installieren Sie einen Schornsteinaufsatz/ein Rauchabzuggerät*.
	Aufgrund des zu flachen Dachs entstehen um den Schornstein Turbulenzen.	Verlängern Sie den Schornstein in der Höhe und/oder installieren Sie einen Schornsteinaufsatz/ein Rauchabzuggerät*.
<b>Der Kamin heizt nicht ausreichend.</b>	Aufgrund einer Undichtigkeit unter der unteren Einsatzgrenze oder eines zu starken Schornsteinzugs wird der Verbrennung im Kamin zu viel Sauerstoff zugeführt. Die Verbrennung lässt sich schwer regeln und das Holz verbrennt zu schnell.	Jede mögliche Undichtigkeit ist abzudichten. Ein Zugregler oder sofern möglich ein Dämpfer können den Schornsteinzug reduzieren. Hinweis! Eine Undichtigkeit von 5 cm <sup>2</sup> reicht aus, dass 30% der erhitzten Luft verschwinden.

<b>Zu viel Zug</b>	Die Position des Rauchgassammlers ist nicht korrekt.	Überprüfen Sie die Rauchgassammlerposition, siehe Montageanleitung.
	Bei Verwendung von ofengetrocknetem Holz ist eine geringere Luftzufuhr als bei herkömmlichem Holz erforderlich.	Regeln Sie die Luftzufuhr herunter.
	Die Dichtungen um die Tür sind verschlissen und flach.	Ersetzen Sie die Dichtungen, kontaktieren Sie den Händler.
	Der Schornstein ist zu groß.	Kontaktieren Sie für weitere Einzelheiten Ihren Schornsteinfeger oder anderes Fachpersonal.
<b>Das Glas ist verrußt.</b>	Das Holz ist zu feucht.	Verwenden Sie nur trockenes Holz mit einem max. Feuchtigkeitsgehalt von 20%.
	Der Luftregler ist zu stark geschlossen.	Öffnen Sie den Luftregler, um der Verbrennung Luft zuzuführen. Sind die neuen Holzscheite eingelegt, müssen alle Luftregler vollständig geöffnet bzw. die Tür ein wenig geöffnet werden, bis das Holz ausreichend entflammt ist.
<b>Weißes Glas</b>	Schlechte Verbrennung (zu niedrige Temperatur).	Befolgen Sie für eine korrekte Verbrennung die Richtlinien dieses Benutzerhandbuchs.
	Falsches Verbrennungsmaterial (z.B.: lackiertes oder imprägniertes Holz, Schichtstoffplatten aus Kunststoff, Sperrholz usw.).	Verwenden Sie ausschließlich sauberes und trockenes Holz.
<b>Beim Öffnen der Tür tritt Rauch aus.</b>	Eine Druckabflachung in der Brennkammer tritt auf.	Öffnen Sie den Luftregler für ca. 1 min, bevor Sie die Tür öffnen. Öffnen Sie die Tür nicht zu schnell.
	Die Tür öffnet sich bei einem Feuer in der Brennkammer.	Öffnen Sie die Tür vorsichtig und/oder nur bei heißer Glut (keine Flamme mehr sichtbar)
<b>Weißer Rauch</b>	Die Verbrennungstemperatur ist zu niedrig.	Erhöhen Sie die Luftzufuhr.
	Das Holz ist feucht und enthält Wasserdampf.	Verwenden Sie ausschließlich sauberes und trockenes Holz.
<b>Schwarzer oder grau-schwarzer Rauch</b>	Die Verbrennung ist unzureichend.	Erhöhen Sie die Luftzufuhr.

## CONSIGNES DE SÉCURITÉ IMPORTANTES: INDEX

1. Veuillez suivre les instructions d'utilisation du manuel lorsque vous raccordez votre poêle/foyer à la cheminée/au conduit. Si le raccordement se fait différemment des instructions, veuillez tenir compte du rayonnement thermique du conduit de fumée par rapport aux matériaux environnants.
2. Avant toute utilisation, veuillez lire attentivement le mode d'emploi et suivre les instructions.
3. Les ouvertures de convection intégrées ou désignées ne doivent jamais être totalement ou partiellement obstruées. Cela peut conduire à une surchauffe, ce qui peut à son tour provoquer un incendie dans la maison ou des dommages graves au produit.
4. Utiliser uniquement des allume-feux prévus à cet effet. **Ne jamais utiliser d'essence, de diesel ou d'autres liquides pour démarrer le feu. Cela peut provoquer des explosions !**
5. N'utilisez jamais d'autres combustibles que le bois naturel sec, sous forme de bûches. Les briquettes, la tourbe, le charbon et les déchets des matériaux de construction développent des températures et des émissions beaucoup plus élevées que le bois naturel. Étant donné que votre produit a été conçu pour être utilisé uniquement avec du bois naturel, d'autres carburants peuvent endommager le produit, la cheminée et les constructions environnantes.
6. En cas de dommages de la vitre ou du joint d'étanchéité de la porte, toute utilisation du produit doit être interrompue jusqu'à ce que le dommage soit réparé

**Le non-respect de ces précautions entraînera la perte de votre garantie et exposera les personnes et les biens à un danger.**

**Conseil : Même si cela n'est pas exigé dans votre pays, il est toujours conseillé de s'adresser à un installateur de poêle/de foyer agréé pour le montage, ou au moins pour l'inspection finale avant utilisation.**

<b>1. Avant d'assembler le foyer</b>	<b>41</b>
Tirage de la cheminée	42
L'apport d'air	42
<b>2. Informations techniques</b>	<b>42</b>
<b>3. Distance par rapport au matériau combustible</b>	<b>43</b>
<b>4. Montage</b>	<b>43</b>
Montage et ajustement des pieds	43
Porte et encadrement	43
Raccordement du conduit	44
Contrôle du fonctionnement	44
Peinture de l'encadrement	44
<b>5. Premier allumage d'un feu</b>	<b>44</b>
<b>6. Entretien</b>	<b>45</b>
Nettoyage et inspection	45
Cendres	45
Thermotte™	45
Porte et vitre	45
<b>7. Garantie</b>	<b>45</b>
<b>8. Conseils pour allumer un feu</b>	<b>45</b>
<b>Quelques conseils en cas de problèmes de combustion</b>	<b>47</b>

### 1. Avant d'assembler le foyer

Tous nos foyers sont évalués selon les dernières exigences européennes ainsi que **les normes norvégiennes NS 3058 et NS 3059**, qui inclut des essais de particules. Plusieurs pays européens ont cependant des règles individuelles d'installation des foyers, et des cheminées.

Vous êtes un client totalement responsable de l'exécution de ces règles locales concernant l'installation dans votre région / pays. Nordpeis n'est pas responsable quant à l'installation.

Vous devez vérifier la conformité des règlements locaux concernant (*S'il vous plaît noter que cette liste n'est pas exhaustive*):

- la distance du foyer aux matériels inflammables
- des matériels / exigences d'isolation entre le foyer et le mur d'adossement
- les dimensions des plaques de sol devant le foyer si exigé
- la connexion avec le conduit de fumée et la sortie des fumées entre le poêle et la cheminée
- des exigences d'isolation si le conduit de fumée traverse un mur inflammable.



## Le tirage de cheminée

Comparés avec d'anciens modèles, les foyers à combustion propre d'aujourd'hui ont plus d'exigence sur le conduit d'évacuation des fumées. Même le meilleur foyer ne fonctionnera pas correctement si le conduit n'a pas les dimensions justes ou n'est pas en bon état de fonctionnement. Le tirage est principalement contrôlé par la température des gaz, température extérieure, l'apport d'air, la hauteur et la section intérieur du conduit. Le diamètre ne doit jamais être inférieur à celui de la sortie du foyer. Pour les indications de tirage à la puissance nominale, se reporter aux tables techniques.

Le tirage augmente quand:

- La cheminée devient plus chaude que l'air extérieur
- La longueur active de la cheminée augmente (au-dessus du foyer)
- Il y a un bon apport d'air à la combustion

Il peut être difficile d'obtenir les conditions justes de tirage dans le cas où la cheminée serait trop haute ou large, car le foyer ne chauffera pas assez bien. N'hésitez pas à contacter un professionnel afin de réaliser un contrôle du tirage de votre conduit. Grâce à un outillage adapté, il pourra réaliser une mesure précise.

## L'apport d'air

Un ensemble de dispositifs destinés à assurer le renouvellement de l'air est disponible en accessoire et assurera que des systèmes de ventilation, les ventilateurs de la cuisine et d'autres facteurs qui peuvent créer une dépression dans la pièce du pôle, affectent moins de l'apport d'air de combustion pour le foyer. L'apport d'air insuffisant peut causer une sous-pression et entraver le bon fonctionnement du foyer ainsi que l'efficacité de la combustion et être la base des problèmes tels que: Le foyer et la vitre s'encrassent, le bois ne prend pas feu ou s'allume mal.

**Avertissement !**  
**Ne pas obstruer les prises d'air comburant**

**Avertissement !**  
**Des hottes aspirantes, fonctionnant dans la même pièce ou le même espace que l'appareil peuvent engendrer des problèmes.**

## Plaque de sol

Une plaque de sol ignifugé doit être mis devant la cheminée si le sol est d'une matière combustible. La dimension de la plaque de sol doit être conforme aux règles en vigueur dans le pays.

*Pour votre sécurité, observez les instructions de montage. Toutes les distances de sécurité sont des distances minimales. L'installation de l'insert doit être conforme aux règles et règlements actuels du pays où le produit est installé. Nordpeis AS n'est pas responsable du montage défectueux d'un foyer.*

*Nordpeis se réserve le droit de modifier sans préavis les caractéristiques techniques et dimensionnelles de ses produits.*

## 2. Informations Techniques

Les foyers de Nordpeis ont la combustion secondaire et sont non polluants. La combustion se produit en deux phases: d'abord le bois brûle, et puis les gaz de fumées sont allumés par l'air chaud. Cela signifie que les émissions de particules de suie et de gaz non brûlés (par exemple CO) sont minimales et protègent ainsi mieux l'environnement. Les foyers à combustion propre utilisent l'énergie du bois de manière plus efficace. De là, avec moins de bois le même effet de chaleur est réalisé. Alimentez le feu uniquement avec du bois propre et sec. Nous recommandons le bois dur bien séché avec une teneur maximale en humidité de 20%.

<b>Insert</b>	N-36A Exclusive
<b>Matériel</b>	Acier
<b>Traitement de surface:</b>	Vernis résistant à la chaleur
<b>Poids de l'appareil (kg)</b>	115
<b>Alimentation d'air</b>	arrivée d'air avec trappe de réglage et position démarrage
<b>Système de combustion</b>	combustion secondaire (système combustion propre)
<b>Consommation d'air (m<sup>3</sup>/h)</b>	24
<b>Plage de puissance (kW)</b>	4,5-10
<b>Surface chauffée (m<sup>2</sup>)</b>	50-150
<b>Taille de bûche (cm)</b>	35
<b>Sortie des conduits</b>	dessus et arrière
<b>Diamètre des conduits (Ø)</b>	Extérieur 150
	* d'autres versions existent en raison des exigences nationales
<b>Température des fumées en sortie de buse (°C)</b>	344
<b>Débit massique des fumées [g/s]</b>	7,25
<b>Pression recommandée en sortie de buse (Pa)</b>	14-25
<b>Données du test EN 13229</b>	
<b>Air entrant sous le foyer (cm<sup>2</sup>)</b>	400
<b>Air sortant par-dessus le foyer (cm<sup>2</sup>)</b>	475
<b>La distance minimale de la sortie d'air de convection au plafond (cm)</b>	580
<b>Puissance nominale (kW)</b>	7,0
<b>Rendement (%)</b>	78
<b>CO at 13% O<sup>2</sup> (%)</b>	0,09
<b>Température des fumées (°C)</b>	286
<b>Pression (Pa)</b>	12
<b>Carburant recommandé</b>	bois bûche naturelle

Taille de bûches recommandée (cm)	30
Charge de bois (kg)	3,05
Intervalle de recharge (minutes)	60
Ouverture de la trappe d'arrivée d'air (%)	60
Type de feu	Intermittent*

\* Une combustion intermittente représente l'utilisation normale d'une cheminée, c'est-à-dire que du nouveau bois est inséré lorsque la charge précédente a entièrement brûlé.

**Attention : Si les conditions d'aération ne sont PAS respectées, la puissance de la circulation d'air chaud sera considérablement réduite et cela peut engendrer une surchauffe. Au pire, cela peut occasionner un incendie.**

### 3. Distance à matières combustibles

Prenez soin de respecter les distances de sécurité indiquées (FIG 1).

Pour raccorder le conduit de fumée métallique vers le haut, nous vous renvoyons aux indications d'installation du produit. Respectez les distances de sécurité exigées pour le conduit de fumée métallique.

**Important ! Lors de l'installation du foyer sur un sol en matière inflammable, TOUTE la surface du sol qui se trouve à l'intérieur de l'habillage doit être recouverte d'une plaque d'acier d'une épaisseur minimale de 0,7 mm. Le revêtement de sol inflammable doit être retiré sous ladite plaque.**

**Le foyer se dilate pendant utilisation, c'est pourquoi il ne doit pas s'appuyer sur l'habillage. Ni l'habillage s'appuyer sur le foyer. L'espace recommandé au-dessus du foyer est de 3 millimètres. Le foyer ne doit pas être en contact avec l'habillage sur aucun de ses côtés. Monter préalablement à sec l'habillage et le foyer, pour trouver les dimensions exactes, avant de perforez la cheminée pour le raccordement de conduit de fumée.**

### 4. Montage

1. Vérifiez le bordereau d'expédition **pour** vous assurer qu'aucune pièce ne manque.

#### Montage et ajustement des pieds (Fig. 4)

L'insert est livré avec des pieds ajustables. Ils peuvent être montés sur l'insert à l'aide des rondelles et des boulons supplémentaires (Fig. 4).

Posez délicatement l'insert sur sa face arrière. Assurez-vous que le rembourrage de transport est placé à l'intérieur de l'insert avant de le retourner, afin d'empêcher les plaques d'isolation de la chambre de combustion de tomber et se casser.

Fixez les vis sur l'insert avec une clé/clé à molette de 13 mm.

Ajustez les pieds (Fig. 4) à la hauteur souhaitée avant de remettre l'insert en position verticale (**ne pas le faire basculer**). La hauteur varie selon l'encadrement.

#### Porte et encadrement (Fig. 5 à 9)

Afin d'éviter tout dommage de la vitre, vous devez enlever la porte avant de commencer l'installation, comme illustré Fig 5-8

##### Fig. 5

Pour ouvrir la porte, il suffit de tirer la poignée vers le haut.

#### Retrait du mécanisme de fermeture automatique de la porte (Fig. 6)

Le mécanisme de fermeture automatique est situé au niveau de la charnière inférieure. Pour le désactiver, décrochez délicatement la longue extrémité du ressort. Pour retirer complètement le ressort, enlevez la porte comme indiqué à la Fig. 7.

#### Retrait de la porte (Fig. 7)

Soulevez délicatement la porte (A) et tirez-la par le bas (B). **Attention ! Veillez à soulever suffisamment la porte pour empêcher la charnière d'érafler la peinture sur l'encadrement.**

#### Insertion de la porte (Fig. 8)

Insérez à nouveau la porte en la soulevant délicatement dans les charnières situées en haut de l'encadrement. Poursuivez en la tirant dans la charnière située en bas de l'encadrement. **Veillez à soulever suffisamment la porte pour empêcher la charnière d'érafler la peinture sur l'encadrement.**

##### Fig. 9

Le verrou de contrôle du conduit d'air peut être retiré (NON APPLICABLE EN NORVÈGE). Pour cela, utilisez une clé Allen de 3 mm.

#### Montage du dôme de fumée (Fig. 10 à 13)

Le dôme de fumée est fixé sur trois côtés à l'aide des boulons et rondelles supplémentaires.

##### Fig. 10

L'insert peut être raccordé par l'arrière ou par le dessus. La protection contre la fumée doit être déplacée en conséquence.

##### Fig. 11

Le dôme de fumée est monté à l'aide de vis et de rondelles sur chaque côté. Utilisez une clé/clé à molette de 10 mm et les vis/rondelles fournies.

**Fig. 12**

Avant de serrer les vis, il est possible de tourner le dôme de fumée selon l'angle souhaité.

Installez le bouclier thermique autour du dôme de fumée (Fig. 13). Le bouclier thermique est livré en deux parties fixées à l'aide de 4 vis autoperceuses. Fixez le bouclier thermique afin que le conduit puisse être raccordé ultérieurement.

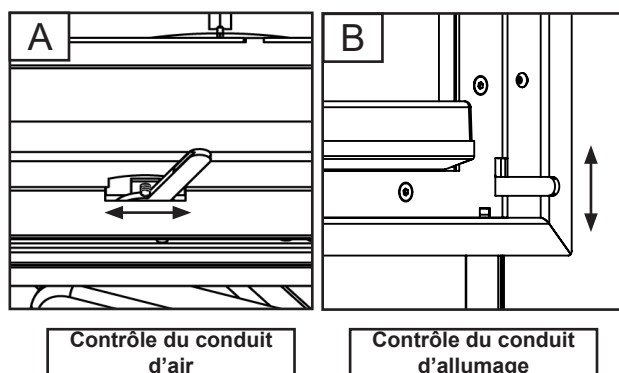
### Raccordement du conduit

Lors du raccordement du conduit de 150 mm au dôme de fumée, gardez à l'esprit que le conduit est placé à l'extérieur du collier de la sortie d'évacuation. \* D'autres versions alternatives existent en raison des exigences nationales..

*Pour effectuer le raccordement du conduit à la cheminée, veuillez suivre les recommandations du fabricant de cheminée.*

### Contrôle du fonctionnement

Lorsque l'insert est en position verticale, et **avant de monter l'encadrement**, vérifiez que toutes les fonctions sont faciles à utiliser et semblent satisfaisantes.



Contrôle du conduit d'air (position centrale supérieure)	Contrôle du conduit d'allumage (coin inférieur droit)
Position gauche = fermé Position droite = ouvert	Bas = fermé Haut = ouvert

### Peinture de l'encadrement

Avant tout masquage ou toute application éventuelle de peinture, il est recommandé d'utiliser l'insert plusieurs fois pour laisser le vernis durcir. Utilisez uniquement de la peinture à l'eau et du ruban de masquage adapté. Retirez délicatement le ruban afin de ne pas endommager le vernis.

## 5. Premier allumage d'un feu

Lorsque l'insert est monté et que toutes les instructions ont été suivies, vous pouvez allumer un feu.

Faites attention lors de l'insertion des bûches dans la chambre de combustion afin de ne pas endommager

les plaques Thermotte. De l'humidité peut se trouver sur les plaques d'isolation, ce qui peut entraîner un taux de combustion plus lent lors des premières utilisations de l'insert. Cela ne se reproduira plus lorsque l'humidité se sera évaporée.

**Il est conseillé de bien ventiler la pièce la première fois car le vernis présent sur le produit peut libérer de la fumée ou une certaine odeur.** Ces dernières vont disparaître et sont inoffensives.

### Allumage d'un feu

Insérez de petits morceaux de bois sec, allumez-les et assurez-vous que le bois s'enflamme bien avant de fermer la porte. Une fois la porte fermée, ouvrez le contrôle du conduit d'air (Fig. B). Lorsque les flammes sont stables et que la cheminée est chaude, fermez le contrôle du conduit d'air. S'il n'est pas fermé, l'insert et la cheminée peuvent surchauffer. L'alimentation en air est ensuite régulée à l'aide du contrôle du conduit d'air (Fig. A).

Lorsqu'une couche de cendres tapisse le fond de l'insert, vous pouvez insérer de nouvelles bûches. Lors de l'insertion de nouvelles bûches, tirez les braises chaudes vers l'avant de la chambre de combustion pour que le bois brûle par l'avant. Laissez la porte entrouverte à chaque fois que vous insérez de nouvelles bûches pour que le bois s'enflamme. Les flammes doivent être lumineuses et vives.

L'utilisation de l'insert avec un faible effet de combustion et en continu pollue davantage et augmente le risque d'incendie dans la cheminée. L'insert ou le conduit ne doivent jamais devenir rouge. Le cas échéant, coupez le contrôle du conduit d'air. La régulation du contrôle du conduit d'air requiert un peu d'expérience mais vous finirez par trouver un rythme naturel pour le feu.

**Avertissement !**

**Ne laissez jamais la commande d'air primaire en mode allumage pendant des périodes prolongées, car cela peut entraîner une surchauffe.**

**IMPORTANT ! N'oubliez pas de toujours ouvrir le contrôle du conduit d'air (de préférence, ouvrez également la porte) avant d'insérer de nouvelles bûches dans une chambre de combustion chaude. Avant de réduire le contrôle du conduit d'air, laissez le bois bien s'enflammer.**

**Lorsque le tirage dans la cheminée est faible et le conduit d'air fermé, le gaz émanant du bois de chauffage peut s'enflammer d'un seul coup. Cela peut endommager le produit ainsi que l'environnement immédiat.**

## 6. Entretien

### Nettoyage et inspection

L'insert doit être inspecté minutieusement et nettoyé au moins une fois par saison (éventuellement lors du ramonage de la cheminée et des conduits de cheminée). Assurez-vous que toutes les charnières sont serrées et que les joints sont positionnés correctement. Remplacez tout joint usé ou déformé.

N'oubliez pas que l'insert doit toujours être froid lors de l'inspection.

### Cendres

Les cendres doivent être éliminées à intervalle régulier (selon la fréquence d'utilisation). Les cendres peuvent contenir la braise chaude même plusieurs jours après que le feu paraisse éteint. Utilisez un conteneur non-inflammable pour éliminer les cendres. Il est recommandé de laisser une couche de cendres dans le fond afin de mieux isoler la chambre de combustion. Manipulez les plaques thermo isolantes avec soin lorsque vous videz les cendres, particulièrement si vous utilisez une pelle à cendre.

### Thermotte™

Les plaques d'isolation (Thermotte - FIG 3) sont considérées comme des pièces d'usure qui doivent être remplacées au bout de quelques années.

La date de remplacement dépend de l'utilisation qui est faite du produit.

Nordpeis garantit ces pièces un an. Une fois la garantie passée, vous pouvez acheter des pièces de rechange.

S'il est nécessaire de retirer les plaques d'isolation, veuillez procéder dans l'ordre suivant.

- A. Déflecteur de fumée
- B. Plaque de fond
- C. Couverture de cendres
- D. Plaque avant
- E. Plaque latérale gauche
- F. Plaque latérale droite
- G. Plaque inférieure gauche
- H. Plaque inférieure droite
- I. Coin avant de la plaque inférieure

*Remarque : les bûches trop longues peuvent entraîner une pression supplémentaire et fissurer les plaques à cause de la tension créée entre les plaques latérales.*

### Porte et vitre

Si de la suie s'est déposée sur la vitre, il est nécessaire de la nettoyer. Utilisez un nettoyant à vitre spécial car les autres détergents peuvent endommager la vitre (remarque : prenez garde, même les nettoyants à vitre spéciaux peuvent endommager le vernis de l'encadrement de la porte ainsi que les joints). Une bonne astuce pour nettoyer la vitre est d'utiliser un chiffon humide ou du papier essuie-tout et d'y appliquer des cendres provenant de la chambre de combustion. Frottez les cendres sur la vitre et terminez en utilisant

une feuille de papier essuie-tout propre et humide. Remarque : nettoyez la vitre uniquement lorsqu'elle est froide.

Vérifiez régulièrement que le joint entre la vitre et la porte est complètement hermétique.

Il peut être nécessaire de changer régulièrement les joints de la porte pour s'assurer que la chambre de combustion est hermétique et fonctionne de façon optimale. Ces joints sont disponibles en lots, généralement vendus avec un tube de colle à céramique.

**LE VERRE RÉFRACTAIRE NE PEUT PAS ÊTRE RECYCLÉ**



**Le verre Réfractaire devrait être traité comme des déchets résiduels, avec la poterie et la porcelaine**

### Recyclage du verre réfractaire

Le verre réfractaire ne peut pas être recyclé. Le vieux verre réfractaire, cassé ou autrement inutilisable, doit être jeté comme un déchet résiduel. Le verre réfractaire a une température de fusion plus haute et ne peut pas donc être recyclé avec le verre ordinaire. Dans le cas où il serait mélangé avec du verre ordinaire, il endommagerait la matière première et pourrait, empêcher le recyclage de verre. C'est une contribution importante à l'environnement de s'assurer que le verre réfractaire n'est pas recyclé avec du verre ordinaire.

### Recyclage de l'emballage

L'emballage accompagnant le produit doit être recyclé conformément aux réglementations nationales

## 7. Garantie

**Pour une description détaillée des conditions de garantie voir la carte de garantie ci-joint ou notre site web [www.nordpeis.fr](http://www.nordpeis.fr)**

#### Avertissement !

**Utilisez uniquement des pièces de rechange recommandées par le fabricant.**

#### Avertissement !

**Toute modification non autorisée de l'appareil sans l'accord écrit du constructeur est interdite.**

## 8. Conseils pour allumer un feu

La meilleure manière d'allumer un feu est avec l'utilisation des briqueuses. Les journaux causent



beaucoup de cendres et l'encre est dommageable pour l'environnement. Des prospectus publicitaires, magasins, cartons de lait, etc. ne sont pas appropriés pour allumer un feu. L'apport d'air est important à l'allumage. Quand la conduite de cheminée est chaude le tirage est plus fort et la porte peut être fermée.

**Avertissement : Afin d'éviter tout risque de blessures, attention aux surfaces qui peuvent devenir chaudes en cours de fonctionnement de l'appareil.  
Des précautions supplémentaires doivent être prises pour éviter les brûlures.**

**Avertissement: n'utilisez JAMAIS un carburant d'éclairage comme essence, la paraffine, des alcools à brûler ou similaires pour allumer un feu. Cela pourrait vous causer des blessures ainsi qu'endommager le produit.**

Utilisez du bois propre et sec avec une teneur en humidité maximale de 20% et minimum de 16%. Le bois humide exige beaucoup d'air pour la combustion, car de l'énergie/chaleur supplémentaires est nécessaire pour sécher l'humidité. L'effet thermique est donc minime. De plus cela cause la création de suie dans la cheminée avec un risque du feu de cheminée.

**En cas de feu de cheminée, fermer les portes et les registres d'air sur le poêle/l'insert et appeler les pompiers. Après un feu de cheminée, celle-ci doit dans tous les cas être inspectée par un ramoneur agréé avant d'utiliser l'appareil à nouveau.**

### Entreposage du bois

Afin de s'assurer que le bois est sec, l'arbre doit être coupé en hiver et ensuite entreposé pendant l'été, sous abris et dans un endroit avec une ventilation adéquate. La pile de bois ne doit jamais être recouverte d'une bâche qui est couchée contre le sol, la bâche agira alors comme un couvercle hermétique qui empêche le bois de sécher. Toujours garder une petite quantité de bois à l'intérieur, quelques jours avant l'utilisation afin que l'humidité de la surface du bois peut s'évaporer.

### Conseils généraux pour le feu

Pas assez d'air pour la combustion peut causer l'encrassement de la vitre par la suie. Par conséquent, fournir de l'air au feu dès l'allumage, que les flammes et les gaz dans la chambre de combustion sont correctement brûlés. Ouvrez la commande d'apport d'air et tenez la porte légèrement entrouverte pour que les flammes peuvent s'établir correctement sur le bois.

Trop d'air à la combustion peut créer une flamme incontrôlable qui très rapidement chauffera le foyer entier à d'extrêmement hautes températures (avec la porte fermée ou presque fermée). Pour cette raison ne remplissez jamais totalement la chambre de combustion du bois.

Il est recommandé de garder un même feu avec une petite quantité de bois. Si trop de bois est sur la braise chaude, l'alimentation d'air ne serait pas suffisante pour atteindre les exigences de température, et le gaz sortira non brûlé. Pour cette raison, il est important d'augmenter l'apport d'air juste après l'addition des bûchettes pour avoir des flammes appropriées dans la chambre de combustion afin que les gaz soient brûlés. Ouvrir la commande d'allumage où laisser la porte ouvert légèrement jusqu'à inflammation du bois.

### Choix de combustible

Tous les types de bois, comme le bouleau, hêtre, chêne, orme, le frêne et d'arbres fruitiers, peuvent être utilisés comme combustible dans le foyer. Les essences de bois ont des degrés différents de dureté - plus le bois est dur, plus il contient de l'énergie. Hêtre, chêne et le bouleau ont le plus haut degré de dureté.

### Nous attirons votre attention sur l'usage de briquettes de bois reconstitué.

**Celles-ci dégagent généralement une puissance calorifique supérieure au bois bûche, qui peuvent endommager les éléments du foyer voir le foyer lui-même. Se conformer strictement aux prescriptions du fabricant de briquettes, une surchauffe constatée avec ce type de produit entraîne la suppression de la garantie.**

**Avertissement : N'employez JAMAIS de bois imprégnés, bois peint, contre-plaqué, carton, déchets, cartons de lait, et des documents imprimés ou similaires. Si n'importe lequel de ces articles est utilisé comme le carburant la garantie est invalide.**

**Ces matériaux peuvent former lors de la combustion d'acide chlorhydrique et des métaux lourds qui sont nocifs pour l'environnement, vous et le foyer. L'acide chlorhydrique peut également attaquer l'acier dans la cheminée ou en maçonnerie dans une cheminée en maçonnerie.**

**Aussi, éviter de allumer avec de l'écorce, la sciure de bois ou d'autres extrêmement fines, en dehors de l'allumage d'un feu. Cette forme de carburant peut facilement provoquer un embrasement qui peuvent conduire à des températures trop élevées.**

**Attention: Assurez-vous que le foyer n'est pas surchauffé - il peut causer De tels dégâts ne sont pas irréparables à l'appareil. Tel dégâts n'sont pas couverts par la garantie.**

Source "Håndbok, effektiv og miljøvennlig vedfyring" by Edvard Karlsvik SINTEF Energy Research AS and Heikki Oravainen, VTT.



Erreur	Explication	Solution
<b>Absence de tirage</b>	La cheminée est obstruée.	Contactez un ramoneur/un revendeur pour obtenir plus d'informations ou nettoyez le conduit, le déflecteur de fumée et la chambre de combustion.
	Le conduit est plein de suie ou de la suie s'est accumulée sur le déflecteur de fumée.	
	Le déflecteur de fumée est mal positionné.	Vérifiez le montage du déflecteur de fumée (voir les instructions de montage).
<b>L'insert libère de la fumée à l'allumage du feu et pendant la combustion</b>	Un courant descendant dans la pièce est causé par l'absence de tirage, ce qui signifie que la maison est trop « hermétique ».	Allumez le feu avec une fenêtre ouverte. Au besoin, il est nécessaire d'installer des conduits supplémentaires/plus gros dans la pièce.
	Un courant descendant dans la pièce est causé par une hotte ou un système de ventilation centrale qui aspire trop d'air de la pièce.	Éteignez/réglez la hotte et/ou les autres aérations. Au besoin, il est nécessaire d'installer plus de conduits.
	Les conduits de deux cheminées/poêles sont raccordés à la même cheminée, à la même hauteur.	L'un des conduits doit être repositionné. La différence de hauteur entre les deux conduits doit être d'au moins 30 cm.
	Le conduit est en position inclinée du dôme de fumée à la cheminée.	Le conduit doit être déplacé pour avoir une inclinaison d'au moins 10° du dôme de fumée à la cheminée. Installez éventuellement un appareil d'aspiration des fumées*.
	Le conduit est trop loin dans la cheminée.	Le conduit doit être raccordé à nouveau de sorte qu'il n'entre pas dans la cheminée mais prenne fin 5 mm avant le mur intérieur de la cheminée. Installez éventuellement un appareil d'aspiration des fumées*.
	La trappe de suie est ouverte dans la cave ou le grenier et crée ainsi un mauvais tirage.	Les trappes de suie doivent toujours être fermées. Les trappes qui ne sont pas hermétiques ou qui sont défectueuses doivent être remplacées.
	Le registre/les conduits de tirage supérieurs ou les portes des cheminées inutilisées sont ouverts et créent un mauvais tirage.	Fermez le registre, les portes et les conduits de tirage supérieurs sur les cheminées inutilisées.
	Un orifice ouvert dans la cheminée après qu'un foyer a été enlevé crée un mauvais tirage.	Les orifices doivent être complètement bouchés par des travaux de maçonnerie.
	Une maçonnerie défectueuse dans la cheminée, qui n'est par exemple pas hermétique autour de l'entrée du conduit, et/ou une cloison cassée dans la cheminée, entraînent un mauvais tirage.	Rebouchez et plâtrez toutes les fissures et les endroits qui ne sont pas hermétiques.
	La section transversale dans la cheminée est trop large et entraîne un tirage très faible voire nul.	La cheminée doit être réinstallée, éventuellement avec un appareil d'aspiration des fumées*.
	La section transversale dans la cheminée est trop petite et la cheminée ne peut pas convoyer toute la fumée.	Remplacez la cheminée par une plus petite ou construisez une nouvelle cheminée avec une section transversale plus large. Installez éventuellement un appareil d'aspiration des fumées*.
La cheminée est trop basse et a par conséquent un faible tirage.	Augmentez la hauteur de la cheminée et/ou installez un chapeau de cheminée/un appareil d'aspiration des fumées*.	
<b>La cheminée libère de la fumée à l'intérieur lorsqu'il y a du vent dehors.</b>	La cheminée est trop basse compte tenu du terrain environnant, des bâtiments, des arbres etc.	Augmentez la hauteur de la cheminée et/ou installez un chapeau de cheminée/un appareil d'aspiration des fumées*.
	Le toit trop plat crée des turbulences autour de la cheminée.	Augmentez la hauteur de la cheminée et/ou installez un chapeau de cheminée/un appareil d'aspiration des fumées*.
<b>La cheminée ne chauffe pas suffisamment.</b>	La combustion de la cheminée reçoit beaucoup trop d'oxygène à cause d'une fuite sous le bord inférieur de l'insert ou d'un tirage de cheminée trop fort. Difficultés à réguler la combustion et le bois brûle trop rapidement.	Toute fuite éventuelle doit être rebouchée. Un régulateur de tirage ou éventuellement un registre peut réduire le tirage de la cheminée. Remarque : une fuite de 5 cm <sup>2</sup> seulement suffit à faire disparaître 30 % de l'air chaud.
<b>Tirage trop important</b>	L'amortisseur de fumée est mal positionné.	Vérifiez le positionnement de l'amortisseur de fumée (voir les instructions de montage).
	En cas d'utilisation de bois séché au four, l'alimentation en air requise est moins importante que lors d'une utilisation de bois normal.	Réduisez l'alimentation en air.
	Les joints autour de la porte sont usés et complètement plats.	Remplacez les joints et contactez votre revendeur.
	La cheminée est trop grande.	Pour obtenir plus d'informations, contactez un ramoneur de cheminée ou un autre professionnel.
<b>La vitre est noire de suie.</b>	Le bois est trop humide.	Utilisez uniquement du bois sec à un taux d'humidité maximal de 20 %.
	Le contrôle du conduit d'air est fermé trop hermétiquement.	Ouvrez le contrôle du conduit d'air pour apporter de l'air à la combustion. Lors de l'insertion de nouvelles bûches, tous les contrôles de conduit doivent être complètement ouverts ou la porte entrouverte jusqu'à ce que le bois s'enflamme bien.

<b>Vitre blanche</b>	Mauvaise combustion (la température est trop basse).	Pour une bonne combustion, suivez les recommandations présentes dans ce manuel d'utilisation.
	Utilisation de matériaux inappropriés pour la combustion (comme : du bois peint ou imprégné, du plastique stratifié, du contre-plaqué, etc.).	Assurez-vous d'utiliser uniquement du bois propre et sec.
<b>De la fumée s'échappe lorsque la porte est ouverte.</b>	Une stabilisation de pression se produit dans la chambre de combustion.	Ouvrez le contrôle du conduit d'air pendant environ 1 minute avant d'ouvrir la porte. Évitez d'ouvrir la porte trop rapidement.
	La porte est ouverte lorsqu'un feu est présent dans la chambre de combustion.	Ouvrez délicatement la porte et/ou uniquement lorsqu'il y a des braises chaudes.
<b>Fumée blanche</b>	La température de combustion est trop basse.	Augmentez l'alimentation en air.
	Le bois est humide et contient de l'eau.	Assurez-vous d'utiliser uniquement du bois propre et sec.
<b>Fumée noire ou grise/noire</b>	Combustion insuffisante.	Augmentez l'alimentation en air.

## IMPORTANTI MISURE DI SICUREZZA:

1. Si prega di seguire il manuale d'installazione quando si collega la stufa / il caminetto alla canna fumaria / al condotto del fumo. Se il collegamento avviene in modo differente rispetto a quanto indicato nelle istruzioni, si prega di tenere in considerazione il calore irradiato dal condotto del fumo ai materiali circostanti.
2. Prima dell'uso si prega di leggere attentamente il manuale d'uso e di seguire le istruzioni.
3. Le aperture di convezione integrate o da Voi realizzate non vanno mai ridotte o ostruite. Questo potrebbe causare un surriscaldamento, che a sua volta potrebbe provocare un incendio nell'abitazione e gravi danni al prodotto.
4. Utilizzare esclusivamente gli appositi combustibili.  
**Non utilizzare mai benzina, gasolio o altri liquidi per accendere il fuoco. Ciò può causare esplosioni!**
5. Utilizzate esclusivamente legno naturale spaccato. I tronchetti di segatura, la torba, il carbone ed i rifiuti di materiali da costruzione possono generare temperature ed emissioni molto più elevate rispetto al legno naturale. Dato che il prodotto è stato progettato per l'utilizzo esclusivo con legno naturale, altri tipi di combustibile potrebbero danneggiare il prodotto, il comignolo e le costruzioni adiacenti.
6. Nel caso in cui il vetro o la guarnizione della porta siano danneggiati, sospendere l'utilizzo del prodotto fino a quando il danno non è stato riparato.

**La mancata osservanza di queste misure di sicurezza invalida la garanzia e mette in pericolo le persone e l'edificio.**

Attenzione! E' obbligatorio affidarsi a personale qualificato e abilitato a norma di legge DM 37/08 per l'installazione della stufa o del caminetto.

## INDICE

<b>1. Prima di installare l'inserto</b>	<b>50</b>
Tiraggio del camino	50
Aria di alimentazione	50
Piastra salva pavimento	50
<b>2. Informazioni Tecniche</b>	<b>50</b>
<b>3. Distanza da materiali infiammabili</b>	<b>51</b>
<b>4. Montaggio</b>	<b>51</b>
Montaggio e regolazione dei piedini	51
Porta e cornice	51
Smontaggio della porta	52
Collegamento alla canna fumaria	52
Controllo delle funzionalità	52
Tinteggiatura rivestimento del caminetto	52
<b>5. Prima Accensione</b>	<b>52</b>
<b>6. Manutenzione</b>	<b>53</b>
Pulizia e manutenzione	53
Ceneri	53
Thermotte TM	53
Porta e vetro	53
<b>7. Garanzia</b>	<b>53</b>
<b>8. Suggerimenti per accendere il fuoco</b>	<b>54</b>
<b>Risoluzione dei Problemi di Combustione</b>	<b>55</b>

## 1. Prima di installare l'inserto

Tutti i nostri inserti sono collaudati secondo gli ultimi requisiti europei e soddisfano **la normativa norvegese NS 3058 e NS 3059**, che comprendono anche il test per le polveri sottili (particolato). Prestare attenzione alle normative autonome dei singoli paesi europei per l'installazione degli inserti. Lei, come cliente, è totalmente responsabile nell'adempimento di queste regole locali per l'installazione nella sua regione/paese. Nordpeis non è responsabile per quanto riguarda la corretta installazione.

Verificare le normative locali per quanto riguarda:

- distanza dal focolare a materiali combustibili
- materiali isolanti/distanza tra l'inserto e la parete posteriore
- dimensioni della piastra salva pavimento davanti al camino/stufa se necessaria
- le caratteristiche delle tubazioni di raccordo alla canna fumaria
- requisiti di isolamento se la canna fumaria passa attraverso un muro infiammabile come una parete di legno.

(Prestare attenzione che questa lista potrebbe non essere esaustiva di tutte le norme)

### Tiraggio del camino

Rispetto ai vecchi modelli gli inserti a combustione pulita hanno la necessità che le canne fumarie siano rispondenti alle normative vigenti. Anche i migliori inserti non funzioneranno se le canne fumarie non sono di idonee dimensioni e correttamente manutentate. Il tiraggio è condizionato dalla temperatura dei fumi, dalla temperatura esterna, dall'apporto di aria di combustione, dall'altezza e dalla sezione della canna fumaria. Il diametro della canna fumaria non deve mai essere minore di quello in uscita dell'inserto. Al valore nominale il tiraggio della canna fumaria deve avere una pressione negativa compresa tra 14-25 Pascal.

Il tiraggio aumenta quando:

- la temperatura interna al camino sale ed è maggiore dell'aria esterna
- aumenta la lunghezza della canna fumaria
- quando c'è un maggiore apporto di aria.

Può essere difficile ottenere le giuste condizioni di tiraggio quando il condotto fumi è troppo alto e/o la sezione della canna sia troppo grande, così l'inserto non funzionerà bene. Non esitate a contattare un professionista del settore (fumista) per verificare le condizioni della canna fumaria. Con idonei strumenti si possono verificare le caratteristiche della vostra canna fumaria.

### Aria di alimentazione

Al fine di garantire il giusto apporto di aria per l'alimentazione del focolare è disponibile come accessorio un kit per l'ingresso dall'esterno dell'aria di combustione. Potrete così impedire il malfunzionamento del vostro inserto per la presenza di eventuali estrattori d'aria in cucina o bagno. Nelle nuove costruzioni ed anche in quelle già esistenti si raccomanda vivamente di eseguire il collegamento dell'aria dall'esterno. La mancanza della giusta quantità di aria causa una depressione all'interno della vostra casa con conseguente cattiva combustione e imbrattamento di fuliggine del vetro e della camera di combustione.

### Piastra pavimento

Se il pavimento è di materiale infiammabile deve essere posizionata davanti al camino una piastra salvapavimento di materiale ignifugo conforme alle norme vigenti.

#### Attenzione!

**Mantenere le prese d'aria, che alimentano aria di combustione, libere da ogni ostruzione.**

#### Attenzione!

**Il funzionamento delle ventole di estrazione nello stesso locale o spazio dell'apparecchio potrebbe causare problemi.**

*Per la vostra sicurezza, rispettare le istruzioni per il montaggio. Tutte le distanze di sicurezza sono distanze minime.*

*Il montaggio dell'inserto deve rispettare le normative ed i regolamenti del paese in cui viene installato. Nordpeis AS non è responsabile per inserti non correttamente assemblati.*

*Nordpeis si riserva il diritto di modificare senza preavviso i dati tecnici e le dimensioni dei suoi prodotti.*

*Verificate nel sito [www.nordpeis.com](http://www.nordpeis.com) l'ultima versione del manuale.*

## 2. Informazioni tecniche

Gli inserti Nordpeis possiedono la combustione secondaria e sono rispettosi dell'ambiente. La combustione avviene in due fasi: prima il legno brucia, e poi i gas nei fumi vengono incendiati dall'aria calda. Ciò significa che le emissioni di particelle di fuliggine e gas non bruciati (CO ad esempio) sono minime per una migliore protezione dell'ambiente. Gli inserti a combustione pulita utilizzano l'energia del legno in modo più efficace. Così con minori quantità di legno si hanno le stesse calorie. Alimentate il fuoco con legna pulita e asciutta.

Si consiglia di utilizzare legno ben stagionato con un umidità massima del 20%.

Inserto	N-36A Exclusive
Materiale	Acciaio
Peso totale dell'inserto	115 kg
Finitura porta/cornice	Vernice ad alta temperatura
Combustibile	Legno, lungh. cm 35
Potenza Nominale	7 kW
Rendimento	78%
CO % @ 13% O <sub>2</sub>	0,09 %
Sistema di ingresso aria	Inferiore
Sistema di combustione	Combustione secondaria (combustione pulita)
Campo di potenza	4,5 - 10 kW
Superficie riscaldabile	50-150 m <sup>2</sup>
Uscita fumi	Superiore e posteriore
Ø uscita fumi	Interno 150 mm
Temperatura media fumi	286 °C
Tiraggio raccomandato	18-25 Pa
Consumo d'aria	24 m <sup>3</sup> /h
Ingresso aria convettiva sotto l'inserto:	400 cm <sup>2</sup>
Uscita aria convettiva sopra l'inserto:	475 cm <sup>2</sup>
Minima distanza da soffitto combustibile	580 mm
Quantità di legna per carica	3,05 kg
Intervallo di carica	60 min
Apertura comando ingresso aria	60%
Funzionamento	Intermittente*

\* La combustione intermittente si riferisce ad un uso normale dell'inserto, vale a dire che viene inserita nuova legna solo quando il carico precedente è diventato brace.

**Attenzione! Se le condizioni di aerazione tra l'inserto e la struttura NON vengono rispettate, la potenza di riscaldamento risulterà ridotta, ciò comporta un surriscaldamento dell'inserto. Nel peggiore delle ipotesi questo può provocare un incendio.**

### 3. Distanza dai materiali infiammabili

Rispettare le distanze di sicurezza come indicato nella FIG. 1.

Per raccordare l'inserto alla canna fumaria utilizzare idonee tubazioni metalliche rigide. Rispettate le distanze di sicurezza delle tubazioni metalliche utilizzate.

**Attenzione! Quando si installa un inserto sopra un pavimento combustibile, rimuovere completamente tale materiale all'interno del successivo rivestimento. E' consigliato interporre una piastra metallica come appoggio dell'inserto.**

**L'inserto si dilata durante l'utilizzo, per questo non deve mai essere appoggiato al rivestimento in tutti i suoi lati. Nè il rivestimento dovrà esservi appoggiato. Lo spazio minimo consigliato attorno all'inserto è di 3 mm. Preassemblare a secco alcune parti del rivestimento e l'inserto per verificare l'altezza esatta del collegamento alla canna fumaria.**

### 4. Montaggio

Verificate che non manchi nessuno dei pezzi dalla lista di imballaggio.

#### Montaggio e regolazione dei piedini FIG. 4

L'inserto è fornito di piedini regolabili in altezza che devono essere montati sull'inserto utilizzando le rondelle ed i bulloni di cui a FIG. 4.

Adagiate l'inserto sul retro. Assicuratevi che gli imballi interni inseriti per proteggere il rivestimento isolante durante il trasporto siano al loro posto. Le piastre termoisolanti rilasciano della polvere colorata, evitate di toccarle con le mani. Pulirsi a secco con uno straccio.

Fissate le viti sull'inserto aiutandovi con una chiave da 13 mm. Posizionate i piedi come illustrato

Utilizzate le viti di regolazione FIG. 4 per regolare l'altezza dei piedi desiderata prima di rialzare l'inserto. L'altezza è determinata dal rivestimento che andrete ad inserire dopo.

#### Porta e cornice FIG 5 – 9

Al fine di evitare danni al vetro, rimuovere la porta prima dell'installazione dell'inserto come illustrato FIG. 5 - 8.

#### FIG. 5

Aprite la porta alzando la maniglia tirando la maniglia in fuori e verso l'alto.

#### Rimozione del sistema di autochiusura della porta FIG. 6

Il meccanismo di chiusura automatica si trova sulla cerniera inferiore della porta. Per disattivarla, sganciare con attenzione la molla. Per rimuovere completamente la molla rimuovere la porta come illustrato in FIG. 7.



### Smontaggio della porta FIG. 7

Sollevare delicatamente la porta verso l'alto (A) e inclinandola verso l'esterno sganciatela dall'aggancio superiore con attenzione (B).

**Attenzione! Fate attenzione a non graffiare la vernice con il perno della cerniera.**

### Rimontaggio della porta FIG. 8

Reinserite la porta posizionando prima il perno nell'alloggio superiore e poi sollevando completamente lo sportello, mettetelo in asse e facendolo combaciare nell'alloggio inferiore.

**Attenzione! Fate attenzione a non graffiare la vernice con il perno della cerniera.**

### FIG. 9

Comando di aria di combustione, particolare costruttivo.

### Montaggio della cupola uscita fumi FIG 10-13

La cupola uscita fumi deve essere fissata all'inserto utilizzando i tre bulloni con le rondelle.

### FIG. 10

L'inserto può essere collegato con l'uscita fumi posteriore o superiore, di conseguenza il coperchio di chiusura dovrà essere posizionato secondo l'uso.

### FIG. 11

La cupola uscita fumi è fissata con viti e rondelle su ogni lato. Utilizzare una chiave da 10 mm.

### FIG. 12

La cupola fumi può essere ruotata a seconda delle esigenze.

Posizionate il mantello protettivo della cupola uscita fumi FIG. 13.

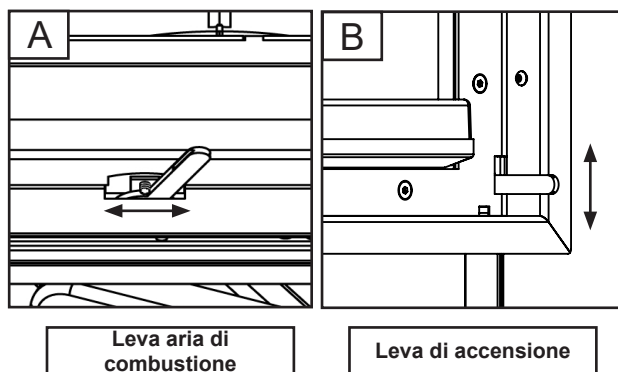
Lo schermo termico è formato da due pezzi che dovranno essere uniti per mezzo di 4 viti autoperforanti. Fissare il mantello protettivo in modo che si possa eseguire il montaggio dell'uscita fumi posteriore.

### Collegamento alla canna fumaria.

**Attenzione! L'inserto è predisposto per il collegamento fumi del diam. di mm 150.**

### Controllo della funzionalità.

Prima di completare con il rivestimento esterno verificare la funzionalità dei dispositivi dell'inserto.



Comando di ingresso aria di combustione (in alto al centro)	Comando di accensione (in basso a destra)
sinistra = chiuso destra = aperto	In basso = chiuso In alto = aperto

### Integgiatura del rivestimento del caminetto

Si raccomanda di accendere l'inserto alcune volte prima di procedere alla tinteggiatura del rivestimento. Utilizzare pitture o vernici a base acqua, proteggere l'inserto con nastro carta e carta impermeabile. Rimuovere delicatamente il nastro per non danneggiare la vernice.

## 5. Prima accensione

Quando tutte le operazioni di assemblaggio sono terminate e verificate le funzionalità è ora possibile procedere alla prima accensione.

Posizionate delicatamente per non danneggiare il rivestimento isolante, alcuni piccoli pezzi di legna all'interno della camera di combustione. L'umidità presente nelle piastre interne può causare la prima volta una lenta combustione, questo fenomeno cessa quando l'umidità è completamente evaporata. Arieggiare i locali per eliminare l'odore di vernice che si formerà durante le prime accensioni. Non è nocivo.

### Accendete il fuoco

Aiutandosi con un accendi fuoco posto sotto i pezzi di legna accendete il fuoco. Aprite verso l'alto il comando dell'aria di accensione posto sul lato a destra in basso (FIG. B) e lasciate la porta aperta fino a che la fiamma risulti viva. Quando la fiamma si è stabilizzata chiudere il comando di starter e la porta. Questo comando deve essere usato solo in fase di accensione altrimenti porterebbe ad elevare eccessivamente la temperatura all'interno della camera di combustione provocando danni all'inserto. Per regolare la combustione agite con la leva in dotazione sul comando posto sopra la porta (FIG. A).

Quando saranno presenti solo le braci inserire altri pezzi di legna. Quando inserite la nuova legna muovete le braci sottostanti in modo da ravvivarle. Riaprite il comando di starter fin tanto che inizia la nuova fiamma, poi richiedetelo. Il fuoco deve bruciare con fiamme vive. Una combustione lenta aumenta l'inquinamento e la possibilità di incendio del camino. Non lasciate mai che la cupola ed il raccordo fumi si surriscaldi diventando di colore rosso incandescente, diminuite l'ingresso dell'aria. La corretta regolazione dell'aria richiede una certa esperienza che sarà diversa per ogni abitazione.

**“ ATTENZIONE “**  
**NON lasciate l'aria di accensione aperta per un tempo prolungato in quanto potrebbe provocare il surriscaldamento.**

**Importante! Ricordarsi di attivare lo starter ogni qualvolta si ricarica l'inserito (preferibilmente lasciare anche la porta socchiusa). Prima di chiudere lo starter lasciare che la fiamma sia viva. Quando il tiraggio della canna è basso e l'aria è chiusa, i gas di scarico possono incendiarsi. Questo può causare danni alle cose ed all'ambiente (esplosione).**

## 6. Manutenzione

### Pulizia e manutenzione

L'inserito deve essere ispezionato e pulito a fondo almeno una volta ogni fine stagione, per questa operazione interpellate uno spazzacamino o il rivenditore. Verificate il serraggio di tutte le giunzioni. Sostituite tutte le guarnizioni usurate o deformate. Ispezionate l'inserito quando è freddo.

### Ceneri

Le ceneri dovranno essere rimosse ad intervalli regolari (dipende dalla frequenza di utilizzo). Le ceneri possono contenere delle braci accese anche dopo più di un giorno che il fuoco sia terminato. Utilizzare quindi attrezzi e contenitori non combustibili. Si raccomanda di lasciare un piccolo strato di cenere nel fondo questo contribuisce ad isolare ulteriormente. Fate attenzione a non danneggiare il rivestimento interno quando togliete la cenere.

### Thermotte TM

Le piastre isolanti (Thermotte - FIG.3) sono considerate parti soggette a normale usura e in quanto tali dovranno essere sostituite dopo alcuni anni. I tempi di usura dipendono dalle specifiche condizioni d'uso del prodotto. Nordpeis offre una garanzia di un anno su queste parti. Al termine di questo periodo, i ricambi potranno essere acquistati.

Se dovete sostituire le piastre procedete nel seguente modo:

- A. Deflettore superiore.
- B. Piastra posteriore.
- C. Piastra di base.
- D. Listello frontale.
- E. Piastra laterale sinistra.
- F. Piastra laterale destra.
- G. Piastra di base sinistra
- H. Piastra di base destra
- I. Piastra di base frontale

Nota: ceppi di legna troppo lunghi possono provocare ulteriore stress e rompere le piastre a causa della tensione.

### Porta e vetro

Nel caso vi sia della fuliggine sul vetro questa può essere rimossa. Utilizzare un detergente specifico per vetri, altri detersivi possono rovinare il vetro. (Attenzione anche i detersivi più delicati possono danneggiare il telaio della porta). Il metodo migliore per la pulizia del vetro è quello di utilizzare un panno o panno carta umido intriso nella cenere. Strofinare sul vetro, quindi con l'utilizzo di un panno umido rimuovere i residui.

Nota: Pulire il vetro solo quando è freddo.

Controllate periodicamente il collegamento tra il vetro ed il telaio della porta che sia sigillato.

Periodicamente può essere necessario sostituire le guarnizioni della porta per garantire la camera di combustione stagna rispetto alla stanza e per avere una combustione ottimale.

Le guarnizioni potete trovarle dal vostro rivenditore. Solo ricambi originali Nordpeis non fanno decadere la garanzia.

**IL VETRO REFRATTARIO NON PUÒ ESSERE RICICLATO**



**Il vetro refrattario dovrebbe essere disposto come rifiuti indifferenziati, insieme con ceramiche e porcellana**

### Riciclaggio del vetro refrattario

Il vetro refrattario non può essere riciclato. Il vecchio vetro refrattario, rotto o altrimenti inutilizzabile, deve essere trattato come rifiuto secco non riciclabile. Il vetro resistente al calore ha un punto di fusione più elevato e non può essere riciclato come vetro ordinario. Nel caso venga conferito con il vetro ordinario in caso di riutilizzo danneggerebbe l'intera fusione.

Questo è un contributo importante per l'ambiente.

### Riciclaggio dell'imballo

L'imballo di protezione del prodotto dovrà essere smaltito a vostra cura in base alle norme vigenti.

## 7. Garanzia

Per una descrizione più dettagliata delle condizioni di garanzia vedere quanto indicato nella cartolina allegata o visitate il nostro sito [www.nordpeis.com](http://www.nordpeis.com).

**Attenzione!**  
**Utilizzare solo ricambi originali NORDPEIS.**

**Attenzione!**  
**Non sono autorizzate modifiche ai prodotti.**

Il marchio CE si trova sul retro dell'inserito.

## 8. Suggerimenti per accendere il fuoco

Il modo migliore per accendere il fuoco è quello di utilizzare legna di piccola dimensione e secca. I giornali causano grandi quantità di cenere e sono nocivi per l'ambiente per la presenza dell'inchiostro. Volantini, riviste, cartoni del latte non sono idonei per accendere il fuoco. Un buon apporto d'aria è necessario per l'accensione. Quando si è riscaldata la canna fumaria e la fiamma risulta viva chiudere la porta dell'inserito.

**Attenzione : al fine di evitare scottature o ustioni, ponete attenzione che le superfici dell'inserito durante l'utilizzo avranno temperature elevate quindi prestate la massima attenzione per evitare contatti.**

**Attenzione! Non utilizzare mai per l'accensione benzina, alcool, paraffina o simili. Questo potrebbe causarvi lesioni e danni al prodotto.**

Utilizzare legna secca con tasso di umidità del 16-20%. Se la legna è umida necessita più aria, si spreca energia per far evaporare l'umidità e la quantità di calore è minima. Inoltre si formano incrostazioni nella stufa e nella canna fumaria con possibile incendio della canna fumaria.

**In caso di incendio nella canna fumaria, chiudere la porta e l'alimentazione dell'aria su stufa e inserto, quindi chiamare i vigili del fuoco.  
A seguito di un incendio della canna fumaria, sarà necessario farla ispezionare in ogni caso da un tecnico autorizzato prima di poter riutilizzare la stufa**

### Stoccaggio della legna

Per assicurarsi che la legna sia secca, l'albero deve essere tagliato in inverno, sezionato in estate e stoccato sotto una tettoia con idonea ventilazione. Il legno non deve mai essere coperto con un telo che va fino a terra, così si impedirà al legno di asciugarsi. Tenere una giusta quantità di legna in casa alcuni giorni prima di bruciarla, in modo che l'umidità superficiale sia eliminata.

### Informazioni generali sul fuoco

Una quantità insufficiente di aria può sporcare il vetro e la camera di combustione. Pertanto fate affluire una grande quantità di aria all'inizio della combustione in modo che il fuoco impieghi meno tempo possibile per accendersi. Aprite il comando dell'aria e lasciate

socchiusa la porta in fase di accensione. Troppa aria in fase di combustione crea una fiamma incontrollabile e riscalda troppo rapidamente la stufa danneggiandola (chiudete la porta e se necessario regolate l'aria con la manopola posta sotto la porta). Non riempite completamente di legna la camera di combustione. Si consiglia di tenere acceso il fuoco con una modica quantità di legna.

Se viene messa troppa legna sopra le braci ardenti, l'apporto dell'aria può essere insufficiente per ottenere la giusta temperatura con conseguente presenza di parti incombuste. Per questo motivo è importante aumentare l'apporto di aria dopo ogni nuova immissione di legna. Aprite completamente i registri e lasciate socchiusa la porta.

### Scelta della legna

Tutti i tipi di legno come betulla, faggio, quercia, olmo, frassino e alberi da frutto possono essere utilizzati come combustibile per la stufa. Le varie specie di legno hanno diversi gradi di durezza, le specie più dure contengono più energia. Faggio, quercia e betulla sono specie con alto grado di durezza.

Richiamiamo la vostra attenzione sull'utilizzo dei bricchetti di segatura di legno. Essi possiedono un potere calorifico maggiore rispetto alla legna comune e possono danneggiare gli interni del focolare. Rispettate le indicazioni del produttore dei bricchetti, un surriscaldamento costante con questi prodotti fa decadere la garanzia.

**Attenzione! Non utilizzare MAI legni impregnati, legni dipinti, compensato, cartone, rifiuti, cartoni del latte, carta stampata o simili. Se uno di questi materiali vengono utilizzati per la combustione la garanzia decade.**

Questi materiali possono formare durante la combustione acido cloridrico e metalli pesanti che sono nocivi per l'ambiente, per la stufa e per voi.

L'acido cloridrico può anche corrodere la canna fumaria in acciaio o le parti in muratura del camino.

Evitate di bruciare costantemente solo corteccia o legni sottili. Questi combustibili portano ad elevate temperature la camera di combustione.

**Attenzione! Assicurarsi che l'inserito non venga surriscaldato – i danni da surriscaldamento non sono imputabili all'inserito e non sono coperti da garanzia.**

Source "Håndbok, effektiv og miljøvennlig vedfyring" by Edvard Karlsvik SINTEF Energy Research AS and Heikki Oravainen, VTT.

## Risoluzione dei problemi di combustione

Problema	Causa	Rimedio
<b>Mancanza di tiraggio.</b>	La canna fumaria è occlusa..	Contattare uno spazzacamino per la pulizia della canna fumaria, delle tubazioni e del giro fumi interni.
	L'uscita fumi e piena di fuliggine o troppa fuliggine è accumulata nel deflettore	
	Il deflettore è montato male.	Verificare la posizione – controllare le istruzioni.
<b>L'inserto rilascia fumo durante l'accensione e/o durante la combustione.</b>	Locali in depressione per insufficiente ingresso d'aria.	Accendere il fuoco con finestra aperta. Costruire una nuova presa d'aria.
	Mancanza di aria per uso di estrattori o esalatori elettrici.	Fermare gli estrattori. Aumentare la superficie della presa d'aria.
	Il comignolo fuori esce alla stessa altezza di un altro adiacente.	Alzare uno dei due comignoli. La differenza deve essere almeno di 30 cm.
	La tubazione di raccordo tra l'inserto e la canna fumaria è in contropendenza.	La tubazione dovrà essere rimossa e riposizionata con inclinazione idonea.
	La canna fumaria è troppo bassa.	Alzare la canna fumaria.
	La porta è aperta quando c'è il fuoco.	Aprite la porta lentamente e/o solo quando le braci sono calde.
	Presenza di un foro nella canna fumaria.	Chiudere il foro.
	Mancanza di sigillatura nel raccordo fumi.	Rifare la sigillatura.
	Sezione della canna fumaria troppo grande.	Eseguire intubaggio della canna fumaria
	Sezione della canna fumaria troppo piccola.	Costruire una nuova canna fumaria con diametro adeguato.
<b>Entra fumo dal camino quando tira forte vento.</b>	L'altezza della canna è troppo bassa rispetto agli ostacoli circostanti (alberi, case, ecc)	Alzare la canna fumaria.
	Turbolenze dovute al vento	Modificare l'uscita fumi del comignolo
<b>La canna fumaria non si riscalda bene.</b>	C'è troppo apporto di aria di combustione.	Verificare le guarnizioni
<b>Tiraggio troppo forte.</b>	Il deflettore è montato male.	Verificare la posizione – controllare le istruzioni.
	La legna è troppo secca.	Diminuire l'apporto di aria.
	Le guarnizioni sono danneggiate.	Sostituire le guarnizioni.
	La canna fumaria è troppo alta.	Se possibile inserire un regolatore di tiraggio.
<b>Il vetro si sporca di fuliggine.</b>	La legna è troppo umida.	Utilizzate solo legna con massimo il 20% di umidità.
	Mancanza di aria di combustione.	Aprite maggiormente il registro dell'aria. Quando inserite nuovi pezzi di legna aprite maggiormente il registro.
<b>Uscita fumo quando si apre la porta.</b>	Depressione temporanea all'interno della stanza.	Prima di aprire la porta aprite il comando dell'aria. Aprite lentamente la porta.
	Viene aperta la porta quando c'è ancora la fiamma.	Aprite la porta solo quando ci sono le braci.
<b>Il vetro è bianco</b>	Cattiva combustione (la temperatura è troppo bassa)	Seguire le indicazioni di questo manuale per una corretta combustione.
	Utilizzo di materiale inadatto per la combustione (Legna dipinta, legna impregnata, materiali plastici, legno compensato)	Assicurarsi di utilizzare solo legna secca e pulita.
<b>Fumo bianco.</b>	Temperatura di combustione troppo bassa.	Aumentare l'apporto di aria.
	La legna è troppo umida.	Utilizzate solo legna secca.
<b>Fumo grigio o nero</b>	Combustione insufficiente.	Aumentare l'apporto di aria.

## WAŻNE ZASADY BEZPIECZEŃSTWA!

1. Instalując przyłącze kominu, podłączając piec / komin, należy postępować zgodnie z instrukcją. Jeżeli przyłącze kominu wykonano niezgodnie z instrukcją należy wziąć pod uwagę promieniowanie gorącego łącznika z otaczającymi materiałami.

2. Przed użyciem należy uważnie przeczytać instrukcję i postępować zgodnie z wskazówkami.

3. Zintegrowane, określone otwory konwekcyjne nie mogą być zmniejszone lub częściowo zasłonięte. Doprowadzi to do przegrzania, co z kolei może spowodować pożar lub poważne uszkodzenie produktu.

4. Rozpalając stosować tylko określone środki. **Nigdy nie należy używać benzyny, olejów napędowych i innych płynów, może to spowodować wybuch!**

5. Nie należy używać innego paliwa niż naturalne suche posiekane drewno. Palenie brykietem, torfem, koksem, węglem oraz odpadami z materiałów budowlanych powoduje osiągnięcie znacznie wyższej temperatury i emisji niż z naturalnego drewna. Ponieważ produkt został zaprojektowany do użytku tylko przy użyciu naturalnego drewna, inne paliwa mogą uszkodzić produkt, komin oraz konstrukcje obudowy.

6. W przypadku uszkodzenia uszczelki szyby lub drzwi, użytkowanie produktu należy przerwać do czasu naprawy.

**Niezastosowanie się do tych zaleceń wiąże się z utratą gwarancji oraz stanowi zagrożenie dla życia i mienia.**

**Zalecenie: Po skończonym montażu, przed pierwszym użyciem, zaleca się odbiór produktu przez wykwalifikowanego specjalistę.**

## Spis treści

<b>1. Przed złożeniem wkładu</b>	<b>56</b>
Ciąg kominowy	57
Dopływ powietrza	57
<b>2. Informacje techniczne</b>	<b>57</b>
<b>3. Odległość do materiałów palnych</b>	<b>58</b>
<b>4. Montaż</b>	<b>58</b>
Montaż i regulacja nóg	58
Drzwi i rama	58
Montaż drzwi	58
Montaż czopucha	59
Kołnierze rur i przyłącza kominowe	59
Sterowanie i regulacja	59
Malowanie obudowy	59
<b>5. Pierwsze rozpalenie ognia</b>	<b>59</b>
<b>6. Konserwacja</b>	<b>60</b>
Czyszczenie i przeglądy	60
Popiół	60
Thermotte™	60
Drzwi i szyba	60
<b>7. Gwarancja</b>	<b>60</b>
<b>8. Porady dotyczące rozpalania ognia</b>	<b>60</b>

## Porady w razie problemów z paleniem

<b>w kominku</b>	<b>62</b>
------------------	-----------

### 1. Przed złożeniem wkładu

Wszystkie nasze produkty są testowane zgodnie z najnowszymi europejskimi wymogami oraz **norweskimi normami NS 3058 i NS 3059**, które obejmują testy emisji cząstek stałych. Wiele krajów europejskich posiada jednak lokalne, regularnie aktualizowane przepisy dotyczące montażu kominków. Do obowiązków klienta należy zapewnienie zgodności z przepisami obowiązującymi w kraju/ regionie, w którym kominek jest montowany. Firma Nordpeis AS nie ponosi odpowiedzialności za nieprawidłowo wykonany montaż.

Należy bezwzględnie sprawdzić (podana lista nie jest wyczerpująca):

- odległość między komorą paleniskową i materiałami palnymi;
- materiały izolacyjne/ wymagania dotyczące izolacji między obudową kominka i tylną ścianą;
- wielkość płyt podłogowych przed kominkiem, w razie potrzeby;
- podłączenie kominowe między komorą paleniskową i kominem;
- wymagania dotyczące izolacji, jeśli spaliny przechodzą przez ścianę palną;



## Ciąg kominowy

W porównaniu ze starszymi modelami, współczesne wkłady kominkowe z systemem czystego spalania stawiają znacznie wyższe wymagania wobec komin. Nawet najlepszy wkład kominkowy nie będzie działał prawidłowo, jeśli komin nie ma odpowiednich wymiarów lub jest niesprawny. Ciąg jest uzależniony głównie od temperatury gazów, temperatury powietrza na zewnątrz, dopływu powietrza, a także wysokości i średnicy wewnętrznej komin. Średnica kanału kominowego nigdy nie powinna być mniejsza od średnicy króćca wylotu spalin/ komin. Podczas pracy nominalnej powinno panować podciśnienie na poziomie 12-25 Pa.

Ciąg wzrasta, kiedy:

- temperatura komin jest wyższa od temperatury powietrza na zewnątrz;
- wzrośnie rzeczywista długość kanału kominowego nad paleniskiem;
- zostanie zapewniony dobry dopływ powietrza do spalania.

Uzyskanie odpowiednich warunków ciągu może być trudne, jeśli komin będzie zbyt duży w stosunku do wkładu kominkowego, ponieważ nie będzie się dostatecznie nagrzewać. W takich przypadkach należy skontaktować się z fachowcem w celu omówienia możliwych środków zaradczych. Zbyt silny ciąg można regulować za pomocą szybra. W razie potrzeby należy wezwać kominarza.

## Dopływ powietrza

Jako wyposażenie dodatkowe można zamówić zestaw do doprowadzania świeżego powietrza. Dzięki temu dopływ powietrza do komory spalania będzie mniej uzależniony od systemów wentylacyjnych, wentylatorów kuchennych i innych czynników, które mogą powodować ciąg odwrotny w pomieszczeniu. We wszystkich nowych budynkach stanowczo zalecamy zaprojektowanie i przygotowanie bezpośredniego dopływu powietrza z zewnątrz. W starszych domach także zaleca się zastosowanie zestawu do doprowadzania świeżego powietrza. Niedostateczny dopływ powietrza może powodować ciąg odwrotny, a tym samym niższą sprawność spalania oraz wynikające z tego problemy: osadzanie się sadzy na szybie, niewydajne wykorzystanie drewna oraz osadzanie się sadzy w kominie.

### Uwaga!

**Zapewnij, że wloty powietrza, doprowadzające powietrze do komory spalania, nie są niczym zablokowane. Jeśli wymagania dotyczące wentylacji NIE są spełnione, produkt może się przegrzewać. To może prowadzić do pożaru.**

### Uwaga!

**Wyciągi pracujące w tym samym pomieszczeniu lub przestrzeni z urządzeniem mogą powodować problemy.**

*Dla własnego bezpieczeństwa należy postępować zgodnie z instrukcją montażu. Wszystkie bezpieczne odległości to*

*odległości minimalne. Montaż wkładu należy wykonać zgodnie z normami i przepisami obowiązującymi w danym kraju. Firma Nordpeis AS nie ponosi odpowiedzialności za nieprawidłowo złożone wkłady.*

*Nie odpowiadamy za błędy i zastrzegamy sobie prawo do wprowadzania zmian.*

*Najnowszą zaktualizowaną wersję instrukcji można znaleźć w witrynie internetowej [www.nordpeis.com](http://www.nordpeis.com).*

## 2. Informacje techniczne

Wkłady firmy Nordpeis oferują spalanie wtórne (czyste spalanie). Spalanie przebiega w dwóch etapach: najpierw pali się drewno, a następnie gorące powietrze zapala gazy zawarte w dymie. W rezultacie te nowe wkłady cechuje minimalna emisja cząstek sadzy i niespalonych gazów (takich jak tlenek węgla), co sprzyja ochronie środowiska. Wkłady do czystego spalania wymagają mniejszej ilości drewna do uzyskania dobrej mocy grzewczej. Należy stosować wyłącznie czyste, suche drewno z maksymalną zawartością wilgoci 20%.

<b>Wkład</b>	N-36A Exclusive
<b>Materiał</b>	Stal
<b>Wykończenie powierzchni drzwi / ramy</b>	Farba żaroodporna / Pokrywa chromowa
<b>Waga wkładu w (kg)</b>	115
<b>System regulacji powietrza</b>	Zawór regulacji powietrza rozpalania; Zawór regulacji powietrza wtórnego
<b>System spalania</b>	Pierwotne (rozpalania) i wtórne spalanie (czyste )
<b>Powietrze spalania zużycie (m<sup>3</sup>/h)</b>	24
<b>Zakres mocy, Czyste spalanie (kW)</b>	4,5-10
<b>Powierzchnia ogrzewania (m<sup>2</sup>)</b>	50-150
<b>Maksymalna długość paliwa (cm)</b>	35
<b>Wylot spalin</b>	Górny i tylny
<b>Podłączenie kominowe (Ø mm)</b>	Średnica zewnętrzna 150
	*istnieją alternatywne wersje, zależnie od lokalnego prawa
<b>Temperatura spalania w łączniku kominowym (°C)</b>	344
<b>Rekomendowany zakres ciągu kominowego (Pa)</b>	14-25
<b>Dane wg normy PN-EN 13 229</b>	
<b>Powierzchnia wlotu powietrza konwekcyjnego, poniżej drzwi wkładu (cm<sup>2</sup>)</b>	400
<b>Powierzchnia wylotu powietrza konwekcyjnego nad wkładem (cm<sup>2</sup>)</b>	475

Minimalna odległość górnej kratki wylotu gorącego powietrza od sufitu (mm)	580
Moc nominalna (kW)	7,0
Wydajność (%)	78
Zawartość CO w spalinach przy 13% O <sub>2</sub> (%)	0.09
Temperatura spalin wylotowych (°C)	286
Ciąg kominowy (Pa)	12
Rekomendowane paliwo:	Drewno
Rekomendowana długość paliwa (cm)	30
Masa jednostowego ładunku (kg)	3,05
Okres uzupełniania paliwa (minuty)	60
Ustawienia zaworu wtórnego spalania (%)	60%
Użytkowanie	Okresowe*

\* Użytkowanie okresowe oznacza normalne korzystanie z kominka, tzn. świeże drewno jest dokładane, kiedy z poprzedniego wsadu pozostanie żar

**Ostrzeżenie! Jeśli wymagania dotyczące wentylacji NIE zostaną spełnione, obieg ogrzewania będzie znacznie ograniczony i może dojść do przegrzania. W skrajnych przypadkach może to prowadzić do pożaru.**

### 3. Odległości do palnych materiałów

#### Ściana ogniowa

Należy dopilnować zachowania bezpiecznych odległości (RYS. 1).

Przy podłączaniu stalowego wkładu kominowego do górnego wylotu należy zastosować bezpieczne odległości wymagane przez producenta.

**Ostrzeżenie!**  
Montując wkład na palnej podłodze należy zabezpieczyć ją, umieszczając na całej powierzchni Zabudowy, stalową blachą o grubości min. 0,7 mm. Każda podłoga wykonana z palnego materiału takiego jak: linoleum, dywan, musi zostać usunięta z obszaru w którym umieszczamy stalową blachę.

Ponieważ wkład rozszerza się pod wpływem temperatury, obudowa NIGDY nie może opierać się na wkładzie, należy zachować szczelinę około 3 mm. Wkład nie może także ani spoczywać na półce, ani dotykać ścian. Zaleca się ustawienie wkładu na suchu, aby dopasować wkład przed wykonaniem otworu w kominie w celu podłączenia kominka.

## 4. Montaż

1. Sprawdź listę pakowania by upewnić się, czy wszystkie luźne elementy są dostępne.

### Montaż i regulacja nóg Rys 4

Wkład jest dostarczany z regulowanymi nogami, które mocuje się do wkładu za pomocą dostarczonych śrub i podkładek Rys4.

1. Upewnij się czy transportowe zabezpieczenia, wyściółka wnętrza komory spalania, jest na miejscu, tak, by przed przewróceniem, płyty izolacyjne paleniska nie uległy uszkodzeniu: wykruszeniu, pęknięciu itp.
2. Zdejmij tylną osłonę radiacyjną.
3. Ostrożnie ułóż wkład na tyllnej ścianie.
4. Przymocuj nogi do wkładu za pomocą dostarczonych śrub i podkładek używając klucza 13 mm.
5. Reguluj długość nóg (Rys 4) do wymaganej wysokości, przed przywróceniem wkładu do pionowej pozycji (nie przechylać wkład na boki).

Wysokość nóg zależna jest od wysokości zabudowy.

### Drzwi i rama Rys 5-9

W celu uniknięcia uszkodzeń panelu szklanego, należy zdemontować drzwi przed obsługą i montażem, tak jak pokazano na Rys. 5-8

#### Rys 5

Drzwi otwiera się przez pociągnięcie uchwytu drzwi do siebie i do góry.

#### Dezaktywacja i usunięcie mechanizmu samo-zamykającego drzwi RYS 6

Mechanizm jest umiejscowiony przy dolnym zawiasie drzwi. By dezaktywować mechanizm, ostrożnie odhaczyć długi koniec sprężyny. By całkowicie usunąć sprężynę, usuń drzwi tak jak pokazano na rysunku Rys 7.

#### Demontaż drzwi RYS 7

Ostrożnie podnieś drzwi (A) i wyciągnij je z dolnej części (B). **Ostrzeżenie! Bądź ostrożny przy podnoszeniu drzwi tak by zawias nie porysował farby ramy.**

#### Montaż drzwi RYS 8

Zamontuj drzwi przez ostrożne umieszczenie bolca drzwi w górny otwór zawiasu ramy. Unieś drzwi do góry, do oporu, i jednocześnie przemieść dolny bolc drzwi w dolny otwór zawiasu. Po umieszczeniu obu bolców opuść drzwi.

**Bądź ostrożny przy podnoszeniu drzwi tak aby bolce zawiasu nie porysował farby ramy.**

#### FIG 9

Blokada zaworu regulacji może zostać usunięta (NIE DOTYCZY NORWEGII). By usunąć blokadę użyj 3 mm klucza imbusowego.

## Montaż czopucha RYS 10-13

### FIG 10.

Wkład może być przyłączony do komina poprzez górne lub tylne przyłącze czopucha. Pokrywa dymu czopucha musi być zamontowana wg potrzeb za pomocą dwóch kluczy płaskich 13 mm.

### FIG 11

Czopuch jest montowany do wkładu w trzech punktach za pomocą dostarczonych śrub i podkładek. Użyj klucza 10 mm.

### FIG 12

Czopuch może być obracany pod wybranym kątem zanim śruby zostaną dokręcone.

(FIG 13) Zamontuj osłonę radiacyjną wokół czopucha. Osłona składa się z dwóch części, które łączone są za pomocą 4 sztuk samogwintujących się wkrętów. Umieść osłonę tak by później można było podłączyć wkład do komina.

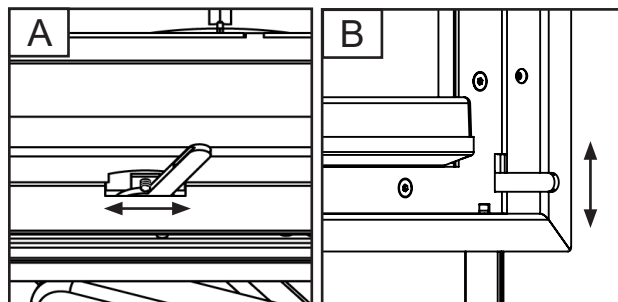
### Kołnierze rur i przyłącza kominowe

**Uwaga! Nasze wkłady są przystosowane do przyłączania rur kominowych o średnicy zewnętrznej kołnierza r Ø150.**

\*istnieją alternatywne połączenia ze względu na krajowe wymagania.

### Sterowanie i Regulacja

Po ustawieniu wkładu w pozycji pionowej i **przed zamontowaniem obudowy**, należy sprawdzić, czy wszystkie elementy można łatwo obsługiwać i czy wyglądają zadowolająco



Dźwignia sterowania powietrzem wtórnym

Dźwignia sterowania powietrzem rozpalania

Dźwignia sterowania powietrzem wtórnym (środek górna część ramy)	Dźwignia sterowania powietrzem rozpalania (spód, prawy bok)
Lewa pozycja = zamknięty Prawa pozycja = otwarty	Dół = zamknięte Góra = otwarte

### Malowanie obudowy

Przed ostatecznym wypełnianiem szczelin i malowaniem zaleca się kilkakrotne użycie wkładu, aby farba mogła się utwardzić. Należy stosować tylko farbę emulsyjną i odpowiednią taśmę maskującą. Usunąć taśmę uważając, aby nie uszkodzić farby.

## 5. Pierwsze rozpalenie ognia

Po złożeniu wkładu i zastosowaniu się do wszystkich instrukcji można rozpałić ogień.

Zachować ostrożność podczas wkładania polan do komory spalania, aby nie uszkodzić płyt Thermotte. Należy pamiętać, że płyty izolacyjne mogą być lekko wilgotne, co może spowolnić spalanie podczas początkowego użytkowania. Po wyparowaniu wilgoci problem ustąpi.

**Podczas pierwszego palenia w kominku zaleca się dobrze wietrzyć pomieszczenie, ponieważ farba na produkcie może wydzielać dym lub nieprzyjemny zapach.** Zarówno dym, jak i zapach nie są niebezpieczne i wkrótce ustąpią.

### Rozpalanie ognia

Włożyć małe kawałki suchego drewna, zapalić i nie zamykać drzwi, dopóki drewno dobrze się nie rozpali. Zamykając drzwi należy otworzyć regulację dopływu powietrza do rozpalania (RYS. B). Po ustabilizowaniu się płomienia i rozgrzaniu komina można zamknąć regulację dopływu powietrza do rozpalania. Jeśli regulacja nie zostanie zamknięta, wkład i komin mogą ulec przegrzaniu. Dopływ powietrza reguluje się wtedy za pomocą regulacji dopływu powietrza (RYS. A).

Kiedy w palenisku pozostanie rozżarzony popiół, można dołożyć świeżych polan. Dokładając nowe polana należy zgarnąć gorący żar na przód komory spalania, aby drewno zajęło się od przodu. Po każdym dołożeniu nowych polan należy zostawić nieco uchylone drzwi, aby drewno mogło się dobrze rozpalić. Ogień powinien palić się jasnym i żywym płomieniem.

Używanie wkładu o niskim spalaniu i ciągłe palenie w kominku zwiększa zanieczyszczenie oraz ryzyko pożaru w kominie. Nie wolno dopuścić, aby wkład lub podłączenie kominowe rozgrzały się do czerwoności. Jeśli do tego dojdzie, należy zamknąć regulację dopływu powietrza. Korzystanie z regulacji dopływu powietrza wymaga nieco wprawy, lecz po pewnym czasie można opanować naturalny rytm palenia.

**Uwaga! Nigdy nie pozostawiać regulacji w trybie rozpalania przez długi okres czasu, gdyż może to doprowadzić do przegrzania.**

**WAŻNE! Zawsze należy pamiętać, aby otworzyć regulację dopływu powietrza do rozpalania oraz regulację dopływu powietrza (najlepiej także drzwi) podczas dokładania nowych polan do gorącej komory spalania. Przed zmniejszeniem ciągu drewno powinno się dobrze rozpalić.**

**Kiedy ciąg w kominie jest niski, a dopływy powietrza zostaną zamknięte, gaz z drewna opałowego może zapalić się z hukiem, powodując uszkodzenia produktu i bezpośredniego otoczenia.**

## 6. Konserwacja

### Czyszczenie i przeglądy

Wkład należy dokładnie sprawdzić i wyczyścić co najmniej raz w sezonie (najlepiej w połączeniu z czyszczeniem komina i wkładu kominowego). Należy upewnić się, że wszystkie łączenia są szczelne, a uszczelki znajdują się na swoich miejscach. Zużyte lub zdeformowane uszczelki należy wymienić.

Należy pamiętać, że sprawdzany wkład zawsze powinien być zimny.

### Popiół

Popiół powinien być regularnie usuwany. Należy pamiętać, że popiół może zawierać gorący żar nawet kilka dni po zgaśnięciu ognia. Popiół należy wyrzucać do pojemnika wykonanego z niepalnego materiału. Zaleca się pozostawienie warstwy popiołu na spodzie, ponieważ zapewni to dodatkową izolację komory spalania. Podczas usuwania popiołu, szczególnie za pomocą szufelki, należy uważać, aby nie uszkodzić płyt Thermotte.

### Płyty Thermotte™

Płyty izolacyjne (Thermotte - RYS. 3) klasyfikowane są jako części „zużywające się”, które będą wymagały wymiany po kilku latach użytkowania. Czas zużycia zależy od indywidualnej eksploatacji produktu. Firma Nordpeis oferuje roczną gwarancję naczęści Thermotte™. Po upływie tego okresu istnieje możliwość zakupu zamienników.

Jeśli trzeba będzie wyjąć płyty izolacyjne, należy to zrobić w następujący sposób.

- A. Deflektor spalin
- B. Tylna płyta
- C. Płyta spodnia paleniska
- D. Przednia płyta
- E. Boczna płyta lewa
- F. Boczna płyta prawa
- G. Spodnia płyta lewa
- H. Spodnia płyta prawa
- I. Spodnia płyta - przedni narożnik

*Uwaga! Zbyt długie polana mogą powodować dodatkowe naprężenia i pękanie płyt z powodu napięć powstałych między płytami bocznymi.*

### Drzwi i szyba

Jeśli na szybie pojawi się osad z sadzy, należy ją wyczyścić. Należy stosować specjalny środek do szyb kominkowych, ponieważ inne detergenty mogą uszkodzić szybę. (UWAGA! Zachować ostrożność, ponieważ nawet specjalne środki do szyb kominkowych mogą zniszczyć farbę na ramie drzwi). Do czyszczenia szyby dobrze jest wykorzystać wilgotną szmatkę lub kuchenny ręcznik papierowy z odrobiną popiołu z komory spalania. Przetrzeć szybę popiołem, po czym wyczyścić kawałkiem czystego, zwilżonego kuchennego ręcznika papierowego.

**UWAGA! Szybę należy czyścić tylko, kiedy jest zimna.**

Należy sprawdzać, czy łączenie między szybą i drzwiami jest całkowicie szczelne. Co pewien czas może być konieczna wymiana uszczelki na drzwiach, aby zapewnić szczelność i optymalną pracę komory spalania. Uszczelki można kupić jako zestaw, w którym zwykle znajduje się klej ceramiczny.



### Recykling szyby żaroodpornej

Szyba żaroodporna nie podlega recyklingowi. Starą, uszkodzoną lub z innego powodu nienadającą się do użytku szybę żaroodporną należy wyrzucić jako odpad resztkowy. Szkło żaroodporne ma wyższą temperaturę topnienia, w związku z czym nie może być wyrzucane razem ze zwykłym szkłem. W razie wyrzucenia jej ze zwykłym szkłem, mogłoby dojść do uszkodzenia surowca i w skrajnym przypadku zakończenia procesu recyklingu szkła. To niezwykle ważne z punktu widzenia ochrony środowiska, aby szyby żaroodporne nie trafiały do recyklingu zwykłego szkła.

### Recykling opakowania

Opakowanie produktu należy poddać recyklingowi zgodnie z krajowymi przepisami.

## 7. Gwarancja

Szczegółowe warunki gwarancji zostały podane na dostarczonej karcie gwarancyjnej oraz w naszej witrynie internetowej [www.nordpeis.com](http://www.nordpeis.com)

**Ostrzeżenie!**  
**Używaj tylko części zamiennych rekomendowanych przez Producenta.**

**Ostrzeżenie!**  
**Jakiegolwiek nieautoryzowane modyfikacje urządzenia bez pisemnej zgody Producenta są zabronione.**

CE znajduje się na jednym z boków wkładu.



## 8. Porady dotyczące rozpalania ognia

Najlepszym sposobem na rozpalenie ognia jest użycie podpałek i suchego drewna na rozpałkę. Gazety pozostawiają dużo popiołu, a farba jest szkodliwa dla środowiska. Ulotki reklamowe, czasopisma, kartony po mleku itp. nie nadają się do rozpalania ognia. Przy rozpalaniu ważny jest dobry dopływ powietrza. Po rozgrzaniu podłączenia kominowego wzrasta ciąg i można zamknąć drzwi.

**Ostrzeżenie: W celu uniknięcia obrażeń, należy być świadomym, że powierzchnia urządzenia podczas pracy może stać się gorąca, dlatego należyta uwaga musi być przedsięwzięta by uniknąć oparzeń skóry.**

**Ostrzeżenie! NIGDY nie należy używać paliwa do rozpalania ognia, np. benzyny, nafty, spirytusu skażonego itp. Mogłoby to spowodować obrażenia ciała oraz uszkodzić produkt.**

Należy stosować czyste, suche drewno o wilgotności 16-20%. Wilgotne drewno potrzebuje dużo powietrza do spalania, ponieważ jego wysuszenie wymaga dodatkowej energii/ ciepła, co ogranicza efekt cieplny. Dodatkowo, generuje to sadzę w kominie, grożąc powstawaniem krezotu i pożarem kominu.

**W przypadku pożaru kominu należy zamknąć drzwiczki i zawory dopływu powietrza oraz wezwać Straż Pożarną. Po pożarze kominu musi być, w każdym przypadku, poddany inspekcji przez autoryzowanego kominiarza zanim urządzenie będzie ponownie użytkowane.**

### Składowanie drewna

Aby drewno było suche, drzewa ścina się zimą, a następnie składowe w okresie letnim w zadaszonym i przewiewnym miejscu. Stosu drewna nie wolno przykrywać rozłożonym na podłożu brezentem, który zadziała wtedy jak szczelna osłona, uniemożliwiając wysychanie drewna. Zawsze należy trzymać niewielką ilość drewna wewnątrz przez kilka dni przed użyciem, aby umożliwić odparowanie wilgoci z jego powierzchni.

### Rozpalanie

Niedostateczna ilość powietrza spalania może prowadzić do osadzenia się sadzy na szybie. Dlatego należy zapewnić dopływ powietrza do ognia zaraz po dołożeniu drewna, aby płomień i gazy w komorze spalania uległy odpowiedniemu spalaniu. Otworzyć dopływ powietrza i zostawić nieco uchylone drzwi, aby drewno mogło dobrze się rozpaść.

Należy pamiętać, że dopływ powietrza spalania może być również zbyt duży, powodując niekontrolowany ogień, który bardzo szybko rozgrzeje całe palenisko do niezwykle wysokiej temperatury (przy

zamkniętych lub przykniętych drzwiach). Z tego powodu nigdy nie należy całkowicie zapełniać komory spalania drewnem.

Zaleca się podtrzymywać równomierny płomień, dokładając niewielkie ilości drewna. Położenie zbyt wielu polan na gorący żar sprawi, że dopływ powietrza będzie zbyt ograniczony, aby umożliwić osiągnięcie wymaganej temperatury, powodując emisję niespalonych gazów. Z tego powodu zaraz po dołożeniu polan konieczne należy zwiększyć dopływ powietrza, aby uzyskać odpowiednie płomienie w komorze spalania i umożliwić spalenie gazów.

### Wybór paliwa

Jako paliwo do wkładu kominkowego można stosować wszystkie gatunki drewna, takie jak brzoza, buk, dąb, wiąz, jesion i drzewa owocowe. Poszczególne gatunki drewna różnią się stopniem twardości – im twardsze drewno, tym wyższa wartość opałowa. Najwyższy stopień twardości mają buk, dąb i brzoza.

**UWAGA! Nie zalecamy stosowania brykietów opałowych / prasowanego drewna w naszych komorach spalania, ponieważ produkty te mogą wytwarzać znacznie wyższą temperaturę, niż komora spalania potrafi wytrzymać. Stosowanie brykietów opałowych / prasowanego drewna odbywa się na odpowiedzialność użytkownika i może spowodować unieważnienie gwarancji.**

### Ostrzeżenie!

**NIGDY nie należy stosować impregnowanego lub malowanego drewna, sklejk, płyt wiórowych, kartonów po mleku, materiałów drukowanych itp. Stosowanie dowolnych z wymienionych materiałów jako paliwa spowoduje unieważnienie gwarancji.**

**Cechą wspólną tych materiałów jest wydzielanie kwasu chlorowodorowego i metali ciężkich podczas spalania, które są szkodliwe dla środowiska, dla użytkownika i dla wkładu. Kwas chlorowodorowy może także powodować korozję stali w kominku lub muru kominu. Należy także unikać palenia kory, trocin i innego niezwykle drobnego drewna (nie dotyczy rozpalania ognia). Ten rodzaj paliwa łatwo ulega gwałtownemu spalaniu, co może prowadzić do powstania zbyt wysokich temperatur**

### Ostrzeżenie!

**Należy uważać, aby wkład nie przegrzewał się – może to spowodować nienaprawialne uszkodzenia produktu. Takie uszkodzenia nie są objęte gwarancją.**

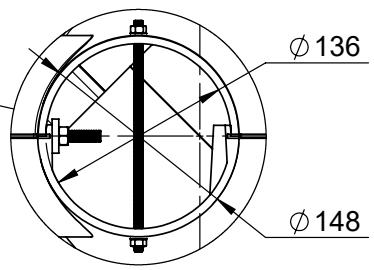
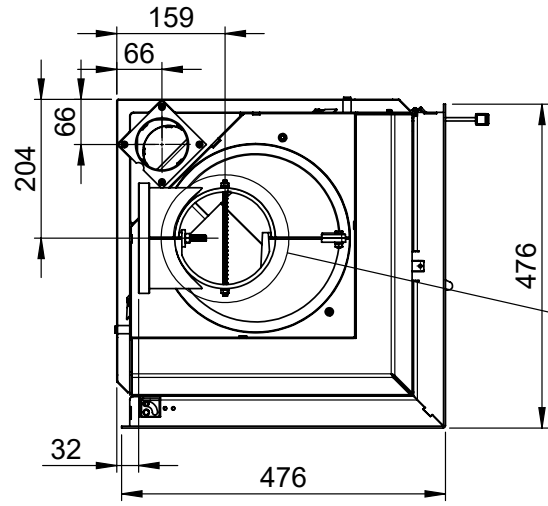
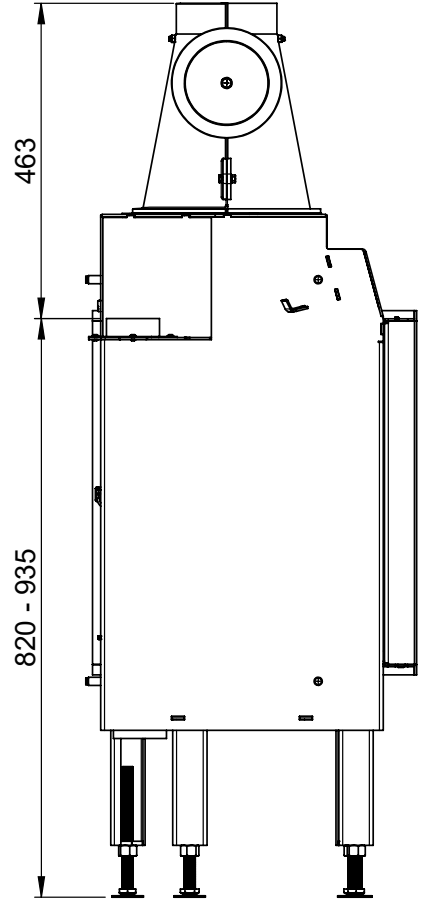
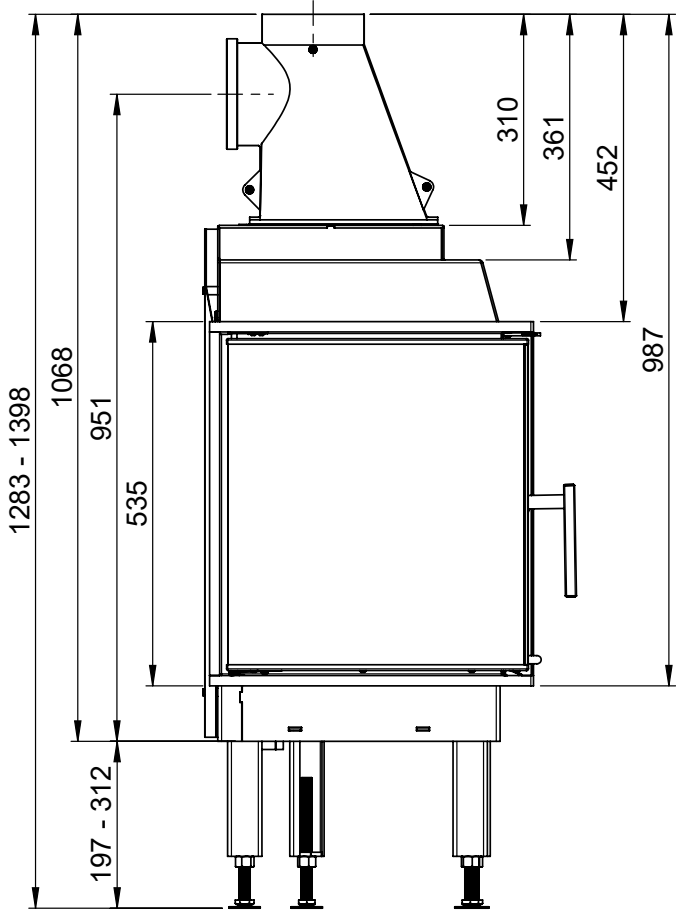
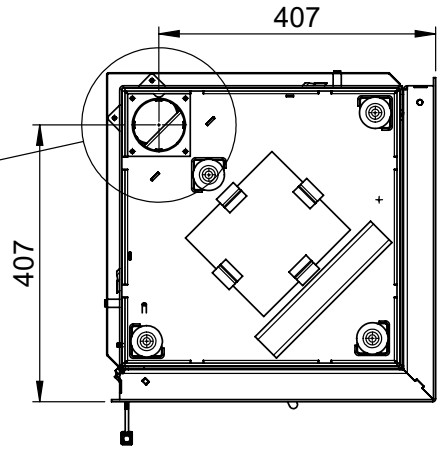
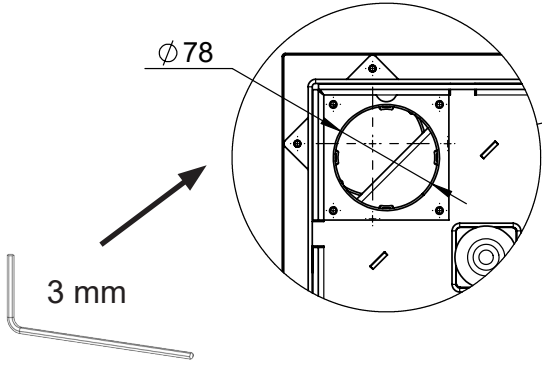
Źródło: „Håndbok, effektiv og miljøvennlig vedfyring”, Edvard Karlsvik SINTEF Energy Research AS i Heikki Oravainen, VTT.




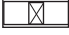
## Porady w razie problemów z paleniem w kominku

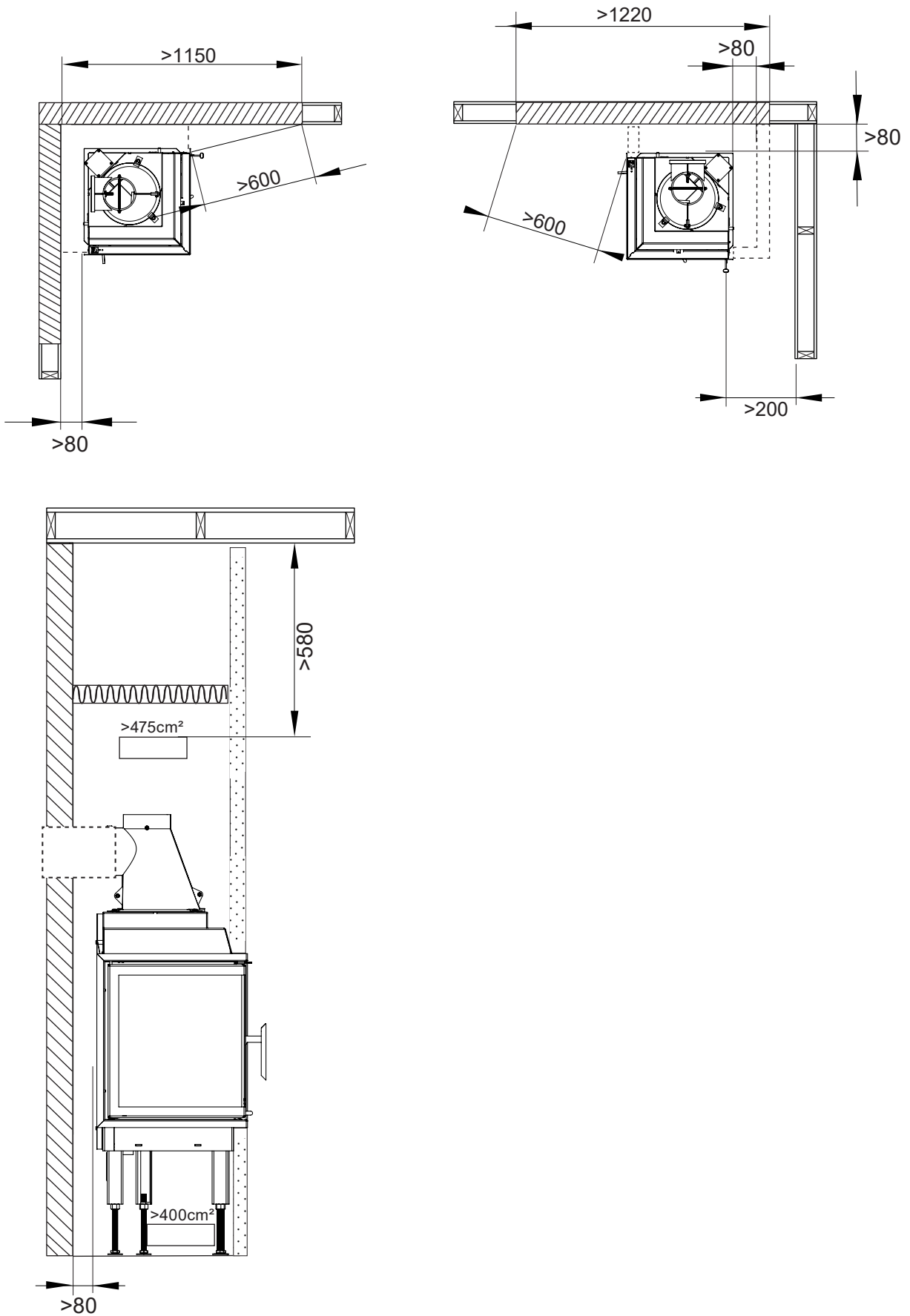
Problem	Wyjaśnienie	Rozwiązanie
<b>Brak ciągu</b>	Komin jest zablokowany.	Skontaktować się z kominiarzem / dealerem, aby uzyskać więcej informacji lub wyczyścić podłączenie kominowe, deflektor spalin i komorę spalania.
	Podłączenie kominowe jest pokryte sadzą lub na deflektorze dymu nagromadziła się sadza.	
	Deflektor dymu został umieszczony nieprawidłowo.	Sprawdzić położenie deflektora spalin – patrz instrukcja montażu.
<b>Podczas rozpalania ognia i w trakcie palenia z wkładu wydobywa się dym</b>	W pomieszczeniu występuje ciąg odwrotny spowodowany brakiem ciągu, ponieważ budynek jest zbyt szczelny.	Rozpalić ogień po uprzednim otwarciu okna. Jeśli to pomoże, należy wykonać w pomieszczeniu dodatkowe/ większe otwory wentylacyjne.
	W pomieszczeniu występuje ciąg odwrotny spowodowany przez wyciąg i/lub centralny system wentylacyjny, który wyciąga zbyt dużo powietrza z pomieszczenia.	Wyłączyć/ wyregulować wyciąg i/lub pozostałą wentylację. Jeśli to pomoże, należy wykonać dodatkowe otwory wentylacyjne.
	W jednym kominie na tej samej wysokości wykonano podłączenia kominowe dwóch kominków/ pieców.	Przesunąć jedno podłączenie kominowe. Różnica wysokości między dwiema rurami podłączeń kominowych musi wynosić co najmniej 30 cm.
	Podłączenie kominowe opada od kopuły w kierunku komina.	Podłączenie kominowe należy przesunąć, ponieważ między okapem nad paleniskiem i kominem występuje co najmniej 10-stopniowe nachylenie. Można też zainstalować urządzenie do usuwania dymu*.
	Podłączenie kominowe umieszczono zbyt głęboko w kominie.	Ponownie podłączyć podłączenie kominowe, aby nie wchodziło w komin, lecz kończyło się 5 mm przed ścianą wewnętrzną komina. Można też zainstalować urządzenie do usuwania dymu*.
	Otwarto wyczystkę w piwnicy lub na strychu, powodując fałszywy ciąg.	Wyczystki zawsze powinny być zamknięte. Nieszczelne lub wadliwe wyczystki należy wymienić.
	Otwarto szyber/ górne otwory doprowadzające powietrze lub drzwi w nieużywanych kominkach, powodując fałszywy ciąg.	Zamknąć szyber, drzwi i górne otwory doprowadzające powietrze w nieużywanych kominkach.
	Po usunięciu kominka została dziura w kominie, powodując fałszywy ciąg.	Otwory w kominie należy dokładnie zamurować.
	Nieprawidłowo wykonany komin, tzn. wlot rury dymnej nie jest szczelny i/lub pękła przegroda wewnątrz komina, powodując fałszywy ciąg.	Uszczelnić i zagipsować wszystkie pęknięcia i nieszczelności.
	Z powodu zbyt dużego przekroju komina nie ma ciągu lub ciąg jest bardzo słaby.	Komin należy przerobić, najlepiej instalując w nim urządzenie do usuwania dymu*.
	Z powodu zbyt małego przekroju komin nie jest w stanie odprowadzić całego dymu.	Wymienić kominek na mniejszy lub zbudować nowy komin o większym przekroju. Można też zainstalować urządzenie do usuwania dymu*.
Komin jest zbyt niski, generując słaby ciąg.	Zwiększyć wysokość komina i/lub zainstalować deflektor kominowy/ urządzenie do usuwania dymu*.	
<b>Przy wietrznej pogodzie z kominka wydobywa się dym do pomieszczenia</b>	Komin jest zbyt niski w stosunku do ukształtowania terenu, budynków, drzew itp.	Zwiększyć wysokość komina i/lub zainstalować deflektor kominowy/ urządzenie do usuwania dymu*.
	Zawirowania powietrza wokół komina z powodu zbyt płaskiego dachu.	Zwiększyć wysokość komina i/lub zainstalować deflektor kominowy/ urządzenie do usuwania dymu*.
<b>Kominek nie rozgrzewa się w dostatecznym stopniu</b>	Proces spalania w kominku otrzymuje zbyt dużo tlenu z powodu nieszczelności pod dolną krawędzią wkładu lub zbyt silnego ciągu kominowego. Trudno jest wyregulować spalanie i drewno spala się zbyt szybko.	Uszczelnić wszelkie możliwe nieszczelności. Ciąg kominowy można ograniczyć za pomocą regulatora ciągu lub szybra. UWAGA! Nieszczelność zaledwie 5 cm <sup>2</sup> wystarcza, aby tracić 30% rozgrzanego powietrza.
<b>Zbyt silny ciąg</b>	Deflektor dymu został umieszczony nieprawidłowo.	Sprawdzić położenie deflektora dymu – patrz instrukcja montażu.
	Drewno wysuszone w piecu wymaga mniej powietrza, niż standardowe drewno.	Zamknąć dopływ powietrza.
	Uszczelki wokół drzwi są zużyte lub całkowicie spłaszczone.	Wymienić uszczelki – skontaktować się z dealerem.
	Komin jest zbyt duży.	Aby dowiedzieć się więcej, należy skontaktować się z kominiarzem lub innym fachowcem.
<b>Szyba jest pokryta sadzą</b>	Drewno jest zbyt mokre.	Należy stosować tylko suche drewno o maks. wilgotności 20%.
	Regulacja dopływu powietrza została zbyt mocno zamknięta.	Otworzyć regulację dopływu powietrza, aby zwiększyć dopływ powietrza do komory spalania. Po dołożeniu nowych polan, wszystkie dopływy powietrza powinny być całkowicie otwarte. Można także zostawić nieco uchylone drzwi, aby drewno mogło się dobrze rozpaść.
<b>Biała szyba</b>	Nieprawidłowe spalanie (zbyt niska temperatura).	Postępować według wytycznych dotyczących prawidłowego spalania, zamieszczonych w niniejszej instrukcji obsługi.
	Użyto nieprawidłowego materiału do spalania (np. malowanego lub impregnowanego drewna, laminatu, sklejk itp.).	Należy stosować tylko suche i czyste drewno.

**N-36A Exclusive=mm + AIR**

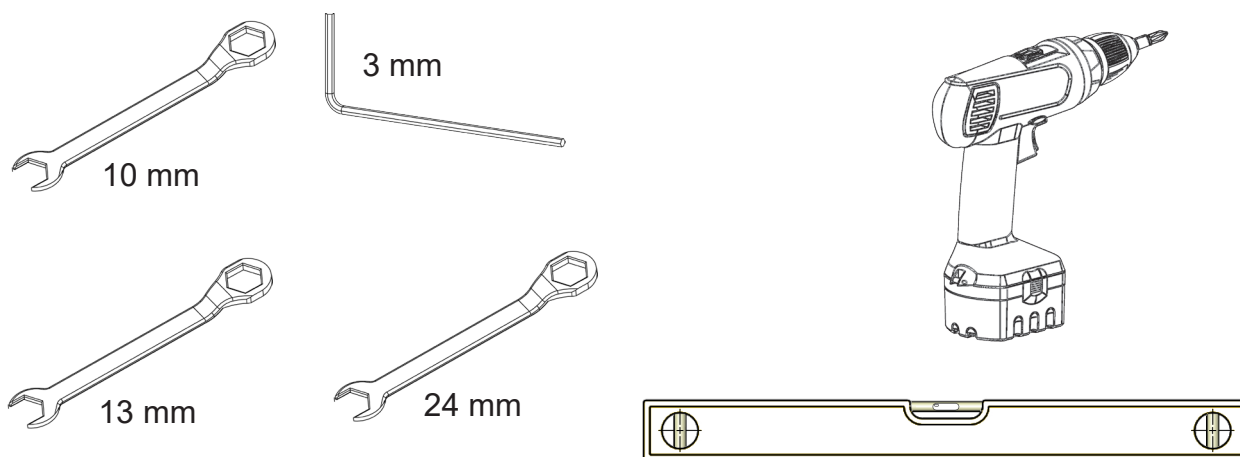


**FIG 1**

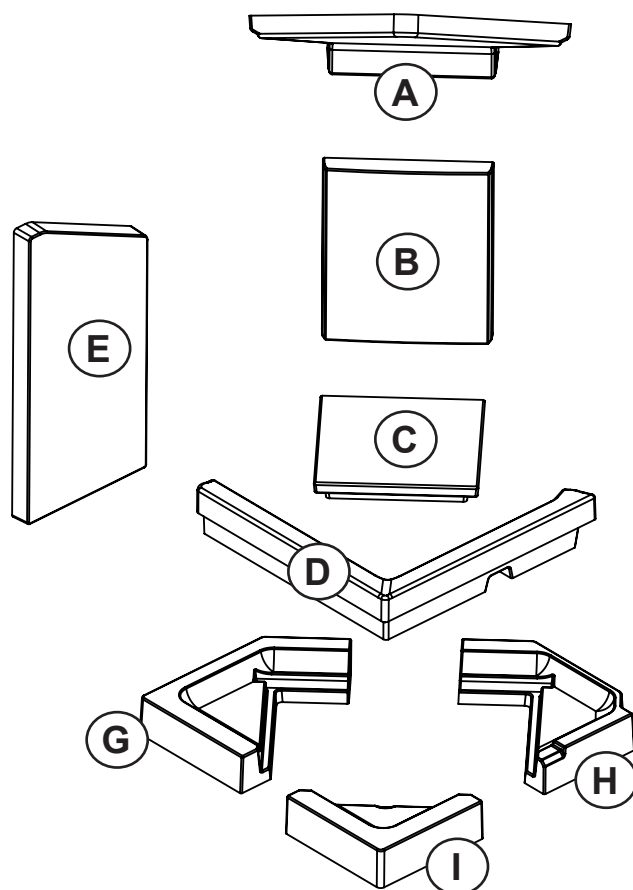
-  =Brannmur / Brandmur / Hitzenschutzwand / Firewall / Mur parfeu / Palomuri/ Parete non combustibile
-  =Brennbar materiale/ Brændbart materiale/ Brännbart material/ Palavasta materiaalista/ Combustible material/ Matières combustibles/ Tulenarka materiaali/ Parete combustibile



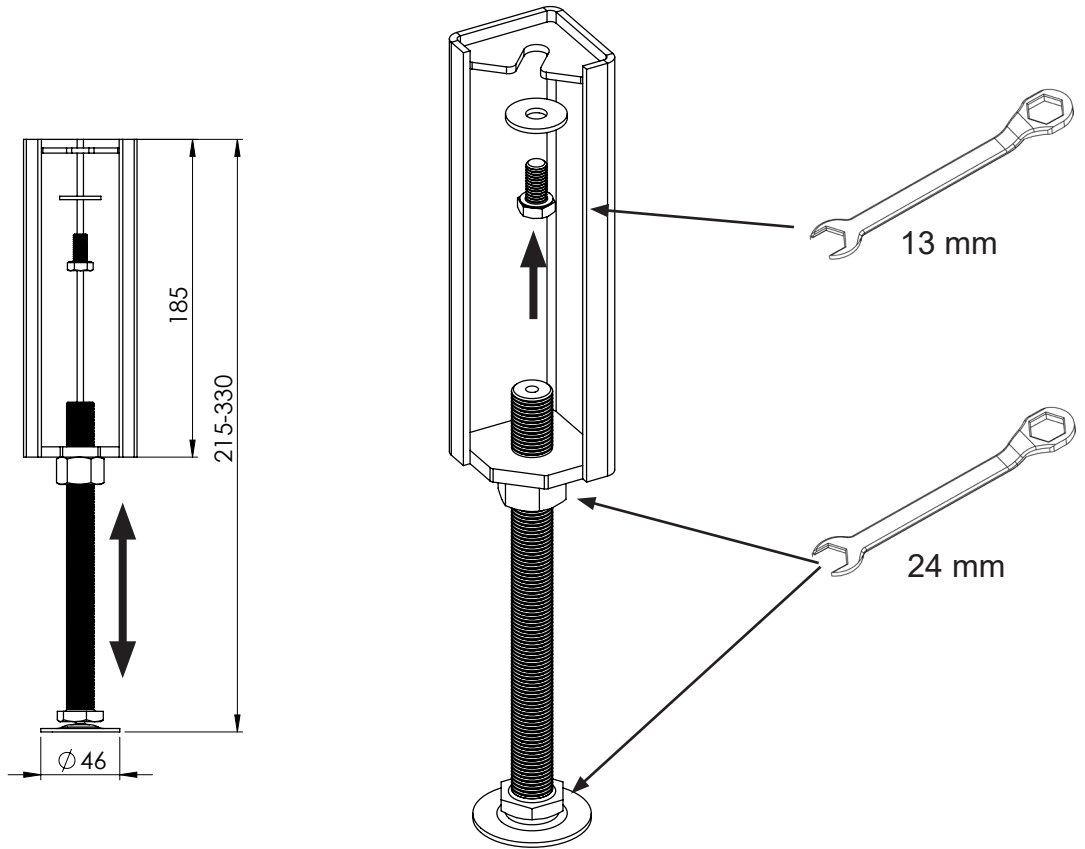
- Ⓐ Du trenger følgende verktøy
- Ⓑ You need the following tools
- Ⓒ Tarvitset seuraavat työkalut
- Ⓓ Du behöver följande verktyg
- Ⓔ Folgende Werkzeuge sind notwendig
- Ⓕ Vous avez besoin des outils suivants
- Ⓖ Attrezzi ed utensili necessari
- Ⓟ Potrzebne narzędzia



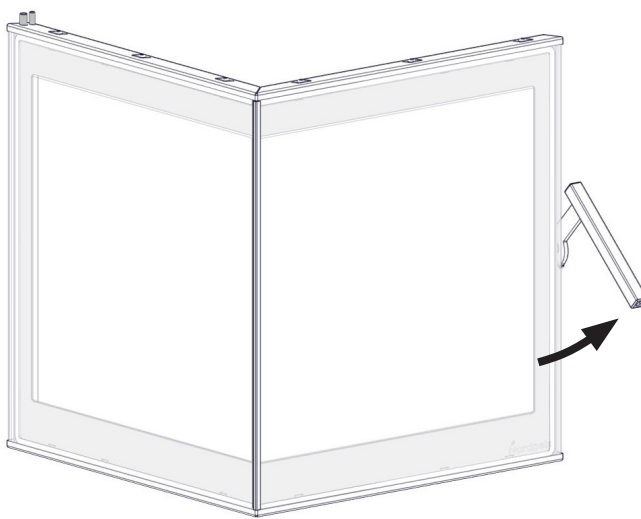
**FIG 3**



**FIG 4**



**FIG 5**



**FIG 6**

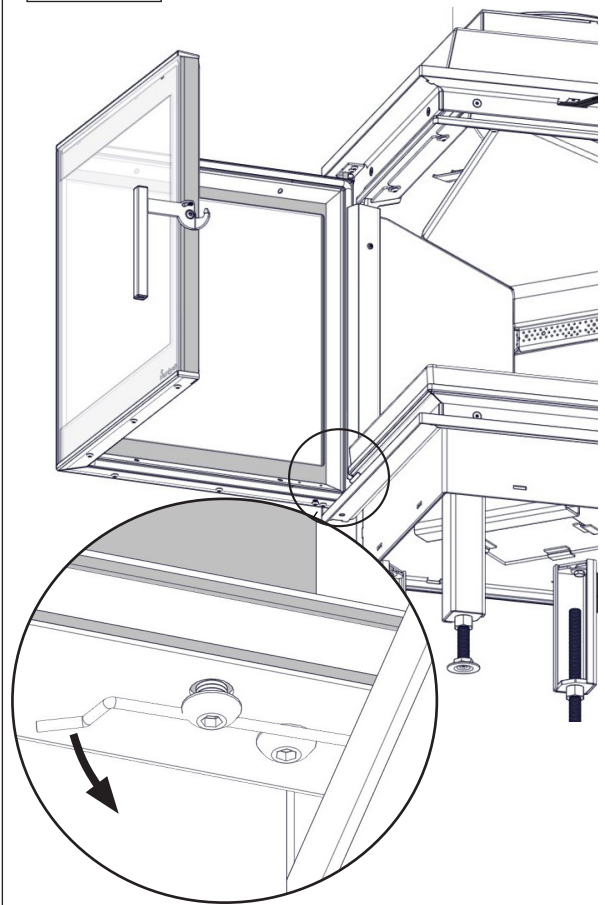




FIG 7

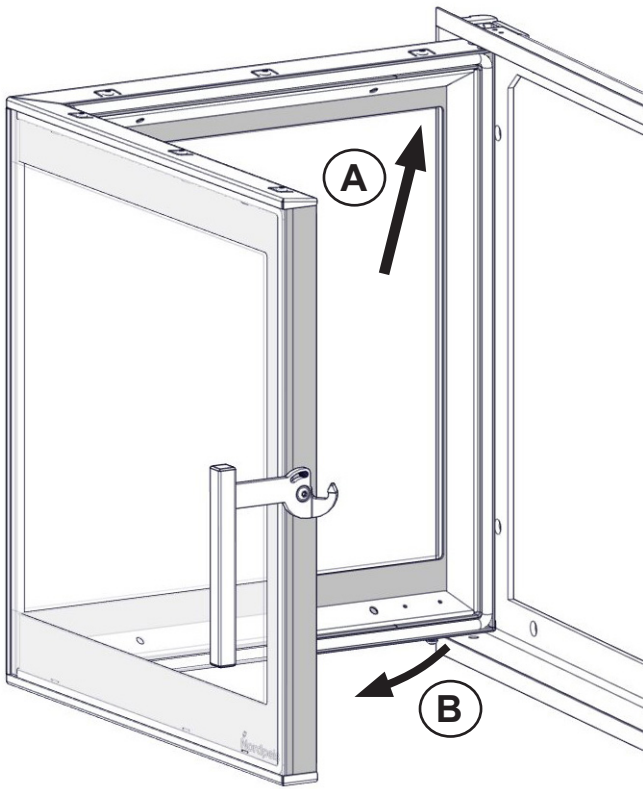


FIG 8

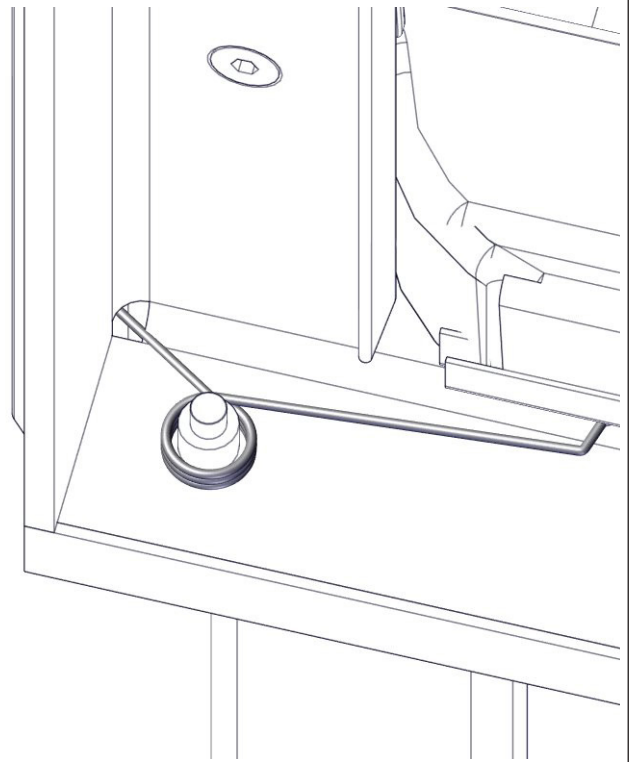


FIG 8b

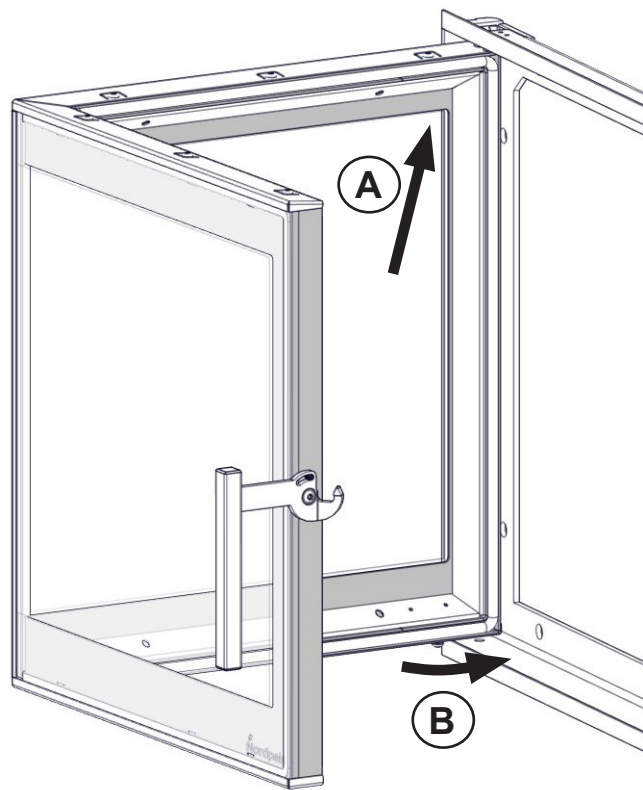


FIG 8c

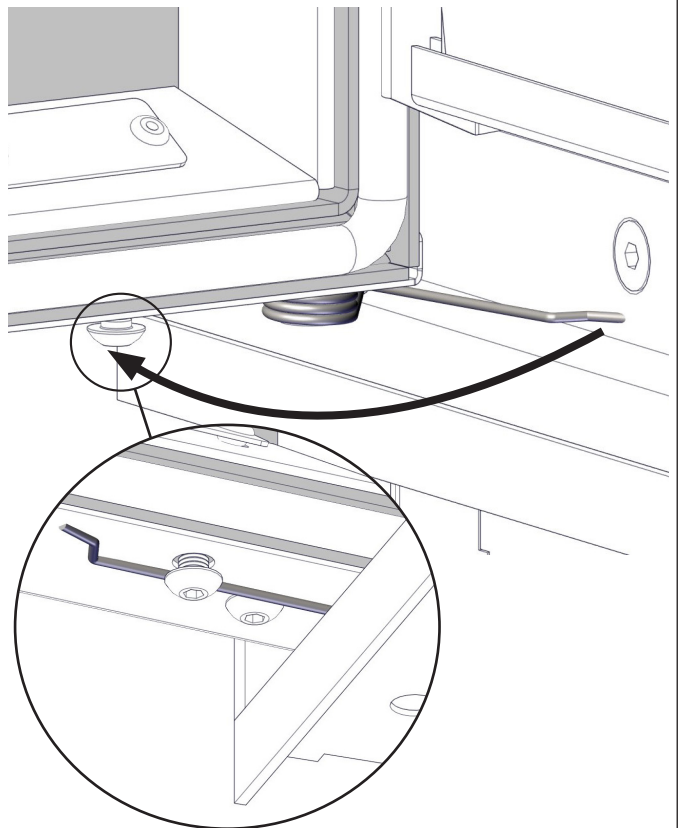


FIG 9

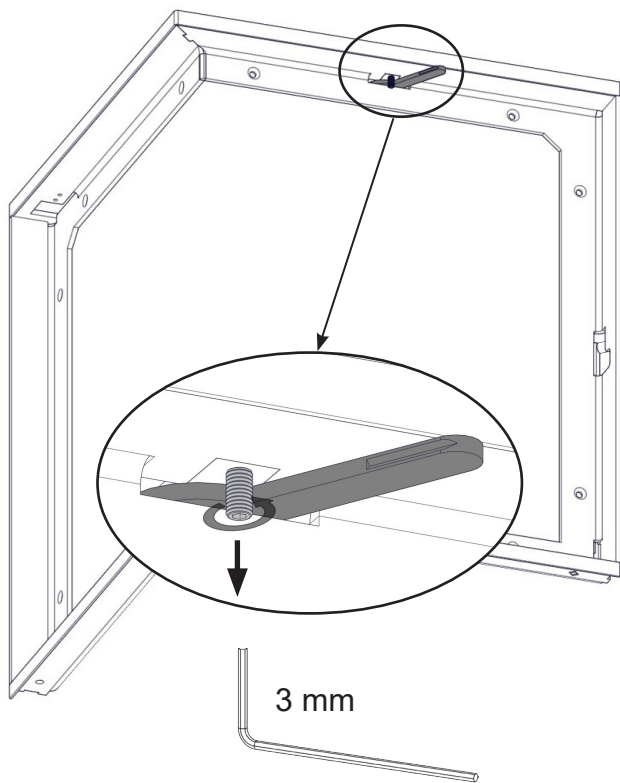


FIG 10

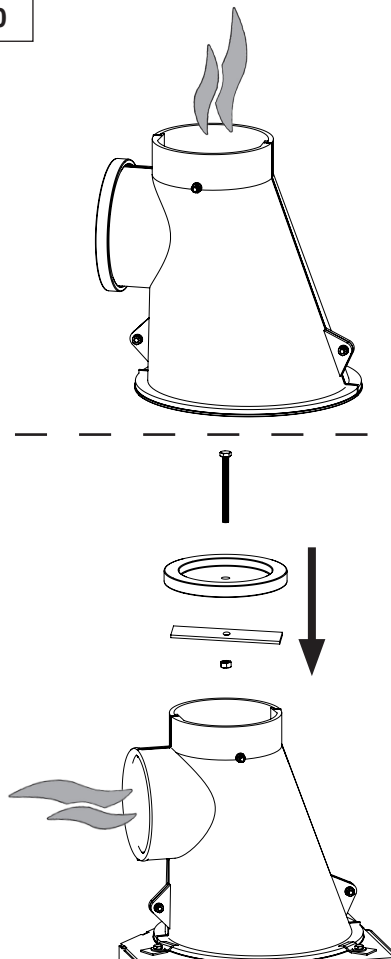


FIG 11

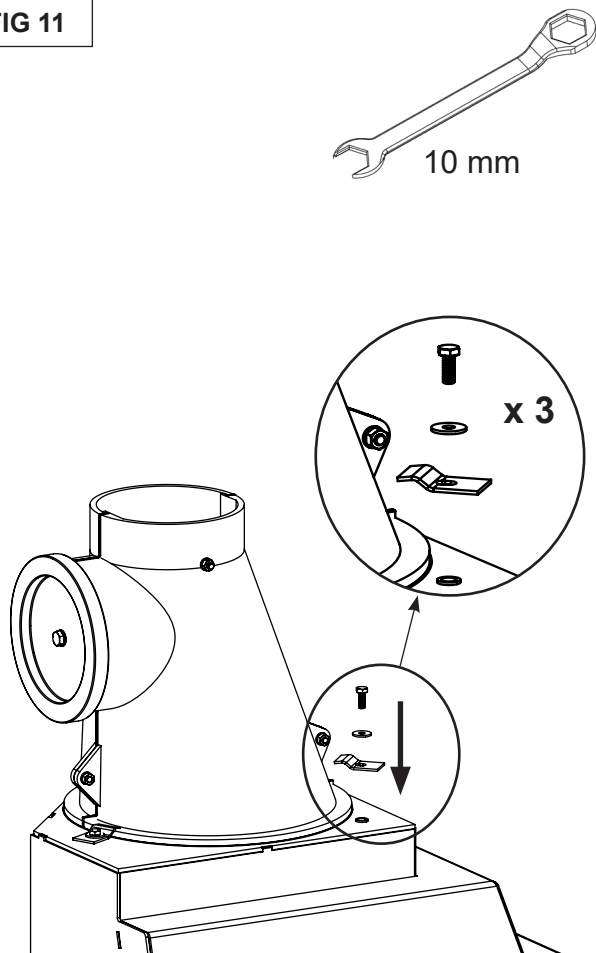


FIG 12

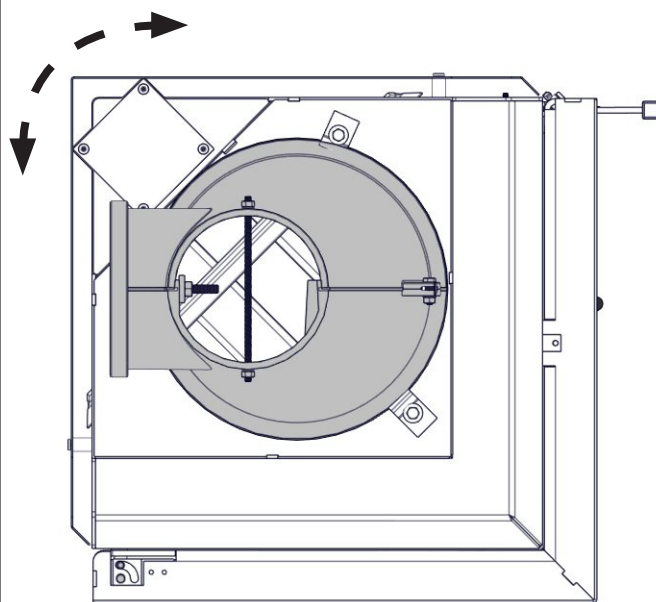
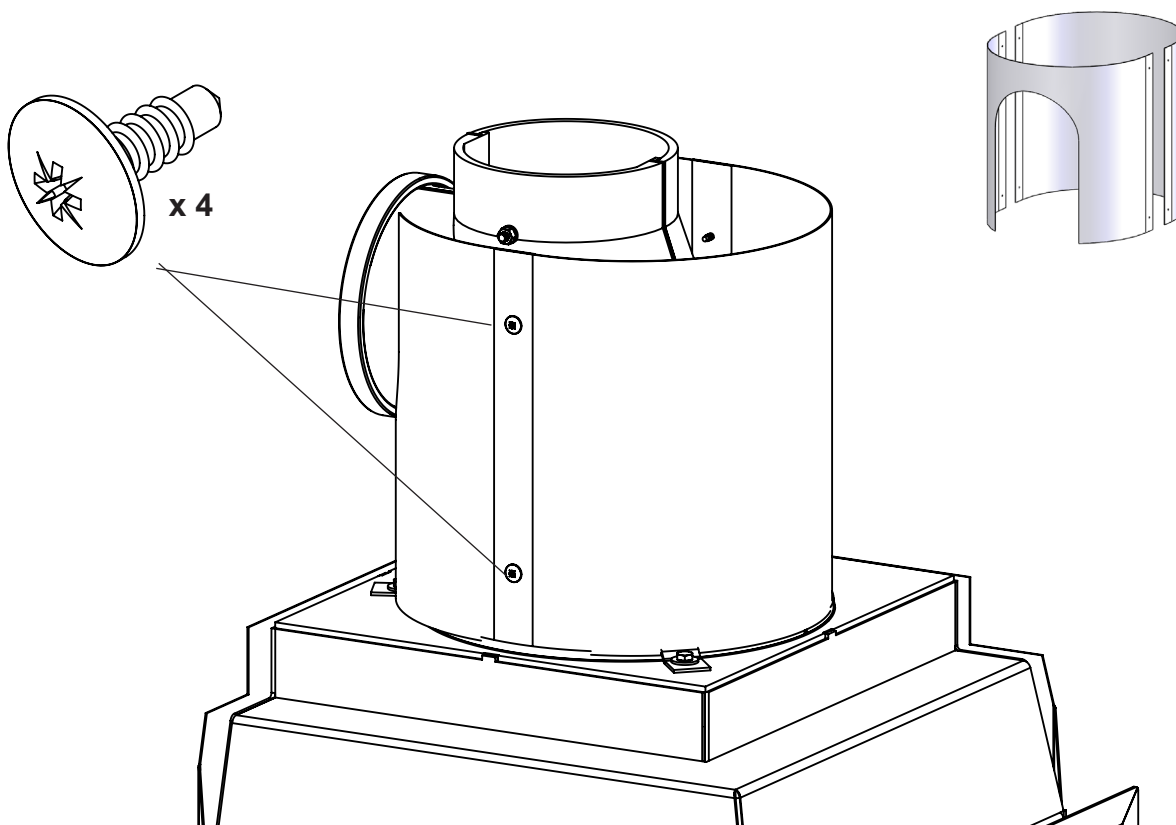
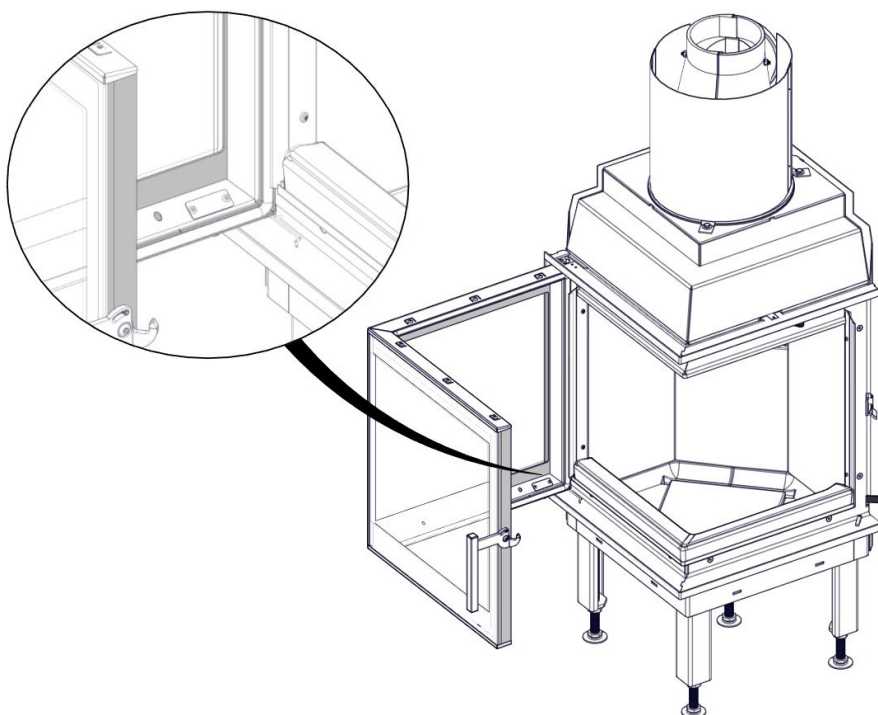


FIG 13



PLASSERING AV SERIENUMMER / POSITION OF THE SERIAL NUMBER  
SARJANUMERON SIJAINTI / PLACERING AV SERIENUMMER  
POSITION DER SERIENNUMMER / POSITION DU NUMÉRO DE SÉRIE  
POSIZIONE DEL NUMERO SERIALE / POZYCJA NUMERU SERYJNEGO



# Nordpeis AS

Gjellebekkstubben 11  
3420 Lierskogen, Norway  
N36A-CPR-130910



EN 13229:2001 / A2:2004

## N-36A

Heating of living accomodation / Kamin zum Heizen mit festen Brennstoffen

<b>Fire safety:</b>	<b>Feuersicherheit :</b>	
Reaction to fire:	Brandverhalten:	A1 WT
Distance to non-combustible:	Abstand zu nicht brennbaren Materialien:	
Behind:	Hinten:	80 mm
Beside:	Seitlich:	80 mm
<b>Emission of combustion:</b>	<b>Emissionswerte:</b>	
	CO:	0,09% vol
	NOx:	114mg/m <sup>3</sup>
	OGC:	94 mg/m <sup>3</sup>
	PM:	28 mg/m <sup>3</sup>
<b>Surface temperature:</b>	<b>Oberflächentemperatur:</b>	Pass / Bestanden
<b>Machanical resistance:</b>	<b>Mechanischer Widerstand:</b>	Pass / Bestanden
<b>Cleanability:</b>	<b>Reinigungsfähigkeit:</b>	Pass / Bestanden
<b>Thermal Output:</b>	<b>Nennwärmeleistung - NWL:</b>	7 kW
<b>Energy efficiency:</b>	<b>Wirkungsgrad:</b>	78 %
<b>Flue gas temperature:</b>	<b>Abgastemperatur:</b>	286 °C
<b>Fuel types:</b>	<b>Brennstoff:</b>	Wood logs / Scheitholz

Intermittent burning / Zeitbrandfeuerstätte

Read and follow the manual / Lesen und befolgen Sie die Bedienungsanleitung

Double allocation is acceptable / Mehrfachbelegung des Schornsteins ist zulässig

**Complies with / Entspricht folgenden Standards:**

NS: 3058 / 3059  
BlmSchV 1, 2  
LRV der Schweiz

**Test report / Prüfbericht Nr :**

RRF- 29 13 3233  
SINTEF 102044.28A

**SN:**

## Technical parameters for solid fuel local space heaters

Model identifier(s): <b>N-36A</b>							
Indirect heating functionality: <b>no</b>							
Direct heat output: <b>7 (kW)</b>							
Fuel	Preferred fuel (only one):			Other suitable fuel(s):			
Wood logs with moisture content $\leq 25$ %	yes			no			
Compressed wood with moisture content $< 12$ %	no			no			
Other woody biomass	no			no			
Non-woody biomass	no			no			
Anthracite and dry steam coal	no			no			
Hard coke	no			no			
Low temperature coke	no			no			
Bituminous coal	no			no			
Lignite briquettes	no			no			
Peat briquettes	no			no			
Blended fossil fuel briquettes	no			no			
Other fossil fuel	no			no			
Blended biomass and fossil fuel briquettes	no			no			
Other blend of biomass and solid fuel	no			no			
<b>Characteristics when operating with the preferred fuel</b>							
Seasonal space heating energy efficiency $\eta_s$ [%]: <b>78</b>							
Energy Efficiency Index (EEI): <b>104,1</b>							
Item	Symbol	Value	Unit	Item	Symbol	Value	Unit
<b>Heat output</b>				<b>Useful efficiency (NCV as received)</b>			
Nominal heat output	$P_{nom}$	7	kW	Useful efficiency at nominal heat output	$\eta_{th,nom}$	78	%
<b>Auxiliary electricity consumption</b>				<b>Type of heat output/room temperature control (select one)</b>			
At nominal heat output	$e_{l,max}$		kW	single stage heat output, no room temperature control		no	
At minimum heat output	$e_{l,min}$		kW	two or more manual stages, no room temperature control		yes	
In standby mode	$e_{l,SB}$		kW	with mechanic thermostat room temperature control		no	
				with electronic room temperature control		no	
				with electronic room temperature control plus day timer		no	
				with electronic room temperature control plus week timer		no	
				<b>Other control options (multiple selections possible)</b>			
				room temperature control, with presence detection		no	
				room temperature control, with open window detection		no	
				with distance control option		no	
<b>Permanent pilot flame power requirement</b>							
Pilot flame power requirement (if applicable)	$P_{pilot}$		kW				
<b>Contact details</b>		Name and address of the supplier: <b>Nordpeis AS, Gjellebekkstubben 11, N-3420 LIERSKOGEN, Norway</b>					



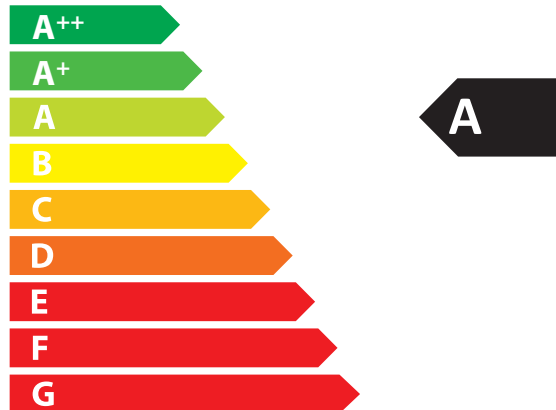


**ENERG**  
енергия · ενεργεια



Nordpeis AS.

Nordpeis N36-A



7,0  
kW

ENERGIA · ЕНЕРГИЯ · ΕΝΕΡΓΕΙΑ · ENERGIJA · ENERGY · ENERGIE · ENERGI

2015/1186

  
**Nordpeis**

Nordpeis AS, Gjellebekkstubben 11, N-3420 LIERSKOGEN, Norway  
[www.nordpeis.no](http://www.nordpeis.no)