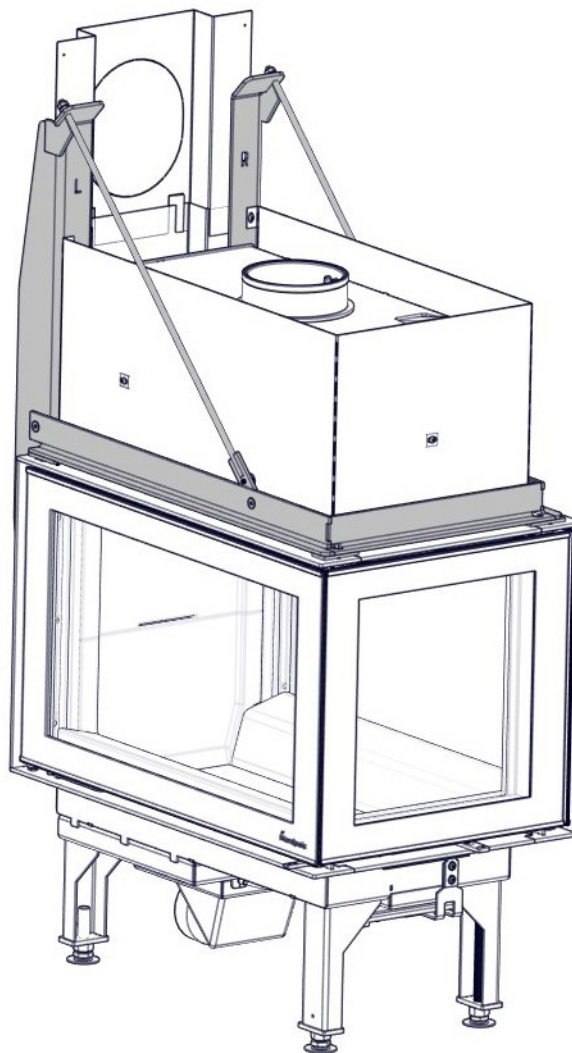


- Ⓝ NO Brukerveiledning
- Ⓝ GB Installation manual
- Ⓝ SE Installationsanvisning
- Ⓝ FI Asennusohje
- Ⓝ DE Montageanleitung
- Ⓝ FR Manuel d'installation



Support frame for N-29P

FIG 1

Support frame for Davos P Low_N-29P

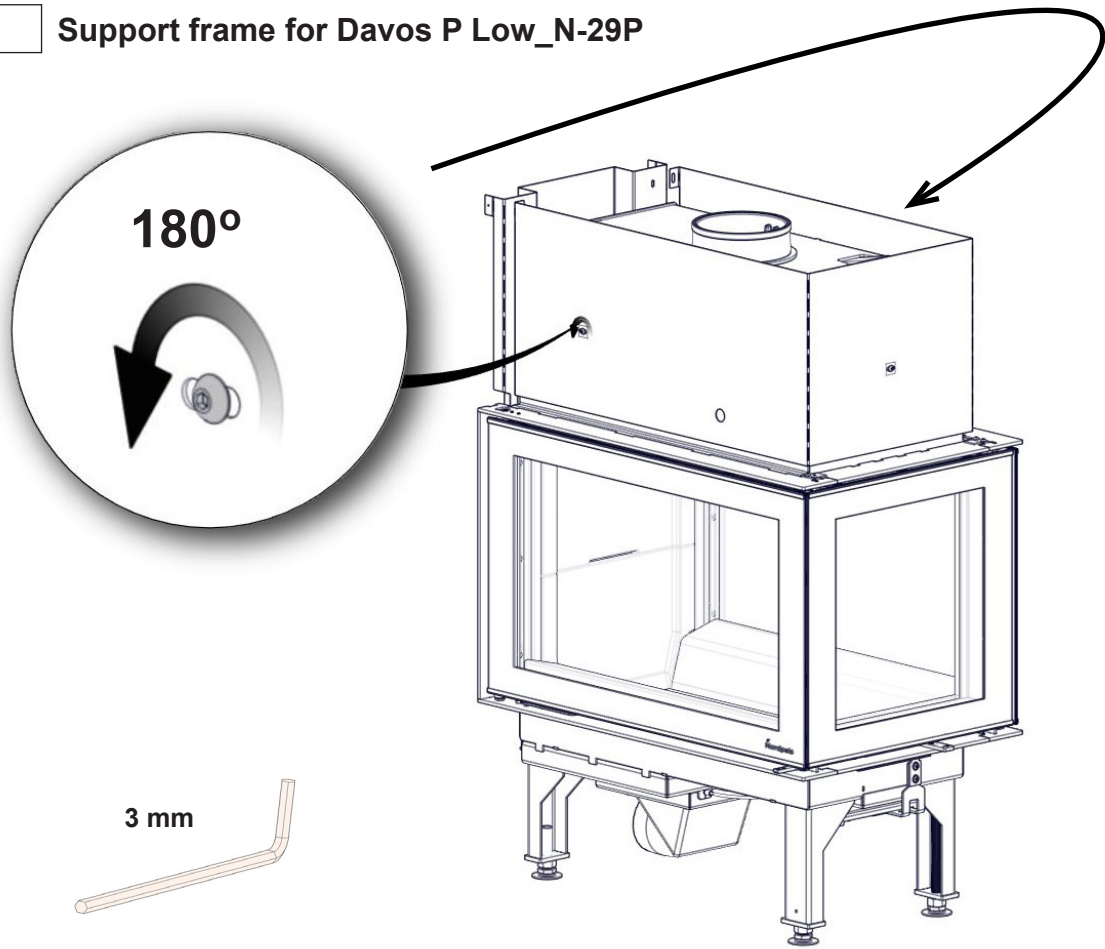


FIG 2

Support frame for Davos P Low_N-29P

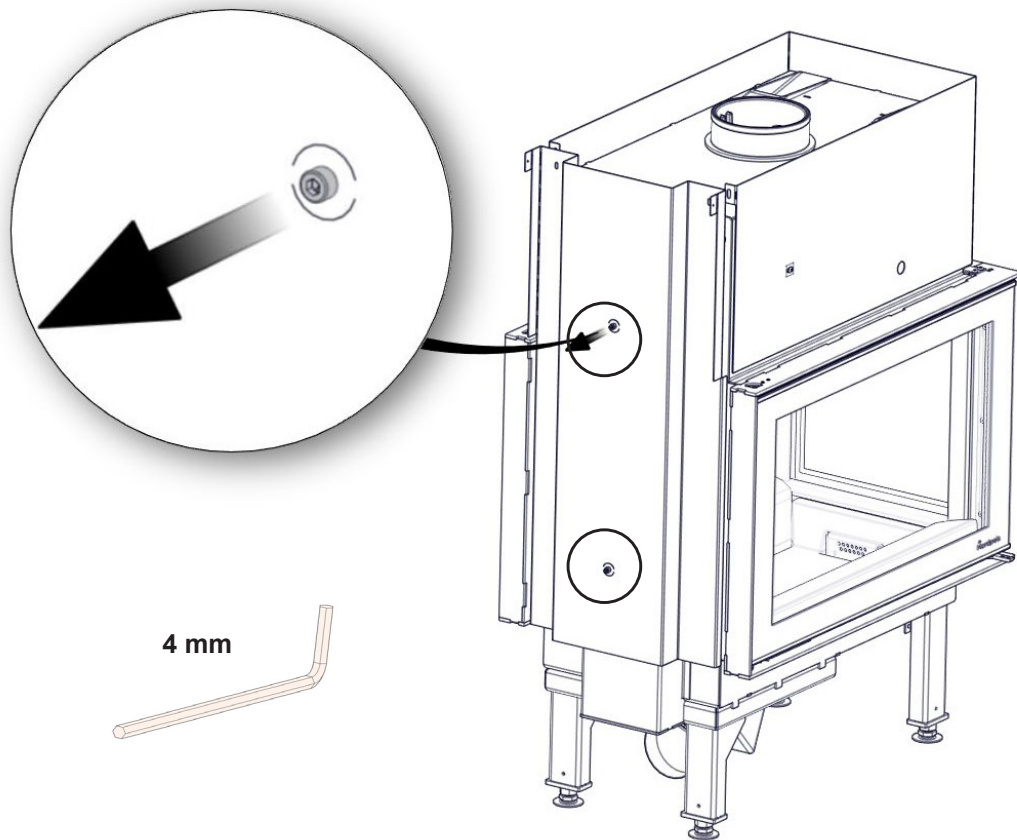


FIG 3

Support frame for Davos P Low_N-29P

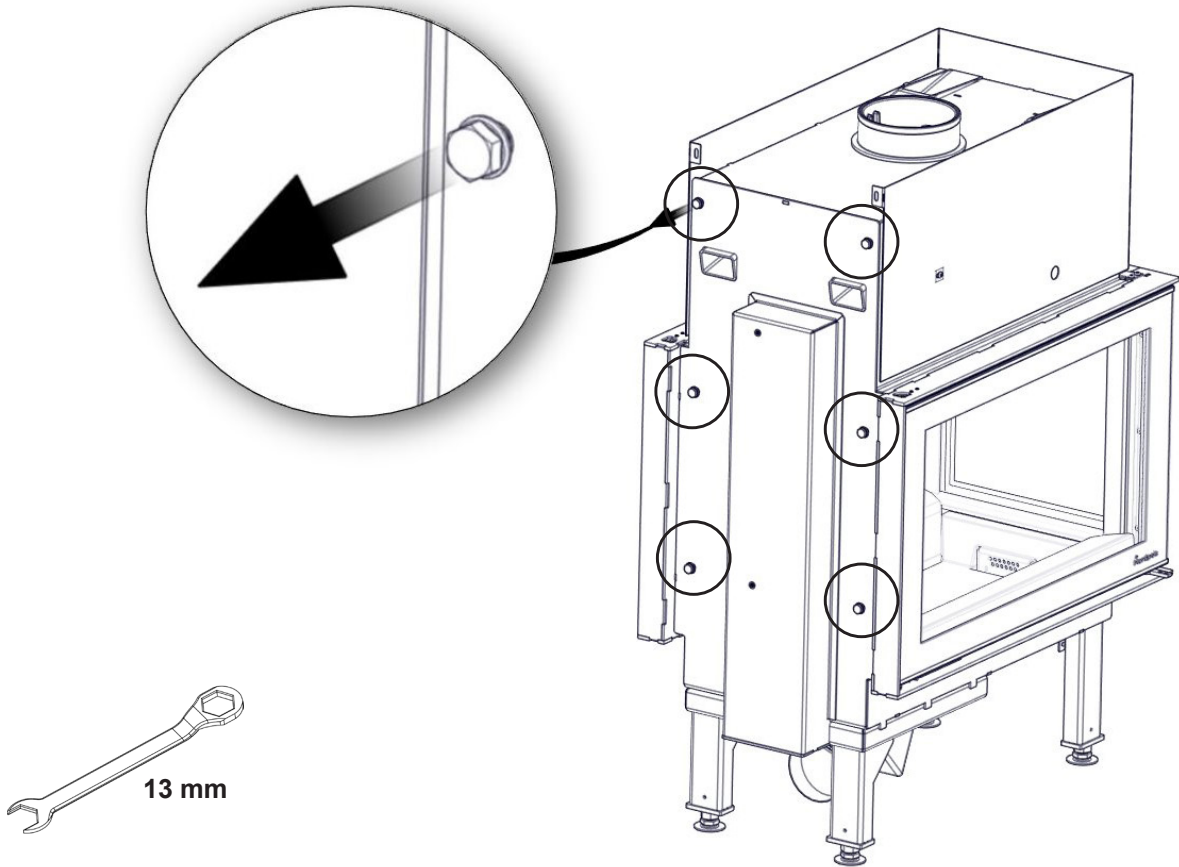


FIG 4

Support frame for Davos P Low_N-29P

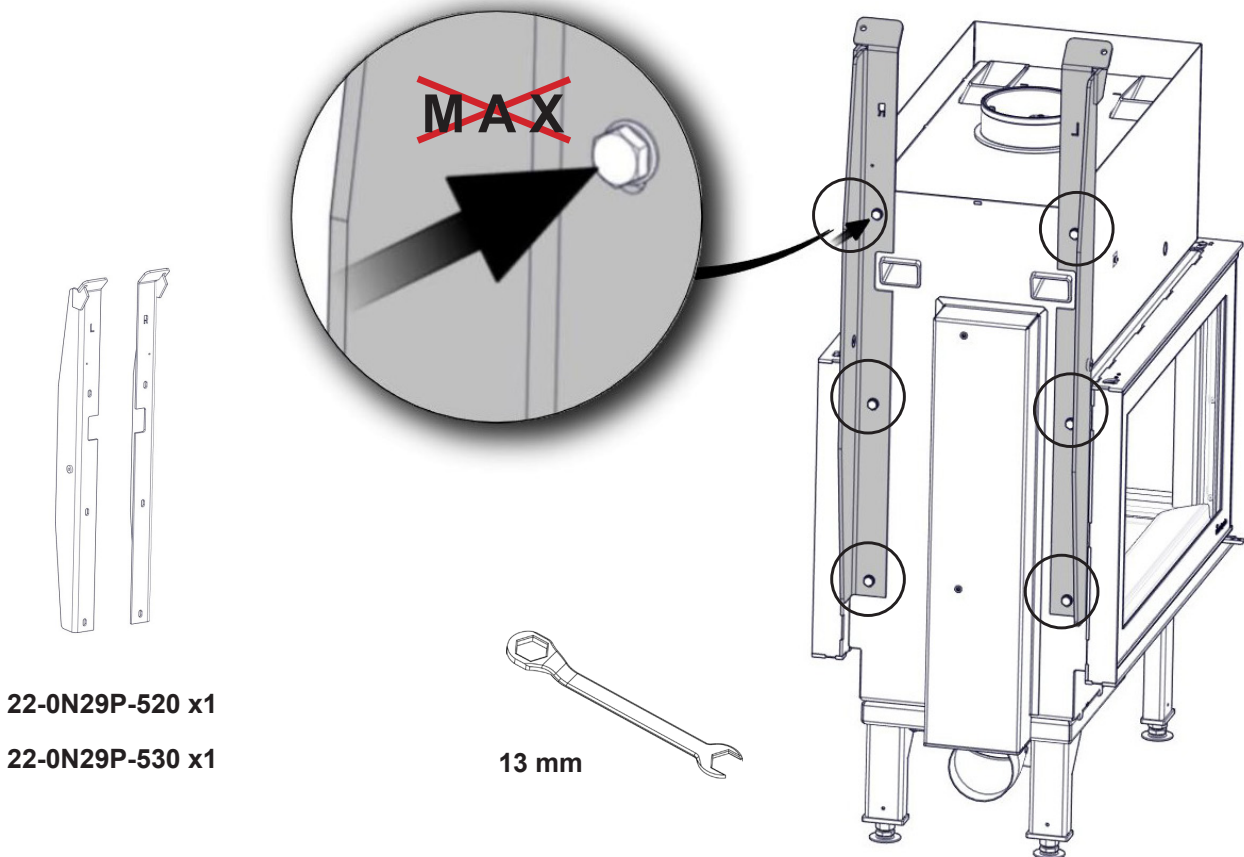


FIG 5

Support frame for Davos P Low_N-29P

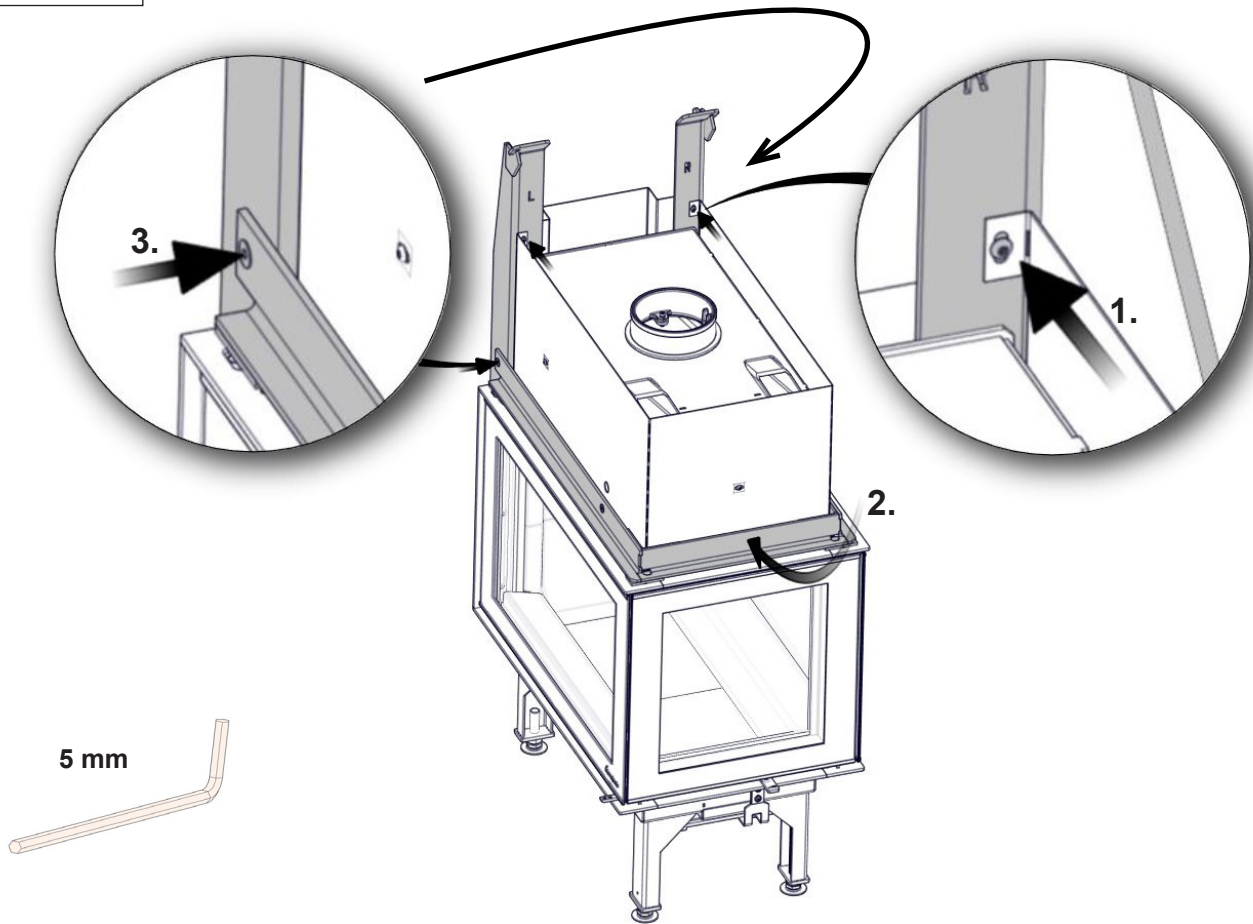


FIG 6

Support frame for Davos P Low_N-29P

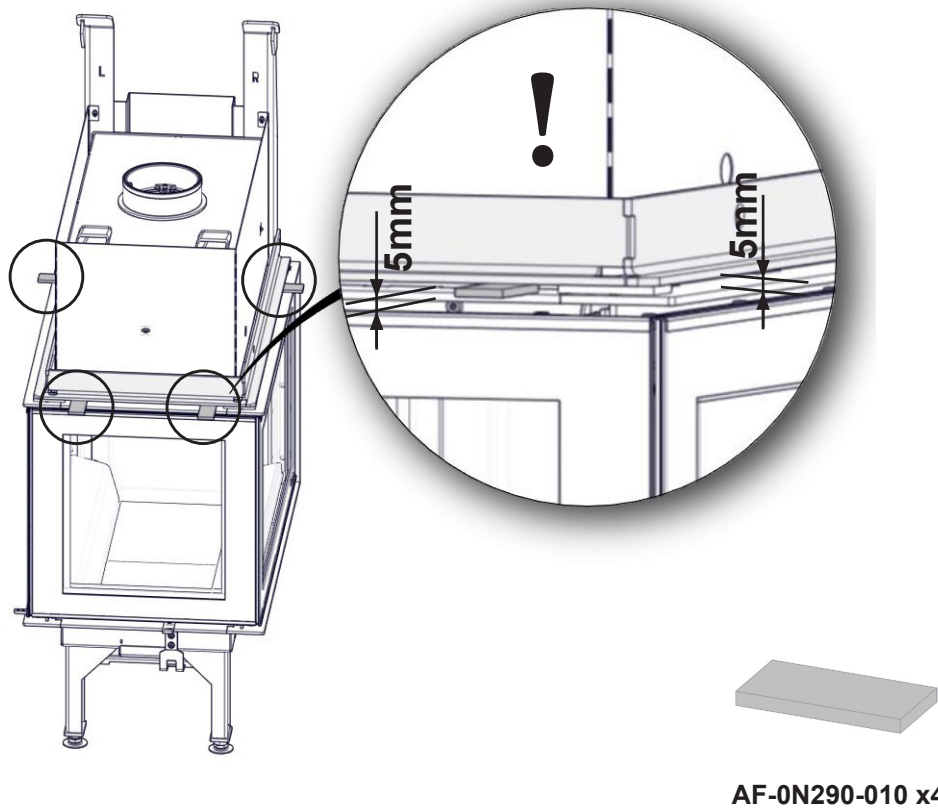


FIG 7 Support frame for Davos P Low_N-29P

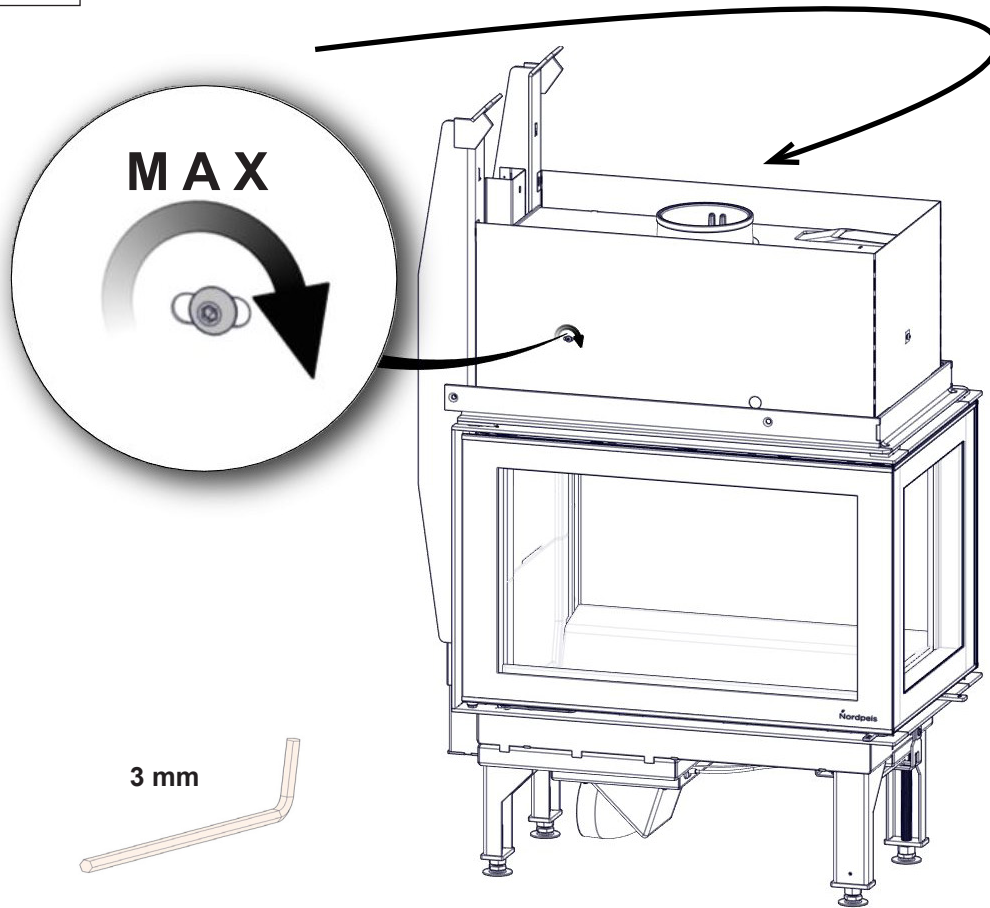


FIG 8 Support frame for Davos P Low_N-29P

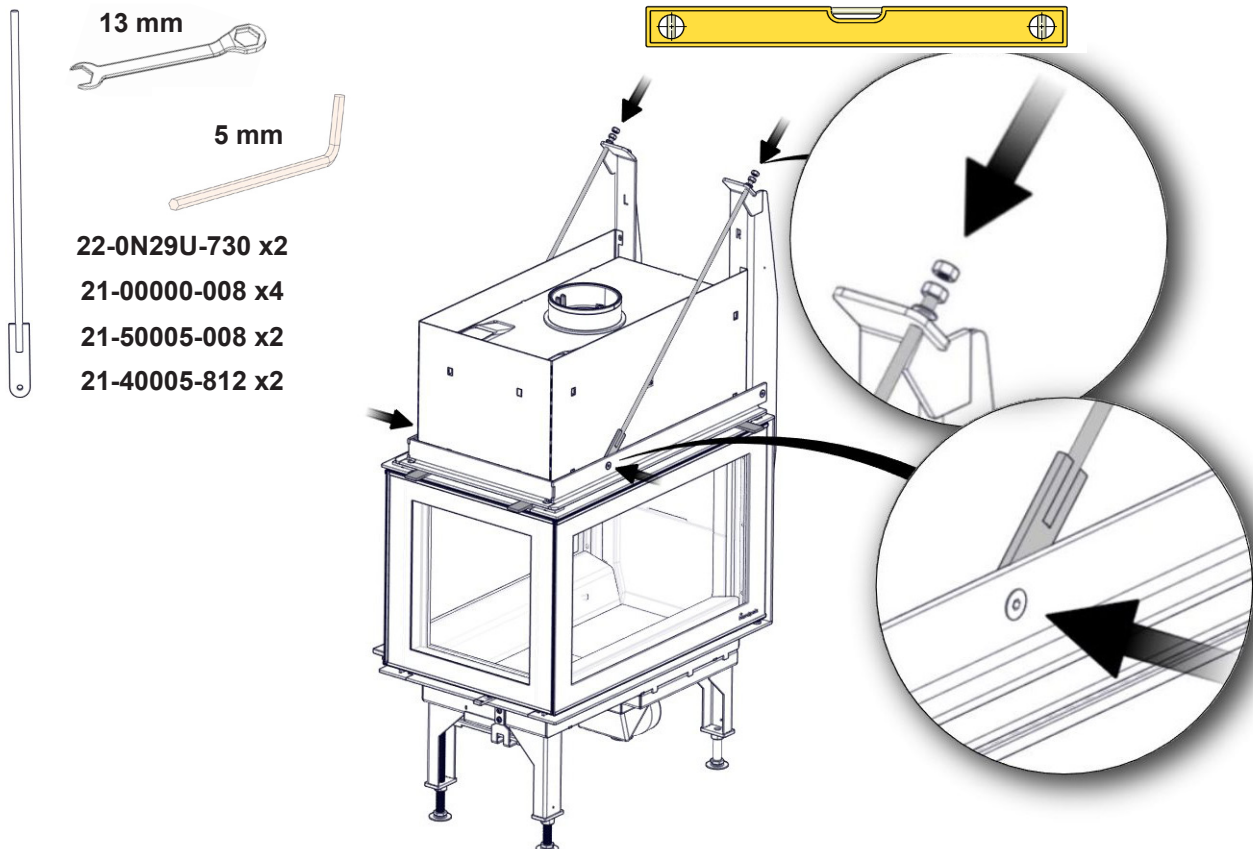


FIG 8

Support frame for Davos P Low_N-29P

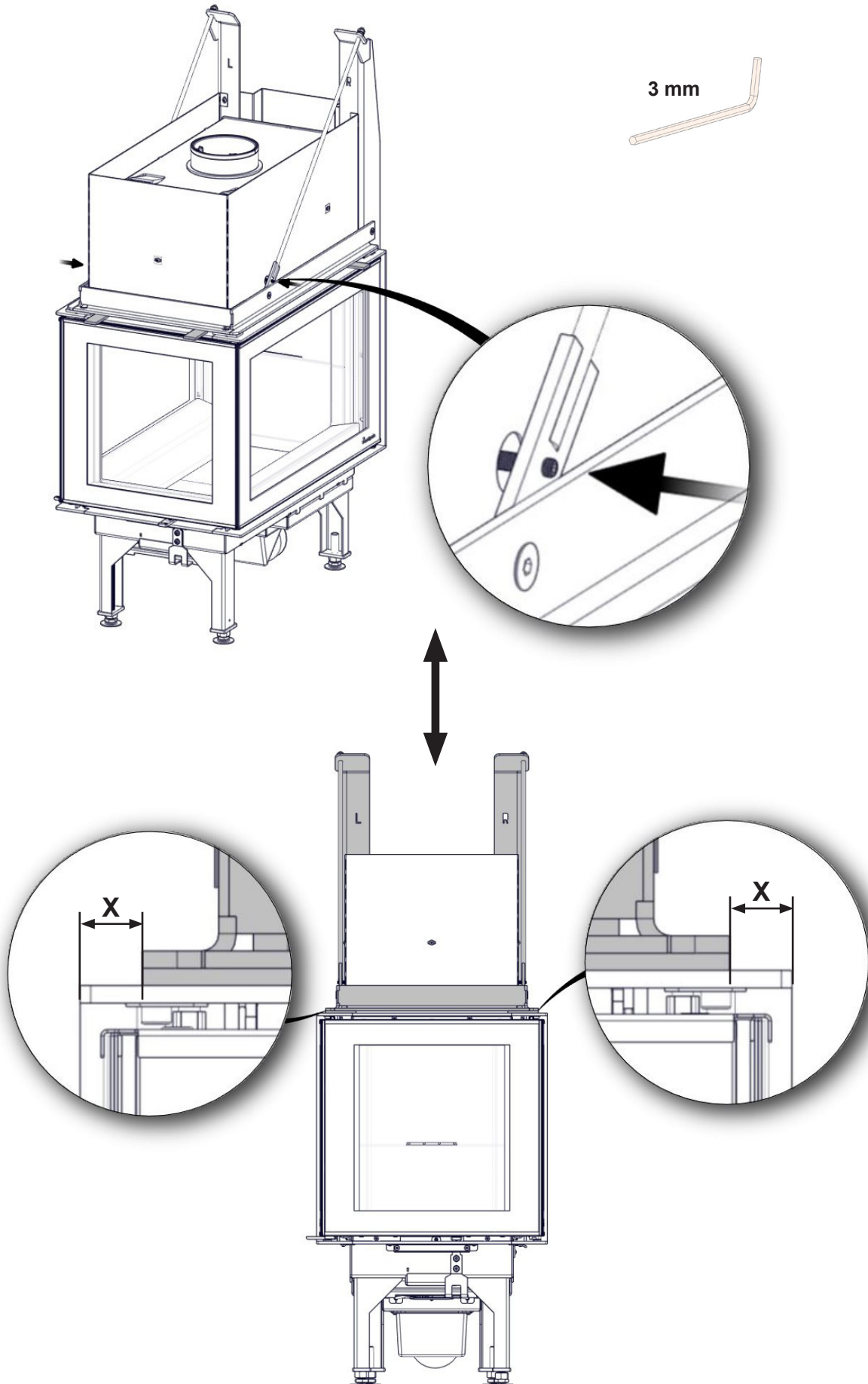


FIG 9

Support frame for Davos P Low_N-29P

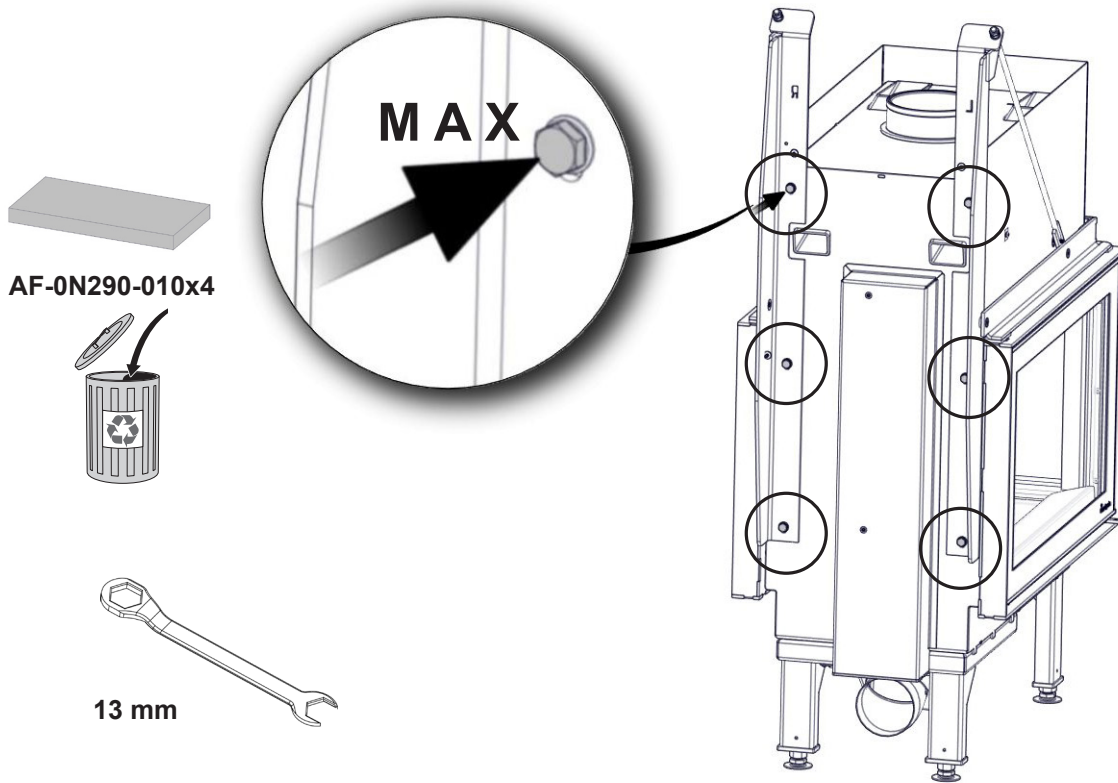


FIG 10

Support frame for Davos P Low_N-29P

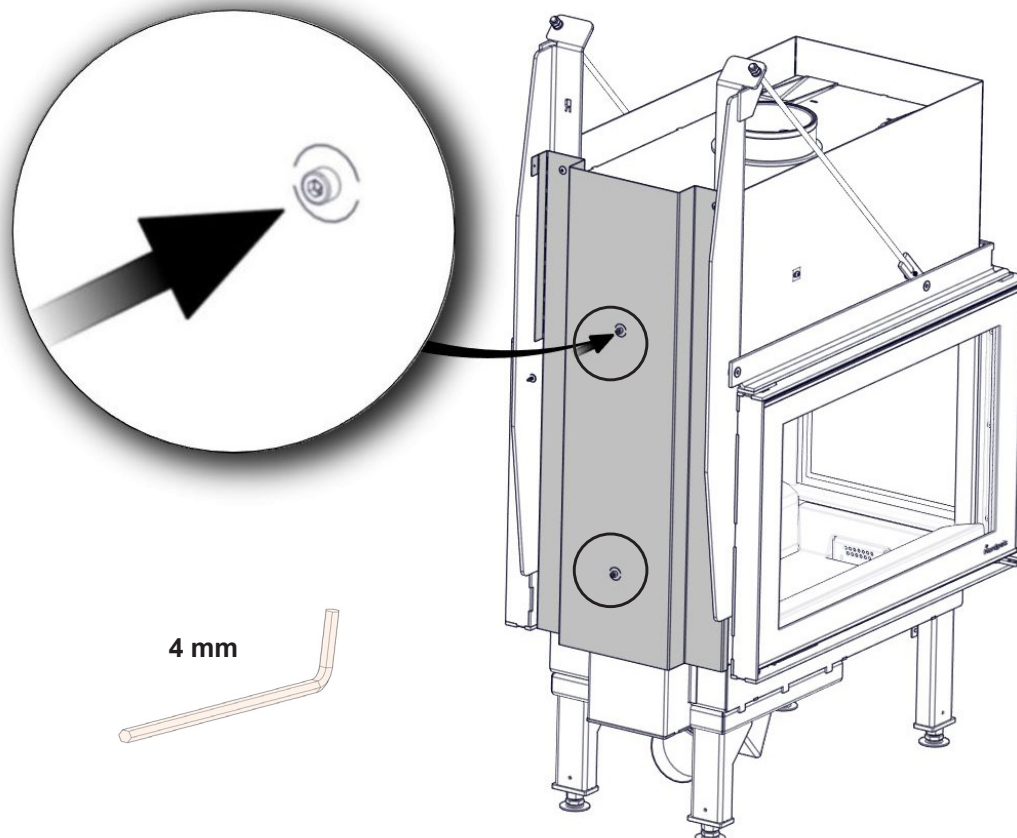
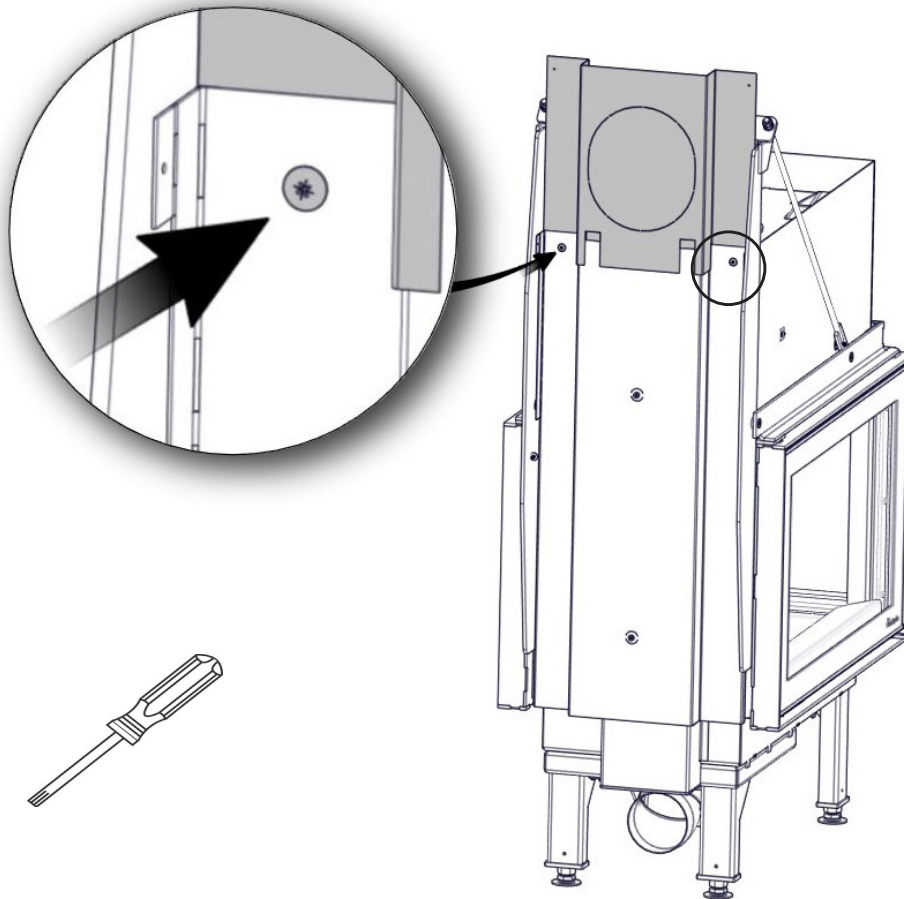


FIG 11



- VIKTIG!**
- (NO)** Serviceadkomst til luftreguleringsystemet under innsatsen må være på plass i alle omramninger.
- VIKTIGT!**
- (SE)** Servicetillgång till luftregleringssystemet under insatsen måste säkerställas och vara på plats för alla omramningar.
- IMPORTANT!**
- (GB)** Service access to the air regulation system below the insert must be ensured for all surroundings.
- TÄRKEÄÄ!**
- (FI)** Takkasydämen alla olevan paloilmansäätöjärjestelmän huollon mahdollistamiseksi on kaikkiin runkoihin jätettävä riittävä työskentelytila.
- WICHTIG!**
- (DE)** Ein Wartungszugang zum Luftregulierungssystem unterhalb des Einsatzes, muss bei allen Verkleidung gewährleistet sein.
- IMPORTANT!**
- (FR)** L'accès au système de régulation d'air sous l'insert doit être garanti pour toutes formes d'installation ou d'habillage de l'insert.

 Nordpeis

Nordpeis AS, Gjellebekkstubben 11, N-3420 LIERSKOGEN, Norway
www.nordpeis.no