

**Nordpeis**

Kassettløsning for gruepeis til innsats NI-22/NI-25

- Ⓝ NO Monteringsanvisning 2
- Ⓝ SE Monteringsanvisning 4



Innhold

1. Generell informasjon før montering	2
Minimumsmål	2
Krav til gulvplate	2
Krav til ventiler	2
Kapping av topprist	2
Sidepanel NI-22/ NI-25	2
Kontroll av funksjoner	2
2. Montering som kassett i eksisterende åpen grue	2
Montering av røykklokke	3
Montering av røyktrør	3
Tilslutning til skorsten	3

Generell informasjon før montering

Kassettløsning er et tilbehør til innsatsene NI-22 og NI-25. For installering, bruk monteringsanvisningen som følger med innsatsen. Monteringsanvisningen for kassettløsningen er å anse som et tilbehør til denne.

Innsatsen kan benyttes som kassett i murte, åpne peiser med minimumsmål som angitt i FIG 1 for henholdsvis NI-22/NI-25.

Målene er å anse som veiledende

Krav til gulvplate

Åpen peis

Gulvplaten foran peisen (stein, stål eller lignende) skal minimum være 30 cm dyp. Se FIG 1 (B). Avstanden fra bakkant av innvendig brennkammer og frem til ytterkant av gulvplaten skal være minimum 80 cm. Se FIG 1 (A).

Er ileggshøyden over 47 cm skal høyden over 47 cm tillegges 30 cm på dybden av gulvplaten. (Eksempel: Hvis ileggshøyden er 85 cm skal dybden på gulvplaten være minst 68 cm. Regnestykke blir: 85 cm - 47 cm + 30 cm = 68cm)

Lukket peis

Hvis innsatsen kun skal fyres med lukket dør kreves 30 cm gulvplate **uansett** høyde og dybde på ildstedet, dersom brennbart gulv.

Krav til ventiler

Ved innmuring i **eksisterende grue** er minimumskravene til ventiler:

Innluft (under innsats)

NI-22	180 cm ²
NI-25	180 cm ²

Utluft (over innsats)

NI-22	300 cm ²
NI-25	300 cm ²

Advarsel: Opprettholdes IKKE kravet til ventiler vil effekten av varmesirkulasjonen bli vesentlig redusert og overoppheting kan oppstå. I verste fall kan dette resultere i brann

NB! For krav til ventiler for muring av ny peis eller prefabrikerte omramminger, se monterings- og bruksanvisning for innsatsene.

Kapping av topprist

Hvis toppristen skal kappes må det tas høyde for korrekt utluft i forhold til krav. Som tommelfingerregel kan man regne omkring 84 cm² /NI-22 og 93 cm² /NI-25 pr rille som kappes. Dette må erstattes med ventiler i omrammingen slik at utluft tilsvarer kravene i tabellen over. Minimum antall riller for NI-22 og NI-25 er 4 stk. Utover dette må det installeres ekstra ventiler.

Sidepanel NI-22/NI-25

Til tetting av åpningene på sidene av innsatsen mot peisvangene, er det tilgjengelige sortlakkerte sidepaneler i stål. Disse er 73,7/78,7 cm høye, 14,5/17,5 cm brede (2 stk pr pakke), og tilpasset innsatsen montert med topp- og bunnrist. Dersom tilpasning er nødvendig, anbefales bruk av vinkelsliper.

Kontroll av funksjoner

Når innsatsen er oppstilt, og evt. før innmuring, kontroller at funksjoner fungerer lett og virker tilfredsstillende.

Montering som kassett i eksisterende åpen grue

Før man starter på monteringen må gruepeisen rengjøres grundig. Dersom gammel fastbrent sot og tjære ikke fjernes, vil man kunne få ubehagelig lukt i rommet.

Start med å få en oversikt over alle løse deler.

Settet består av (se pakklister FIG 10):

- Flat røykklokke (bruk festebraketter og skruer som følger med innsatsen).
- Topprist med vinkelbraketter (skruer og muttere følger med innsatsen).
- 3 korte ben med justeringsskruer
- Bunnrist

Avstanden fra støpegods til murverk bør være minst 40 mm. Som kasettløsning kan varmeskjoldet evt. fjernes.

Fjern varmeskjoldet. Legg innsatsen forsiktig på ryggen. Start med å montere bena (3 stk). Justerings-skrueene skrues på plass som vist på FIG 2 (skruene og skivene ligger innpakket sammen med de lange bena på innsatsen). Still skruene M10x20 (FIG 10) evt. lengre, dersom det er behov, festes til kasettens ben.

NB! Dersom det er liten plass kan det være nødvendig å skyve innsatsen inn før bena monteres.

Om peisinnnsatsen av plasshensyn ikke kan monteres med medfølgende ben kan de sløyfes og erstattes med andre skruer, murstein el. Fri høyde under peisinnnsatsen bør være størst mulig men minst 30 mm.

Juster bena slik at bunnristen passer pluss 2-3 mm (bunnristens høyde + 2-3mm).

Sett innsatsen tilbake i oppreist stilling (løft, og **ikke tipp**, innsatsen tilbake i oppreist stilling.)

Montering av røykklokke (FIG 3)

Benytt ovnskitt i skjøtene. Røykklokken låses med et feste på hver side. Bruk 13 mm fastnøkkel/pipe-nøkkel og festeskiver og bolter som følger med innsatsen. Røykklokken for kasettløsningen er dreibar. Klokken bør ikke dreies mer enn 60 grader til høyre eller venstre for midtlinjen. Ved ekstra gode trekkforhold kan 90 graders dreining aksepteres.

Monter topprist (FIG 4). Fest først vinkelbraketten(A). (Skrue og mutter til brakett sitter på innsatsen). Deretter kan toppristen plasseres og festes til vinkelbrakett som vist på FIG 4B.

Tilpasning av høyden på risten foretas med baufil eller vinkelsliper. Se også kapittel "Krav til ventiler" og "Kapping av topprist".

Bunnristen settes løst på plass og punktfestes til underlaget med f.eks ovnskitt.

Montering av røykrør

Ved montering av røykrør gjør vi oppmerksom på at henholdsvis 150 mm/Ni-22 eller 175mm/Ni-25 røykrør (innvendig mål) skal utenpå stussen på røykklokken. Benytt ovnskitt i skjøtene.

For pipestuss etc. – følg pipeleverandørens anbefaling.

Dersom det er svært trangt i grua, men man ikke ønsker å slå ut deler av murverket for å få plass på røykrørsanslutningen, kan det være et alternativ å benytte fleksible røykrør godkjent for formålet (FIG 7).

Tilslutning til skorstein

Dersom det er god plass i grua, og skorsteinen går ned bak eller på siden av peisen, må spjeldet fjernes, og innsatsen kan monteres med bakuttak som vist i FIG 6.

Dersom skorsteinen går fra toppen av gruepeisen, kan kan toppmontering utføres som vist i FIG 7 og 8.

***NB! Husk at mellomrommet mellom røykrør og skorsteinsvegger tettes med isolasjon som for eksempel steinull.**

Innehåll

1. Generell information innan du installerar	4
Minimimått	4
Krav på eldstadsplan	4
Krav på ventiler	4
Kaping av toppgaller	4
Sidopanel NI-22/ NI-25	4
Funktionskontroll	4
2. Montering som kassett i existerande öppen spis	4
Montering av rökklocka	5
Montering av rökrör	5
Anslutning till skorsten	5

Generell information innan du installerar

Kassettlösningen är ett tillbehör till insatserna NI-22 och NI-25. För installering, använd monteringsanvisningen som kommer med insatsen, monteringsanvisningen för kassettlösningen är att se som ett tillbehör till denna.

Insatsen kan användas som kassett i murade öppna spisar med minimimått som angivs i FIG 1 för NI-22/ NI-25.

Måtten som angivs är att betrakta som vägledande.

Krav på eldstadsplan

För att skydda golvet mot eventuellt utfallande glöd skall spisinsatsen placeras på ett obrännbart material. Eldstadsplanet skall anordnas så det täcker 300 mm framför spisinsatsen och 100 mm utmed vardera sida. Observera att om spisen eldas med öppen lucka ställer detta andra krav på eldstadsplanet.

Krav på ventiler

Vid inmurning i **existerande spis** så är minimikraven på ventiler följande:

Inluft (under insats)

NI-22	180 cm ²
NI-25	180 cm ²

Ut luft (över insats)

NI-22	300 cm ²
NI-25	300 cm ²

Varning! Om kravet på ventiler INTE uppfylls minskar effekten av värme-cirkulationen, vilket kan leda till överhettning. I värsta fall kan detta leda till brand.

OBS! För krav på ventiler vid murning av ny spis eller prefabricerade omramningar, se monteringsanvisning för insatsen.

Kaping av toppgaller

Om toppgallret skall kapas måste höjd tas för korrekt utluft i förhållande till krav. Som tumregel kan man räkna med ca. 84 cm² / NI-22 och 93 cm² / NI-25 per fals som kapas. Detta måste ersättas med ventiler i spiskåpan så att utluften tillsvavar kraven i tabellen ovanför.

Minsta antal falsar för NI-22 och NI-25 är 4 st. Utöver detta måste det installeras extra ventiler.

Sidopanel NI-22/NI-25

Det finns svartlackerade sidopaneler i stål för att täta öppningarna på sidorna av insatsen mot spisen. De är 73,7/78,7 cm höga och 14,5/17,5 cm breda (2 st per paket), och tillpassade insatsen monterad med topp och bottengaller.

Om det är nödvändigt att anpassa panelerna så rekommenderar vi att en vinkelslip används.

Funktionskontroll

När insatsen är uppställd och eventuellt före inmurning, kontrollera att funktionerna fungerar lätt och verkar tillfredsställande.

Montering som kassett i existerande öppen spis

Innan man börjar monteringen måste man se till att spisen rengörs grundligt. Om gammal fastbrunnen sot och tjära inte tas bort, kan man få en obehaglig lukt i rummet.

Börja med att få en översikt över alla lösa delar:

Settet består av (se packlista FIG 10):

- Platt rökklocka (använd fästkonsoler och skruvar som kommer med insatsen)
- Toppgaller med vinkel konsoler (skruvar och muttrar kommer med insatsen)
- 3 korta ben med justerskruvar
- Bottengaller

Avståndet från gjutjärn till murverk bör vara minst 40

mm. Som kassettlösning kan eventuellt värmesköldet tas bort.

Ta bort värmesköldet. Lägg ner insatsen försiktigt på ryggen. Börja med att montera benen (3 st). Justerskruvarna skruvas på som visas i FIG 2 (skruvarna och skivorna ligger inpackade tillsammans med de långa benen till insatsen). Skruvarna M10x20 (FIG 10), eller längre vid behov, fästs till kassettenns ben.

OBS! Om det finns lite plats kan det vara nödvändigt att putta in insatsen innan benen monteras.

Om de medföljande benen inte kan monteras på insatsen på grund av platsbrist, så kan de utelämnas och ersättas med andra skruvar, mursten el. Dyl. Fri höjd under insatsen bör vara så hög som möjligt, men minst 30 mm.

Junstera bene så att bottengallret passar plus 2-3 mm (bottengallrets höjd + 2-3 mm).

Sett upp insatsen igen till upprätt läge (lyft, **tippa den inte**).

Montering av rökklocka (FIG 3)

Använd pannkitt i skarvarna. Rökklockan låses med en fästkonsol på varje sida. Använd en 13 mm blocknyckel/hylsnyckel och fästskivor och bolter som kommer med insatsen. Rökklockan för kassettlösning kan vridas. Klockan bör inte vridas mer från mittlinjen än 60 grader till höger eller vänster. Vid extra goda dragförhållanden så kan en 90 graders vridning accepteras.

Montera toppgallret (FIG 4). Fest först vinkel konsolen (A). (Skruvarna och muttrarna till konsolen sitter på insatsen). Därefter kan toppgallret placeras och fästas till vinkel konsolen som visas på FIG 4B.

Om gallret måste tillskäras på höjden så görs detta med en vinkelslipare eller bågfil. Se också kapitel "Krav på ventiler" och "Kapning av toppgaller".

Bottengallret sätts på löst och punktfästs underifrån med t. ex pannkitt.

Montering av rökrör

Observera vid montering av rökrör med diameter på 150 mm/Nl-22 eller 175 mm/Nl-25 (invändiga mått) att det ska placeras utanpå rökklockans stös. Använd pannkitt i skarvarna.

För rökinföring etc. – följ anvisningarna från skorstensleverantören.

Om det är väldigt trång och man inte önskar att slå ut delar av murverket för att få plats med rökrörsanslutningen, så kan det vara ett alternativ att använda flexi-

bla rökrör som är godkända för ändamålet (FIG 7).

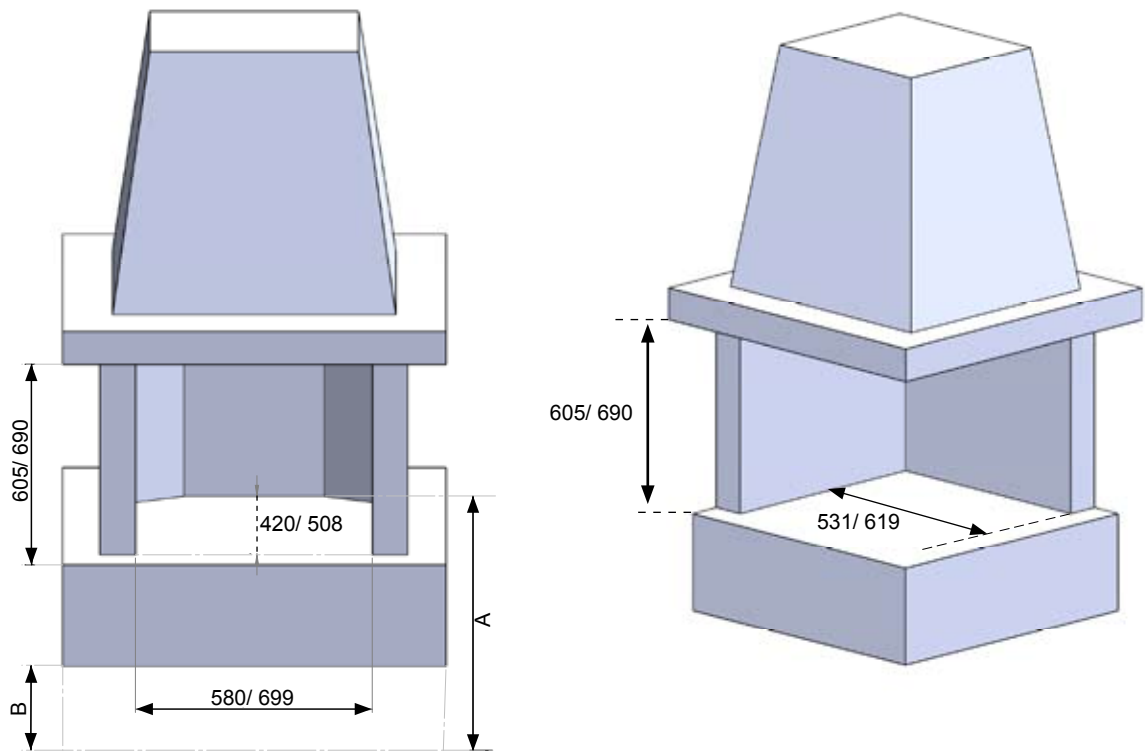
Anslutning till skorsten

Om det finns gott om plats och skorstenen går ned bakom eller på sidan av murspisen, så kan spjället tas bort och insatsen monteras med bakuttag som visas i FIG 6.

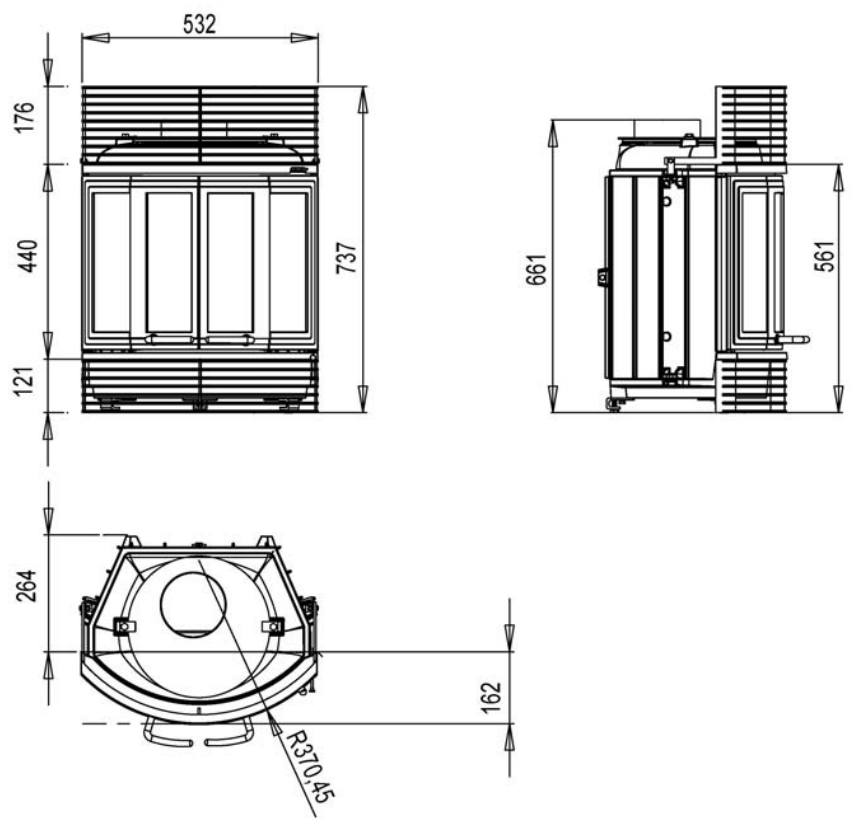
Om skorstenen går från toppen av spisen så kan bakmontering göras som visas i FIG 7 och 8.

***OBS! Kom i håg att mellanrummet mellan rökrör och skorstenväggar täts med isolering som t.ex. stenull.**

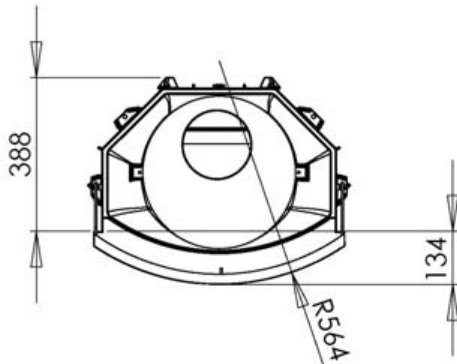
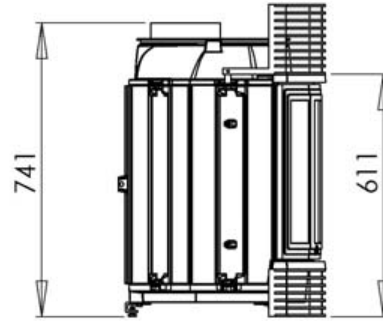
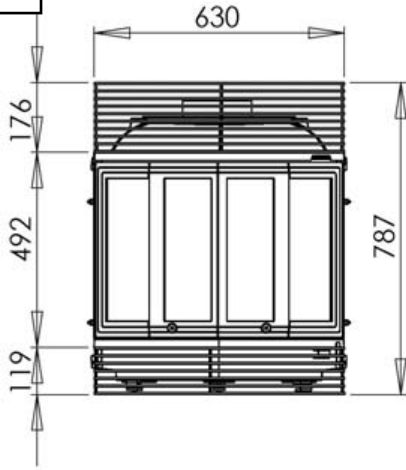
FIG 1



NI-22
=mm

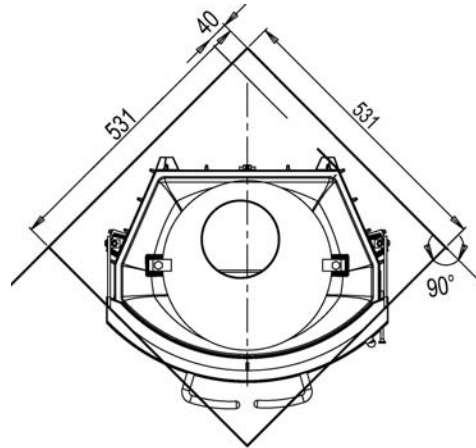
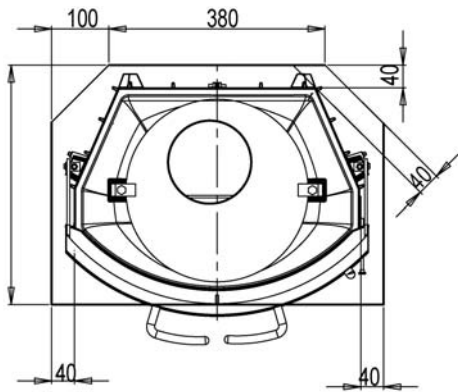


NI-25
=mm



7

NI-22



NI-25

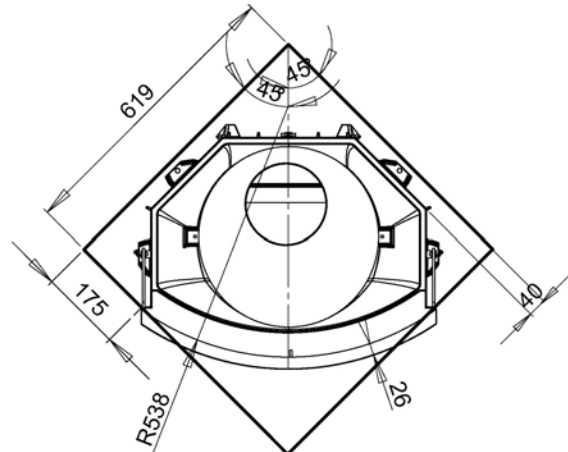
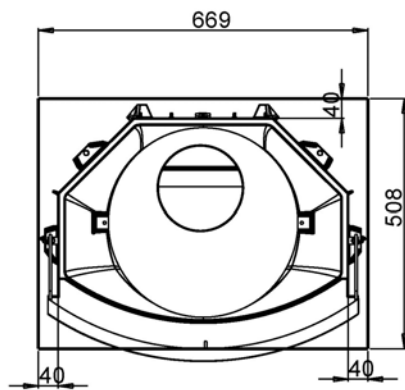


FIG 2

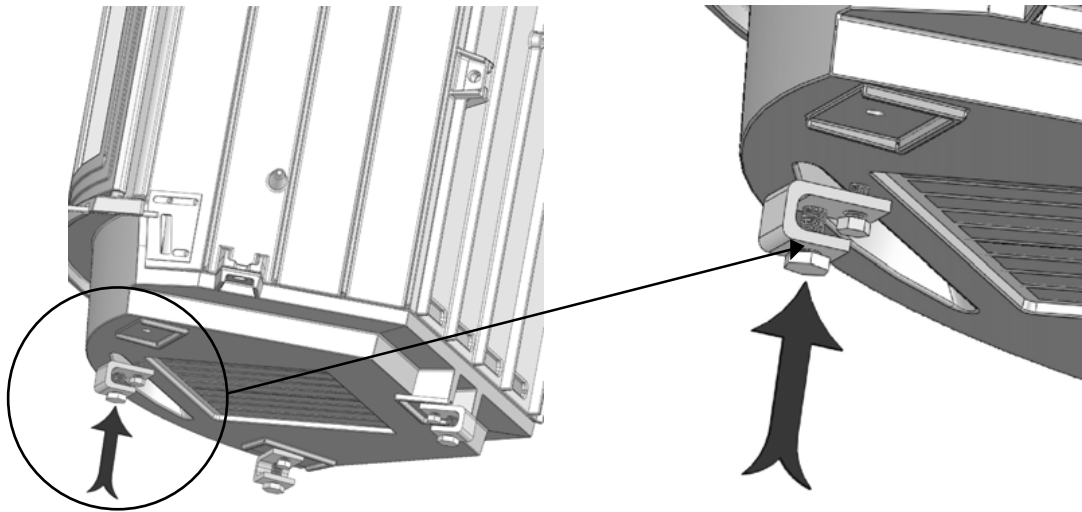


FIG 3

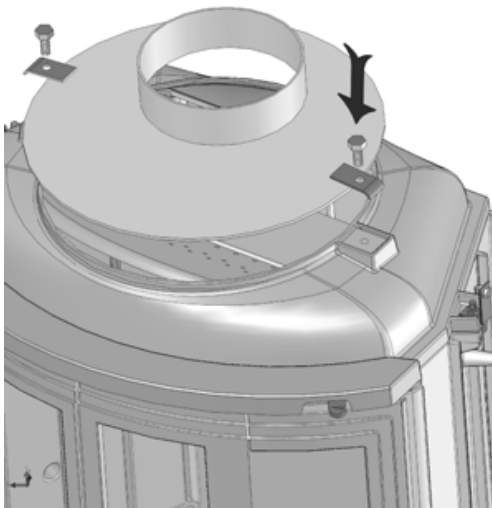


FIG 4

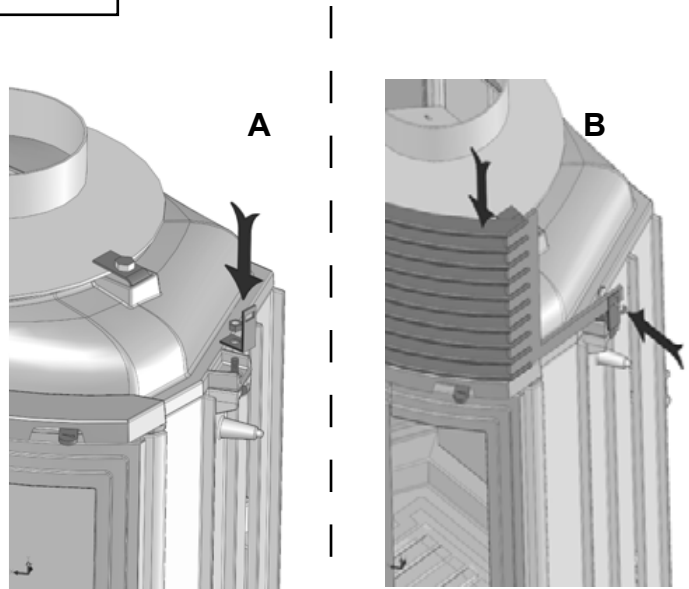


FIG 5

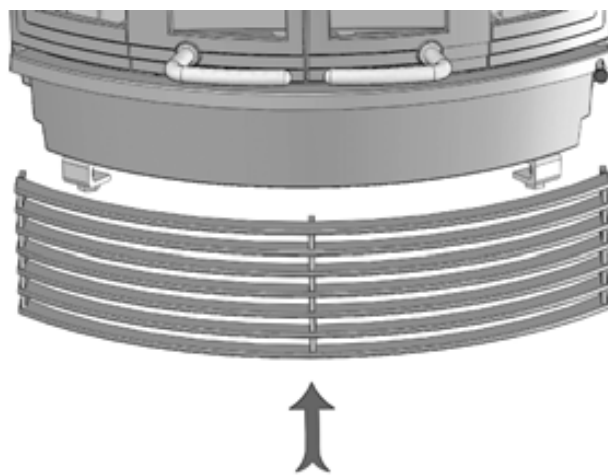


FIG 6

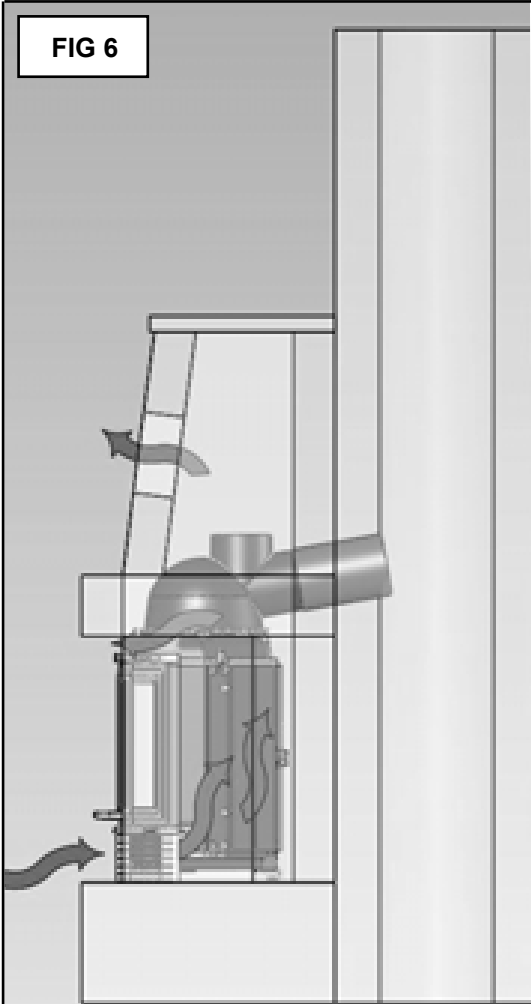


FIG 7

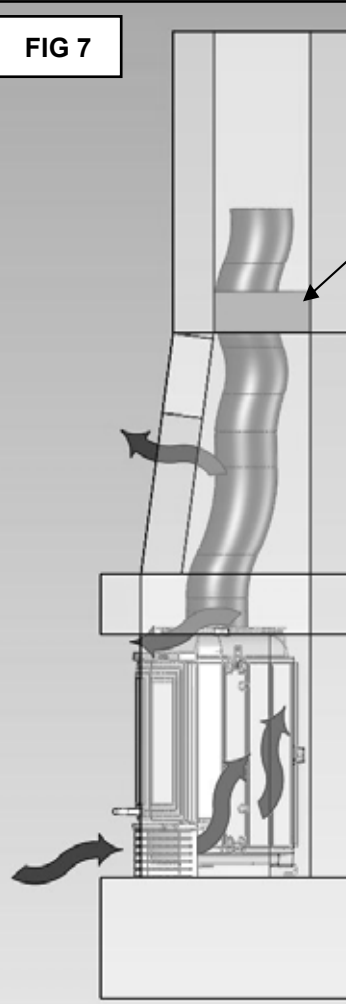


FIG 8

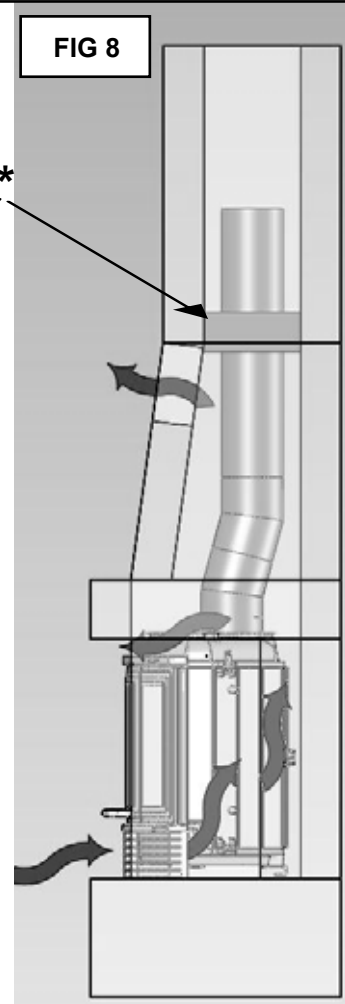


FIG 10

