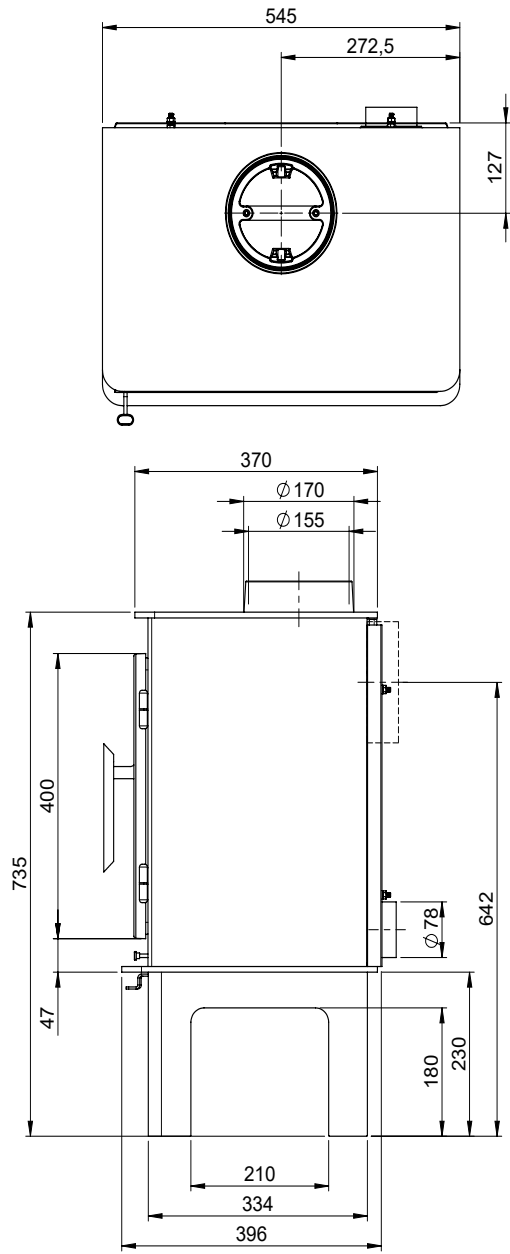


Glasgow = mm



Glasgow air

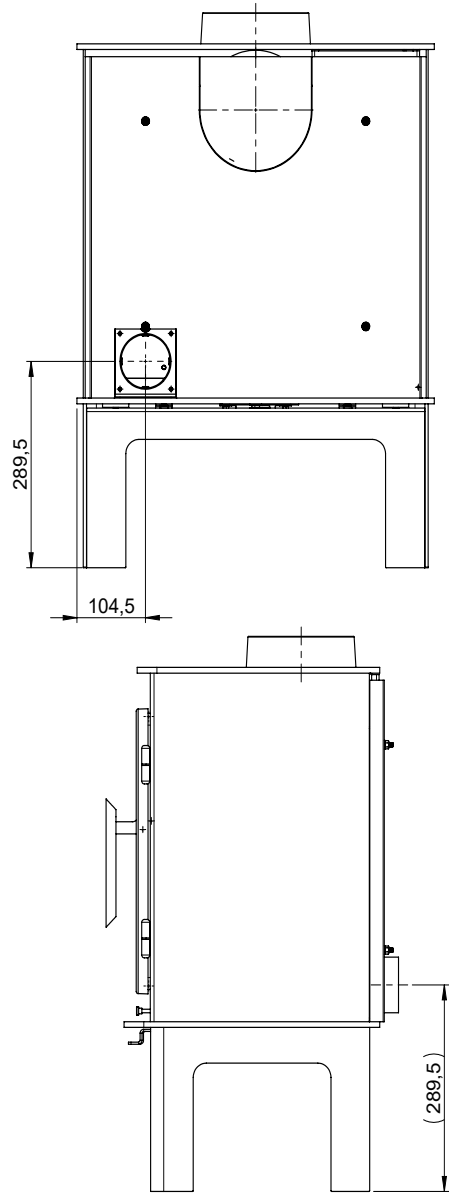




FIG 1

-  =Brannmur/Brandmur/Palomuuri/Firewall/Mur parefeu/Hitzenschutzwand Ściana ogniowa
-  =Brennbar materiale/Brændbart materiale/ Brännbart material/ Tulenarka materiaali/Combustible material
Matières combustibles/Brennbarem Material Materiał palny

