

NO
SCAN
68

NO - BRUKSANVISNING
SCAN 68



SCAN®

BRUKSANVISNING SCAN 68

TILLYKKE MED DIN NYE SCAN VEDOVN

Du har valgt et produkt fra en av Europas ledende produsenter av vedovner, og vi er overbevist om at du vil få stor glede av produktet.

For å få størst mulig nytte av ovnen, er det viktig at du følger våre råd og anvisninger. Les denne monterings- og bruksanvisningen nøye før du begynner med monteringen.



MERK!

DU FÅR OPTIMALT UTBYTTE
AV OVNEN VED Å VELGE
TOP DOWN-OPPTENNING

SE AVSNITTET
“FYRINGSINSTRUKSJON”



SCAN 68-SERIE



Scan 68-1
Vegghengt modell
Uten sideglass
Svarte lister



Scan 68-2
Vegghengt modell
Uten sideglass
Alu-lister



Scan 68-3
Søyle
Uten sideglass
Svarte lister



Scan 68-4
Søyle
Uten sideglass
Alu-lister



Scan 68-5
Åpen sokkel
Uten sideglass
Svarte lister



Scan 68-6
Åpen sokkel
Uten sideglass
Alu-lister



Scan 68-7
Vegghengt modell
Med sideglass
Svarte lister



Scan 68-8
Vegghengt modell
Med sideglass
Alu-lister



Scan 68-9
Søyle
Med sideglass
Svarte lister



Scan 68-10
Søyle
Med sideglass
Alu-lister



Scan 68-11
Åpen sokkel
Med sideglass
Svarte lister



Scan 68-12
Åpen sokkel
Med sideglass
Alu-lister



Scan 68-13 LB
Lav sokkel
Uten sideglass
Svarte lister



Scan 68-14 LB
Lav sokkel
Uten sideglass
Alu-lister



Scan 68-13
Lange stålsider
Uten sideglass
Svarte lister



Scan 68-14
Lange stålsider
Uten sideglass
Alu-lister



Scan 68-13 HT
Høy topp
Uten sideglass
Svarte lister



Scan 68-14 HT
Høy topp
Uten sideglass
Alu-lister



Scan 68-15 LB
Lav sokkel
Uten sideglass
Svarte lister



Scan 68-16 LB
Lav sokkel
Uten sideglass
Alu-lister



Scan 68-15
Klebersten
Uten sideglass
Svarte lister



Scan 68-16
Klebersten
Uten sideglass
Alu-lister



Scan 68-15 HT
Høy topp
Klebersten
Uten sideglass
Svarte lister



Scan 68-16 HT
Høy topp
Klebersten
Uten sideglass
Alu-lister

INNHOOLD

TEKNISKE DATA			5
Installasjon	5	Målskisse	6
Sikkerhet	5	Typeskilt	12
Tekniske mål og data	5	Produktregistreringsnummer	13
MONTERING			13
Ekstra tilbehør	13	Veggforankringssett til high top	25
Løse deler	13	Varmeakkumulerende stein	26
Håndtering av emballasje	13	Høydejustering av vedovn	27
Demontering av treball	14	Montering røykstuss	27
Montering av vedovn på sokkel - Pedestal	15	Eksisterende skorstein og elementskorstein	28
Montering av vedovn på sokkel - Portal	16	Tilkobling mellom vedovn og stålskorstein	28
Montering av dør i sokkel	17	Krav til skorstein	28
Wall - Vegghengt modell	18	Bærende underlag	29
Montering av oppheng på ovn	19	Gulvplate	29
Demontering av selvlukkende dørfjær	22	Plassering av vedovn	29
Montering av tilførsel av friskluft på veggbeslag	22	Møbleringsavstand	29
Montering av naturstein	23	Sikkerhetsavstand	29
Montering av high top	24	Avstand til brennbart materiale	30
High Top til naturstein	24	Avstand til brannmur	31
BRUKSANVISNING			32
CB-teknikk (Clean Burn)	32	Askeskuff	32
Hvelv	32	Håndtak for rysterist	32
Primærluft	32	Frisklufttilførsel	34
Sekundærluft	32	Lukket forbrenningssystem	34
FYRINGSINSTRUKSJON			35
Miljøriktig fyring	35	Skorsteinens funksjon	36
Opptenning	35	Drift under forskjellige værforhold	36
Kontinuerlig fyring	36	Generell informasjon	36
Fyring om våren og høsten	36	Pipebrann	36
HÅNDTERING AV BRENSEL			37
Valg av tre/brensel	37	Fuktighet	37
Forarbeid	37	Det er helt forbudt å fyre med	37
Lagring	37	Treets varmeverdi	37
VEDLIKEHOLD AV VEDOVN			38
FEILSØKING			41
REKLAMASJONSRETT			42

TEKNISKE DATA

INSTALLASJON

Huseieren er selv ansvarlig for at installasjon og montering skjer i overensstemmelse med nasjonale og lokale byggeforskrifter samt opplysninger i denne monterings- og bruksanvisningen.

Du finner informasjon om Scan-forhandlerne på www.scan.dk.

- Installasjon av et nytt ildsted skal meldes til de lokale bygningsmyndigheter. Man er dessuten forpliktet til å få installasjonen inspisert og godkjent av det lokale feiervesenet.
- For å sikre optimal funksjon og sikkerhet ved installasjonen anbefaler vi at installasjonen utføres av en profesjonell montør. Scan-forhandleren kan anbefale eller henvise til en montør i ditt område.

SIKKERHET

Eventuelle endringer på produktet foretatt av forhandleren, montøren eller brukeren, kan medføre at produktet og sikkerhetsfunksjonene ikke fungerer som de skal. Det samme gjelder montering av tilbehør eller ekstrautstyr som ikke er levert av Scan A/S. Dette kan også skje dersom deler som er nødvendige for vedovns funksjon og sikkerhet, avmonteres eller fjernes.

TEKNISKE MÅL OG DATA

Materiale	Stålplate Støpejern Galvanisert plate Vermiculite
Overflatebehandling	Senotherm
Maks. trelengde	33 cm
Vekt Scan 68-1/2/7/8	ca. 98 kg
Vekt Scan 68-3/4/9/10	ca. 105 kg
Vekt Scan 68-5/6/11/12	ca. 107 kg
Vekt Scan 68-13/14	ca. 110 kg
Vekt Scan 68-13/14 LB	ca. 100 kg
Vekt Scan 68-15/16	ca. 190 kg
Vekt Scan 68-15/16 LB	ca. 170 kg
Røykstuss innv. diameter	144 mm
Røykstuss utv. diameter	148 mm
Godkjennelsestype	Intermitterende*

* Med intermitterende forbrenning menes her normal bruk av en vedovn. Det vil si at hver oppfyring brennes ned til glør før man fyrer opp på nytt.

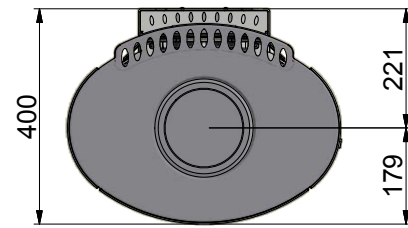
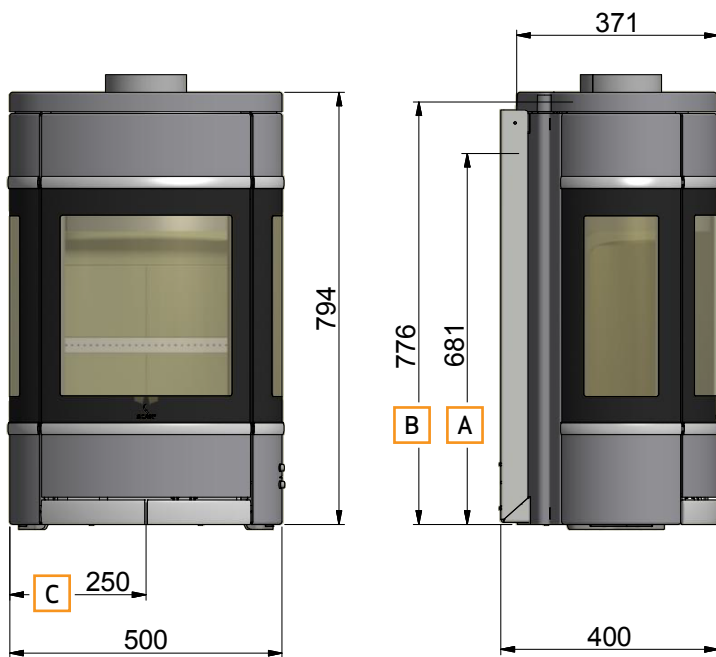
Scan 68 - serien er produsert i overensstemmelse med produktets type-godkjennelse, der produktets monterings- og bruksanvisning inngår.

DoP deklarasjon finnes på www.scan.dk

Resultater ifølge EN 13240

CO-utslipp ved 13% O ₂	0,04 %
CO-utslipp ved 13% O ₂	556 mg/Nm ³
Støv @ 13% O ₂	14 mg/Nm ³
No _x @ 13% O ₂	85 mg/Nm ³
Virkningsgrad	80 %
Energieffektivitetsindeks	107
Energieffektivitetsklasse	A+
Nominell ytelse	5,5 kW
Skorstenstemperatur EN 13240	265 °C
Temperatur i røgstuds	5,3 g/sek
Undertrykk EN 13240	12 Pa
Anbefalt undertrykk i røykstuss	17 Pa
Forbrenningsluftbehov	16,2 m ³ /h
Brensel	Træ
Brenselsforbruk	1,6 kg/h
Innfyringsmengde	1,4 kg

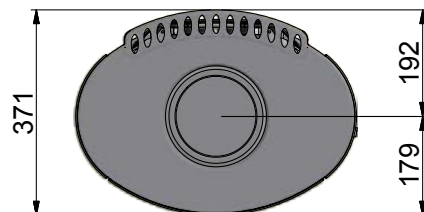
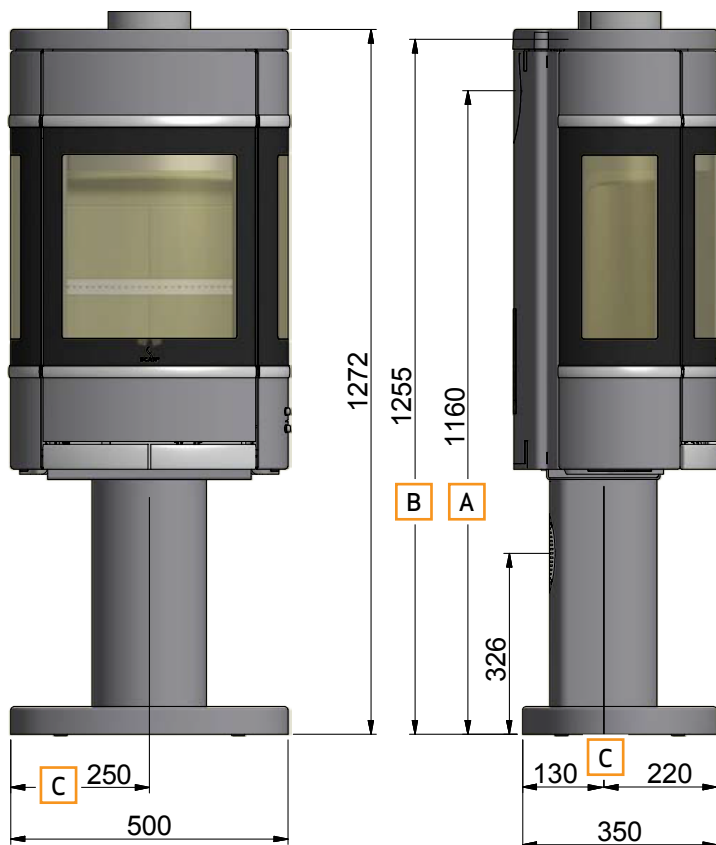
MÅLSKISSE SCAN 68-1, 68-2, 68-7 OG 68-8 (VEGGHENGTE MODELL)



- A** Senter bakuttak
- B** Høyde til røykstussens start ved topputtak
- C** Senter friskluftsinntak

Alle mål er angitt i mm

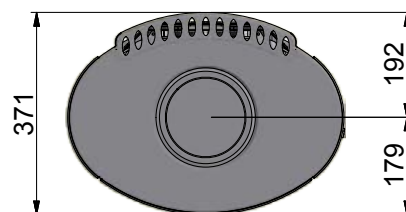
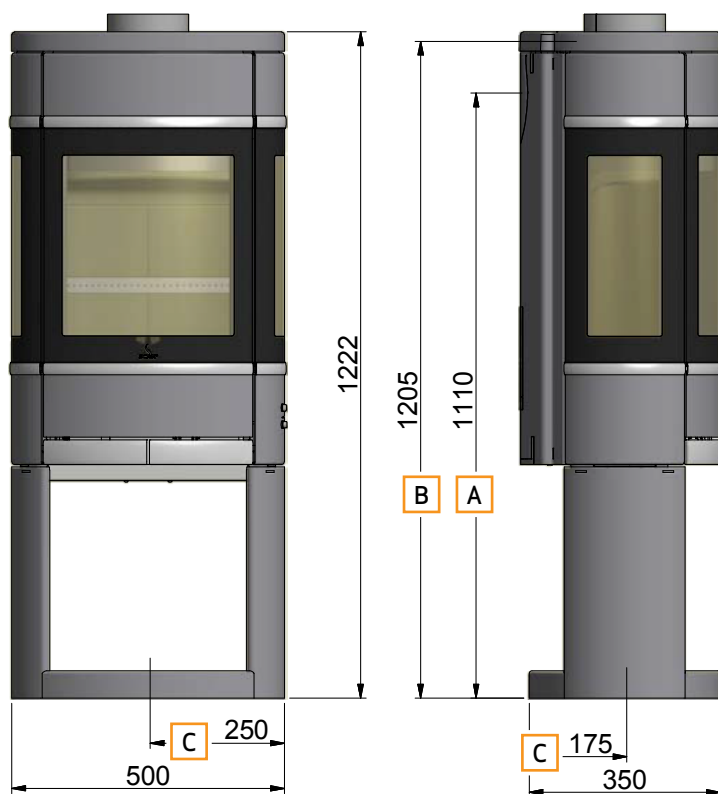
MÅLSKISSE SCAN 68-3, 68-4, 68-9 OG 68-10 (SØYLE)



- A** Senter bakuttak
- B** Høyde til røykstussens start ved topputtak
- C** Senter friskluftsinntak

Alle mål er angitt i mm

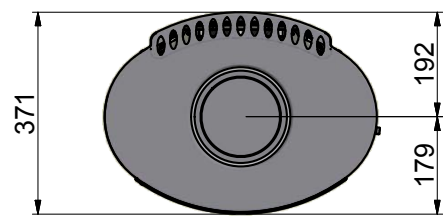
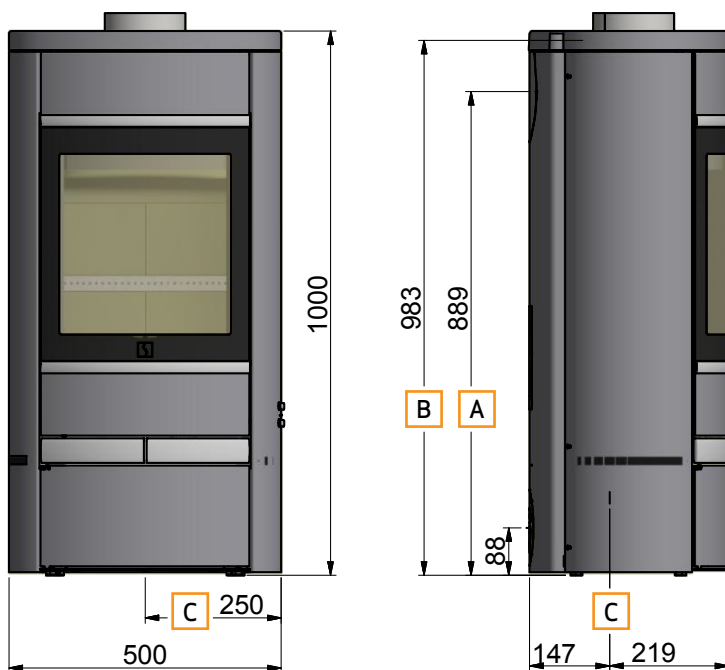
MÅLSKISSE SCAN 68-5, 68-6, 68-11 OG 68-12 (ÅPEN SOKKEL)



- A** Senter bakuttak
- B** Høyde til røykstussens start ved topputtak
- C** Senter friskluftsintak

Alle mål er angitt i mm

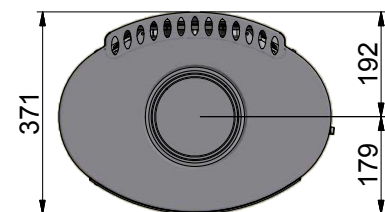
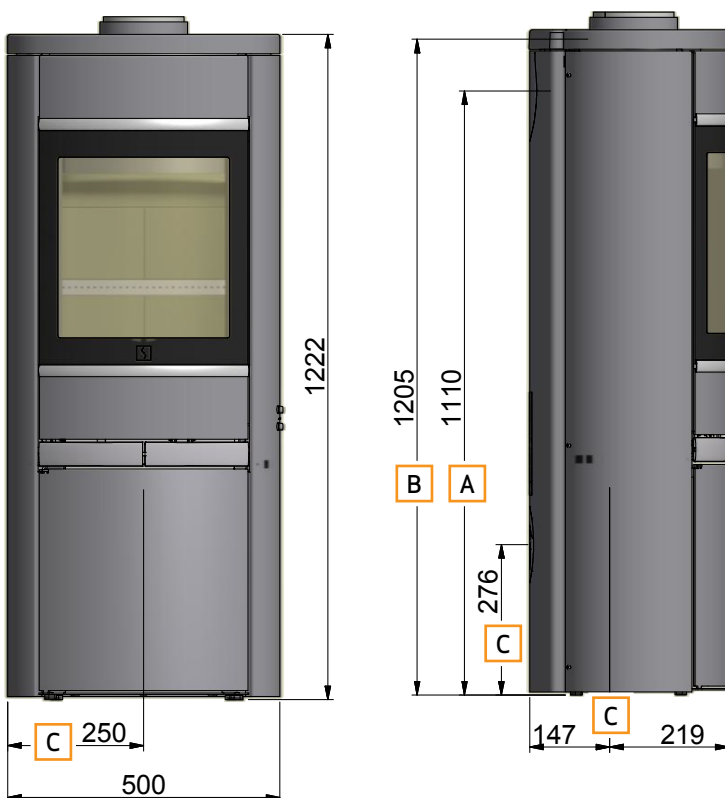
MÅLSKISSE SCAN 68-13 OG 68-14LB (LAV SOKKEL)



- A** Senter bakuttak
- B** Høyde til røykstussens start ved topputtak
- C** Senter friskluftsinntak

Alle mål er angitt i mm

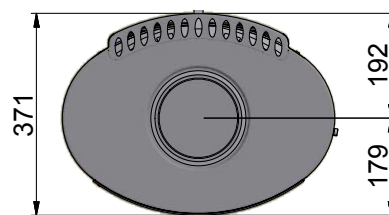
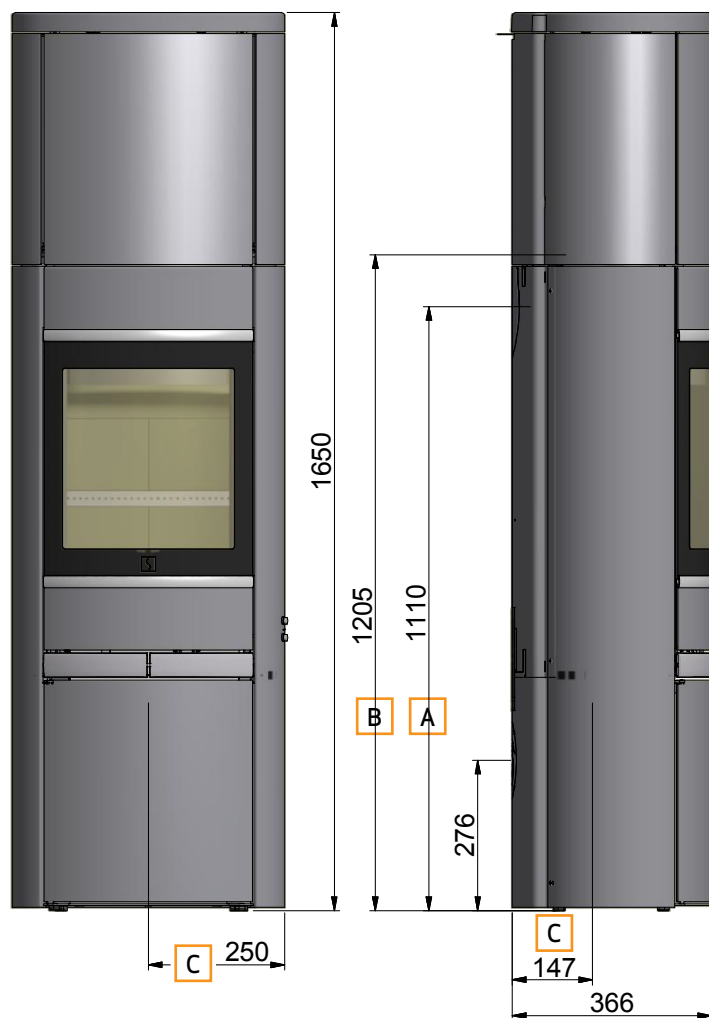
MÅLSKISSE SCAN 68-13 OG 68-14 (STÅLSIDER LANGE)



- A** Senter bakuttak
- B** Høyde til røykstussens start ved topputtak
- C** Senter friskluftsinntak

Alle mål er angitt i mm

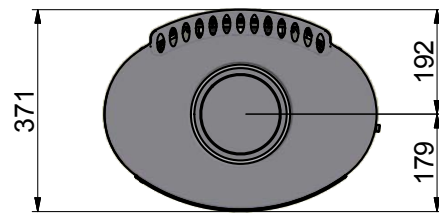
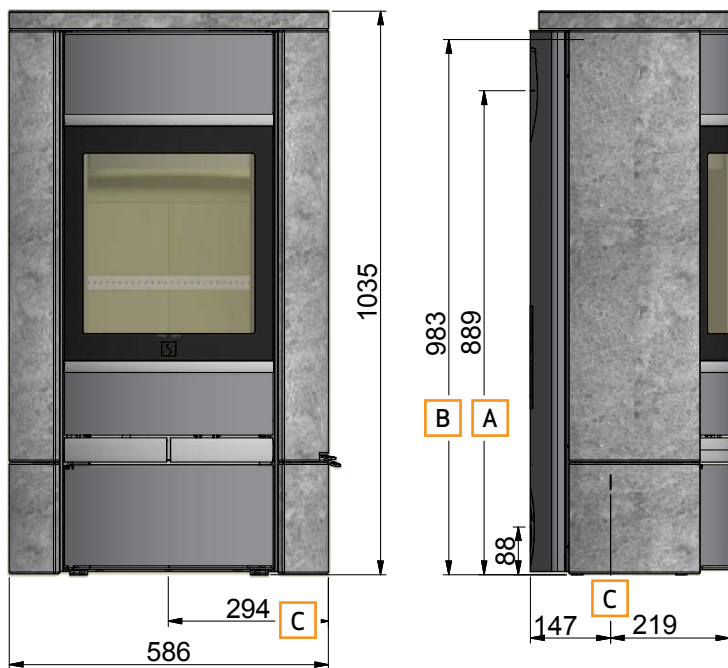
MÅLSKISSE SCAN 68-13 OG 68-14 HT (HØY TOPP)



- A** Senter bakuttak
- B** Høyde til røykstussens start ved topputtak
- C** Senter friskluftsinntak

Alle mål er angitt i mm

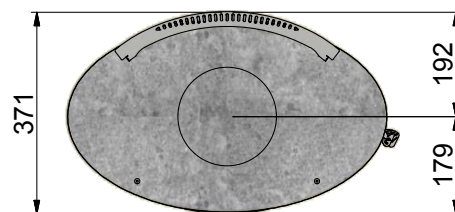
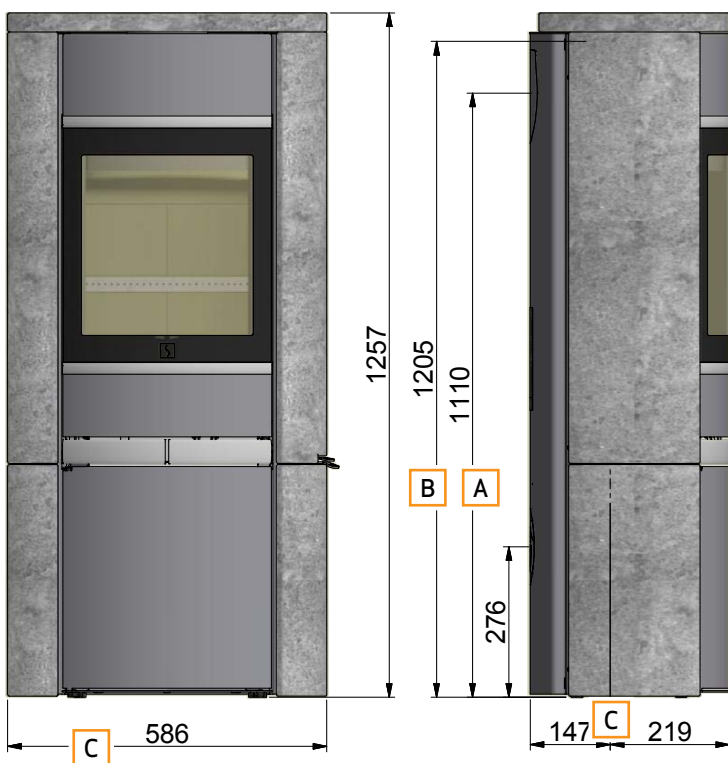
MÅLSKISSE SCAN SCAN 68-15 OG 68-16 LB (KLEBERSTEN + LAV SOKKEL)



- A** Senter bakuttak
- B** Høyde til røykstussens start ved topputtak
- C** Senter friskluftsinntak

Alle mål er angitt i mm

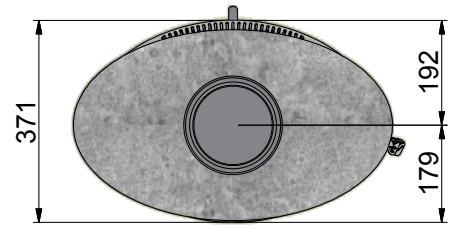
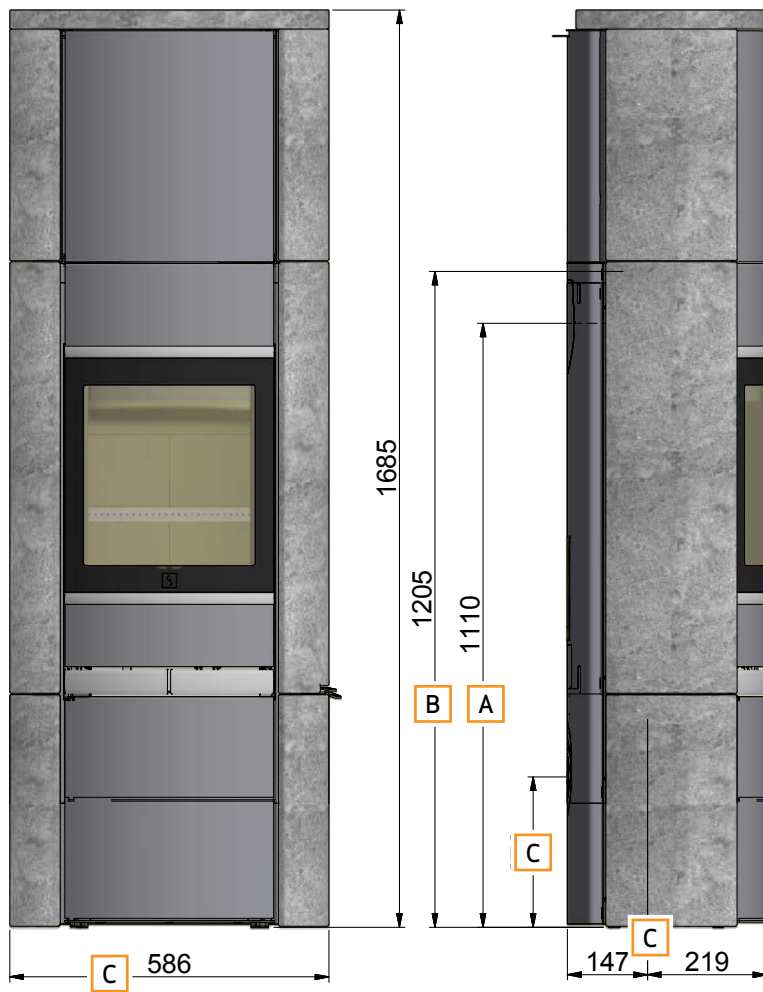
MÅLSKISSE SCAN 68-15 OG 68-16 (KLEBERSTEN)



- A** Senter bakuttak
- B** Høyde til røykstussens start ved topputtak
- C** Senter friskluftsinntak

Alle mål er angitt i mm

MÅLSKISSE SCAN 68-15 OG 68-16 HT (KLEBERSTEN + HØY TOPP)



- A** Senter bakuttak
- B** Høyde til røykstussens start ved topputtak
- C** Senter friskluftsinntak


Alle mål er angitt i mm


TYPESKILT


Alle Scan-vedovner er utstyrt med et typeskilt som angir kontrollstandarder og avstand til brennbart materiale.


Typeskiltet er plassert på baksiden av vedovnen.

Typeskilt

Scan 68-1 and 68-2				
Wall mounted room heater fired by solid fuel				
Standard:		EN 13240	DoP 90068600	
Minimum distance to combustible materials Do not install on combustible materials Side: 400 mm - Front: 1100 mm				
CO emission at 13% O ₂ :		0,04%	556 mg/Nm ³	
Dust at 13% O ₂ :			14 mg/Nm ³	
Flue gas temperature:			265°C	
Nominal heat output:			5,5 kW	
Efficiency:			80%	
Fuel type:			Wood	
Operation type:			Intermittent	
The appliance can be operated in a shared flue.				
Country	Classification	Certificate/Standard	Approved by	
EUR	Intermittent	EN 13240	Teknologisk Institut	
Norway		NS 3058	Teknologisk Institut	
Austria	15a B-VG	ELAB-2100-AUS	Teknologisk Institut	
Schweiz	LRV 11	VKF		
Germany	Stufe 2	1. BImSchV		
Follow assembly- and instructions manual. Use only recommended fuels. Montage- und Bedienungsanleitung beachten.				
1000	Scan A/S	DK 5492 Vissenbjerg	04-2015	

Scan 68-7 and 68-8				
Wall mounted room heater fired by solid fuel				
Standard:		EN 13240	DoP 90068601	
Minimum distance to combustible materials Do not install on combustible materials Side: 500 mm - Front: 950 mm				
CO emission at 13% O ₂ :		0,04%	556 mg/Nm ³	
Dust at 13% O ₂ :			14 mg/Nm ³	
Flue gas temperature:			265°C	
Nominal heat output:			5,5 kW	
Efficiency:			80%	
Fuel type:			Wood	
Operation type:			Intermittent	
The appliance can be operated in a shared flue.				
Country	Classification	Certificate/Standard	Approved by	
EUR	Intermittent	EN 13240	Teknologisk Institut	
Norway		NS 3058	Teknologisk Institut	
Austria	15a B-VG	ELAB-2100-AUS	Teknologisk Institut	
Schweiz	LRV 11	VKF		
Germany	Stufe 2	1. BImSchV		
Follow assembly- and instructions manual. Use only recommended fuels. Montage- und Bedienungsanleitung beachten.				
1000	Scan A/S	DK 5492 Vissenbjerg	04-2015	

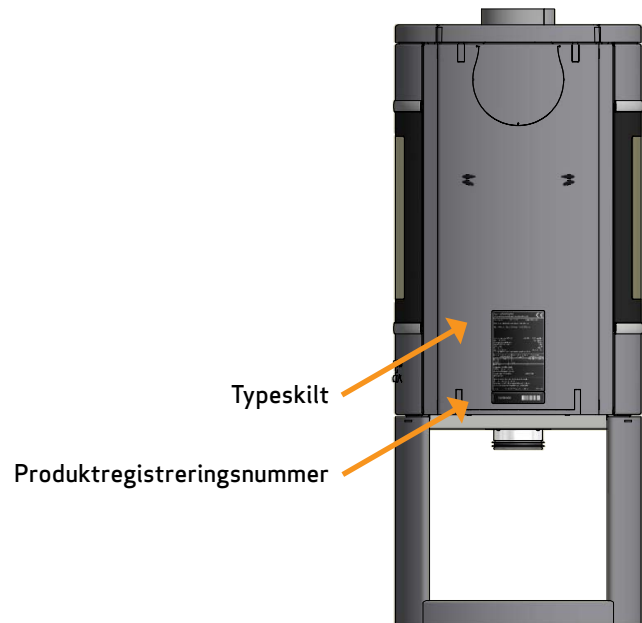
Scan 68-3-4-5-6-13-14-15-16				
Freestanding room heater fired by solid fuel				
Standard:		EN 13240	DoP 90068602	
Minimum distance to combustible materials Side: 400 mm - Back: 150 mm - Front: 1100 mm				
CO emission at 13% O ₂ :		0,04%	556 mg/Nm ³	
Dust at 13% O ₂ :			14 mg/Nm ³	
Flue gas temperature:			265°C	
Nominal heat output:			5,5 kW	
Efficiency:			80%	
Fuel type:			Wood	
Operation type:			Intermittent	
The appliance can be operated in a shared flue.				
Country	Classification	Certificate/Standard	Approved by	
EUR	Intermittent	EN 13240	Teknologisk Institut	
Norway		NS 3058	Teknologisk Institut	
Austria	15a B-VG	ELAB-2100-AUS	Teknologisk Institut	
Schweiz	LRV 11	VKF		
Germany	Stufe 2	1. BImSchV		
Follow assembly- and instructions manual. Use only recommended fuels. Montage- und Bedienungsanleitung beachten.				
1000	Scan A/S	DK 5492 Vissenbjerg	04-2015	

Scan 68-9-10-11-12				
Freestanding room heater fired by solid fuel				
Standard:		EN 13240	DoP 90068603	
Minimum distance to combustible materials Side: 500 mm - Back: 150 mm - Front: 950 mm				
CO emission at 13% O ₂ :		0,04%	556 mg/Nm ³	
Dust at 13% O ₂ :			14 mg/Nm ³	
Flue gas temperature:			265°C	
Nominal heat output:			5,5 kW	
Efficiency:			80%	
Fuel type:			Wood	
Operation type:			Intermittent	
The appliance can be operated in a shared flue.				
Country	Classification	Certificate/Standard	Approved by	
EUR	Intermittent	EN 13240	Teknologisk Institut	
Norway		NS 3058	Teknologisk Institut	
Austria	15a B-VG	ELAB-2100-AUS	Teknologisk Institut	
Schweiz	LRV 11	VKF		
Germany	Stufe 2	1. BImSchV		
Follow assembly- and instructions manual. Use only recommended fuels. Montage- und Bedienungsanleitung beachten.				
1000	Scan A/S	DK 5492 Vissenbjerg	04-2015	

PRODUKTREGISTRERINGSNUMMER

Alle Scan-vedovner er utstyrt med et produktregistreringsnummer. Noter ned nummeret i fronten da du må oppgi dette nummeret ved henvendelse til forhandler eller Scan A/S.

Produktregistreringsnummeret er plassert på baksiden av vedovnen.



MONTERING

EKSTRA TILBEHØR

- Liten formgulvplate i glass eller stål
- Luke for magasin
- High top (Scan 68-13/14 HT)
- Varmeakkumulerende stein for High Top
- Stor formgulvplate i glass eller stål
- Røykstuss 157 mm til innvendig røykrør
- High top (Scan 68-15/16)
- Veggforankringssett til Scan 68 med High Top

LØSE DELER

- Hanske
- Pakning
- 1 pass skrue M5 x 10 mm (brukes kun i Storbritannia)
- Røykstuss 6"
- Pyntelist til topputtak
- 4 skrue M5 x 10 mm

HÅNDBTERING AV EMBALLASJE

Scan ovner kan leveres med følgende emballasje:

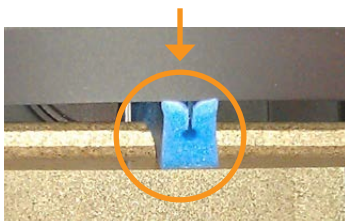
Treemballasje	Treemballasje er resirkulerbar og vil etter bruk kunne bli brent som et CO2 nøytralt produkt, eller leveres til gjenvinning
Isoportopp	Leveres til gjenvinning eller avfallshåndtering
Skum	Leveres til gjenvinning eller avfallshåndtering
Plastposer	Leveres til gjenvinning eller avfallshåndtering
Plastfolie /plast	Leveres til gjenvinning eller avfallshåndtering

DEMONTERING AV TREPALL

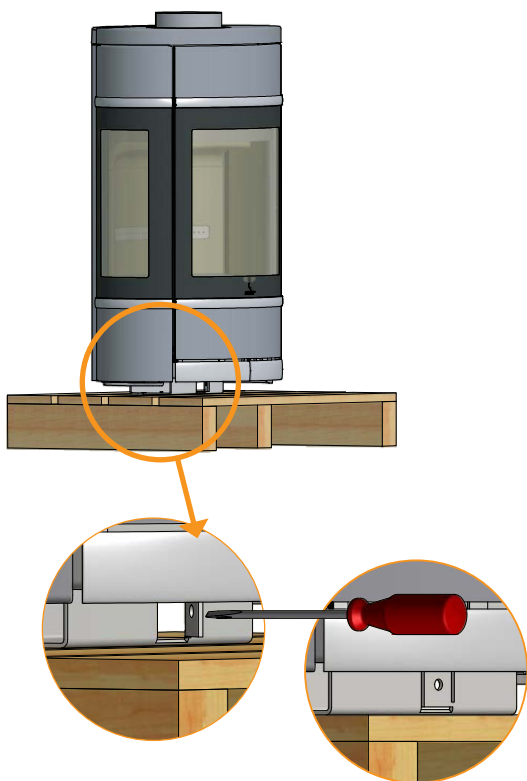
Kontroller at vedovnen ikke har noen skader før installering.

Beskyttelsen må fjernes

1

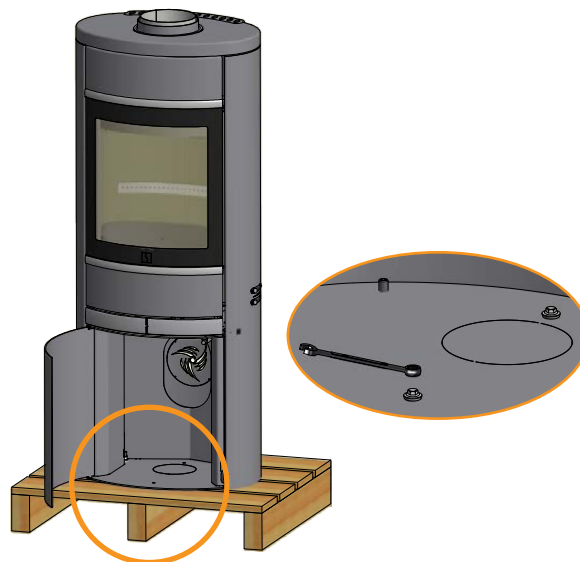


2



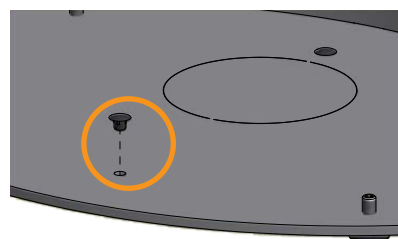
De 2 skruene i brenselmagasinet skrus ut og vedovnen løftes av trepallen

4



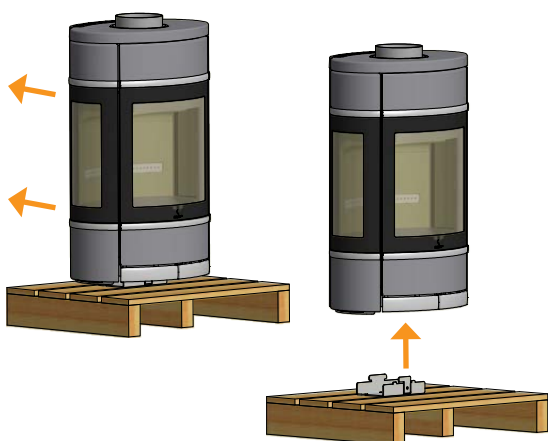
Plastpropper fra servicepakken monteres i transportsikringshullene

5



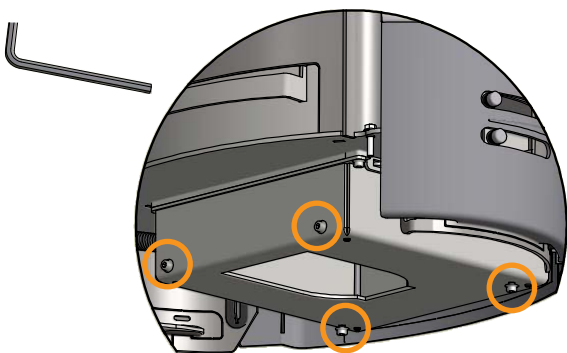
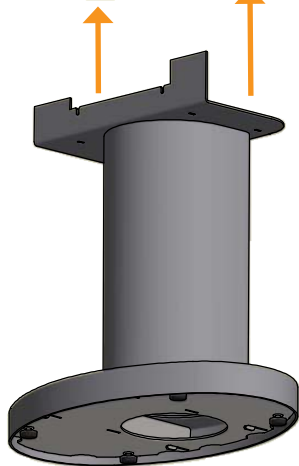
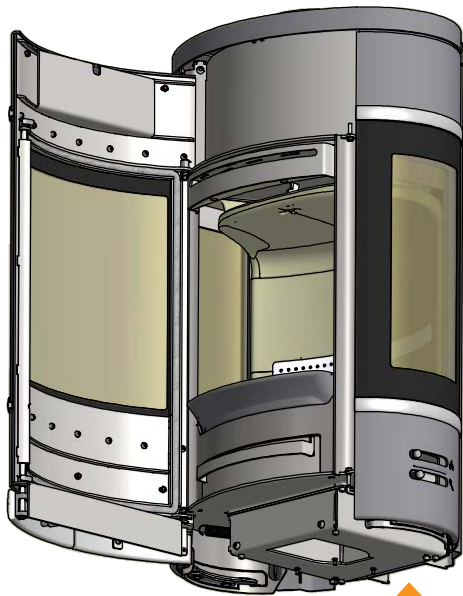
Syv bakroer og løft

3



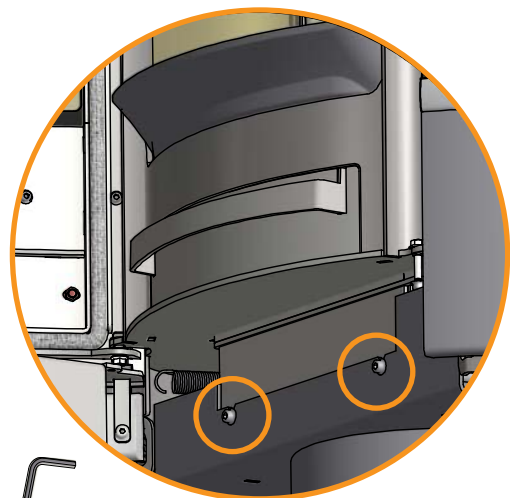
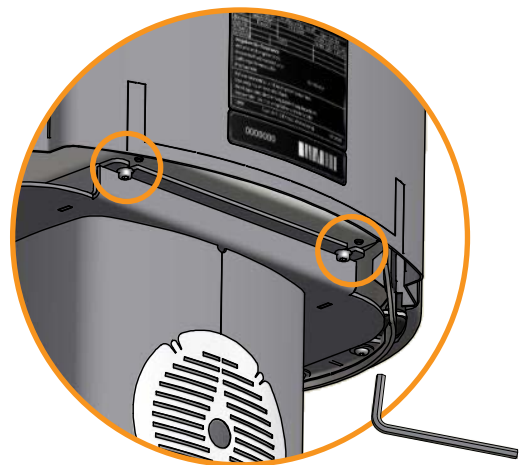
Skrueene er festet på ovnen (fra fabrikken), og skal skrues ut før montering av sokkelen

1



Når ovnen er plassert på sokkelen, skrues de 4 skrueene inn igjen

2



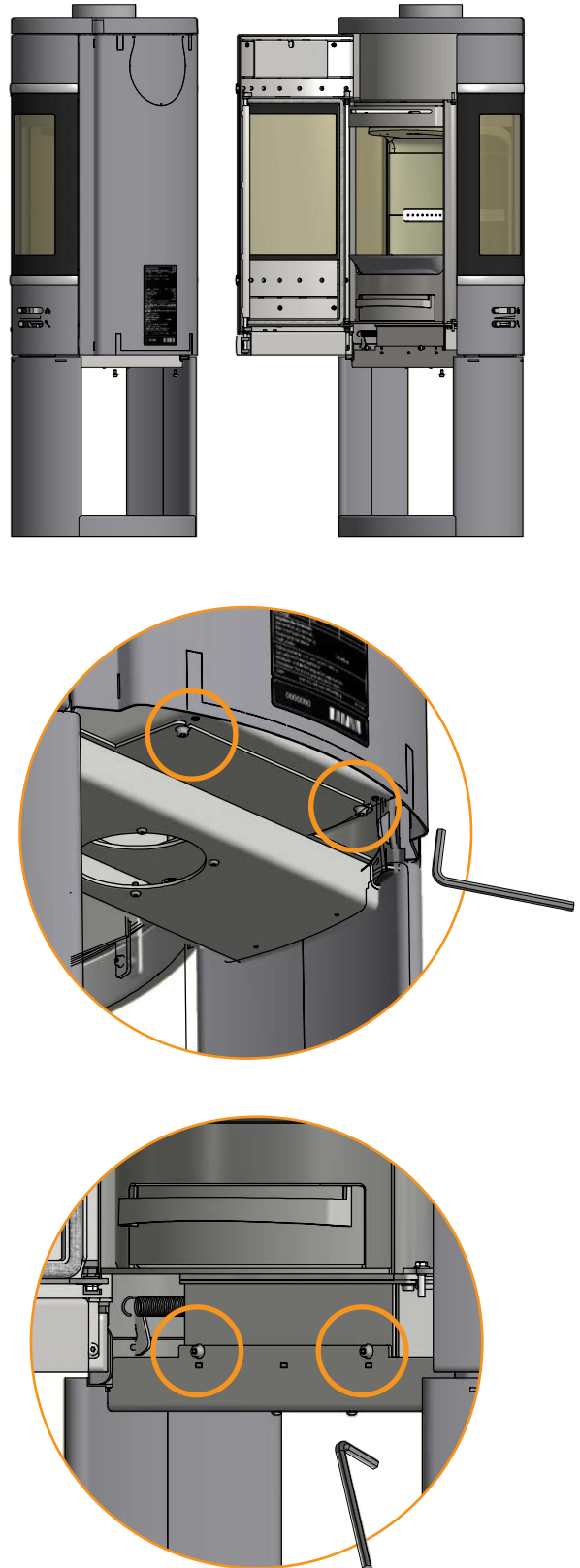
Skrueene er festet på ovnen (fra fabrikk), og skal skrues ut før montering av sokkelen

1

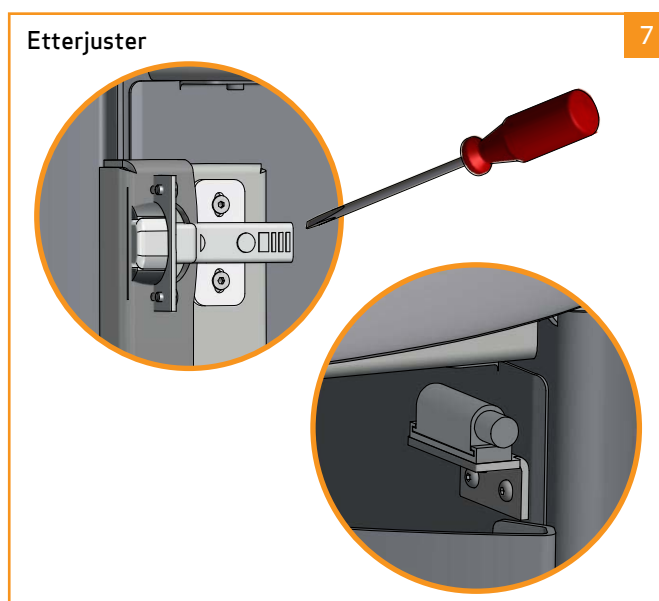
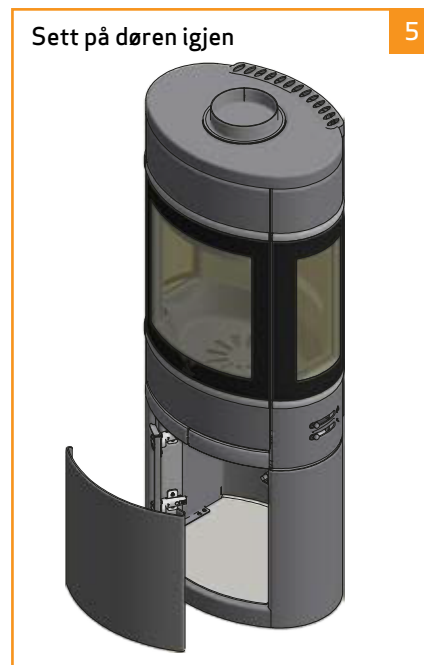
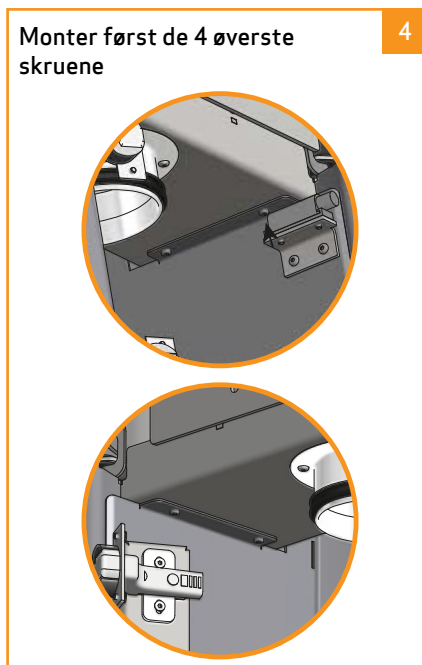
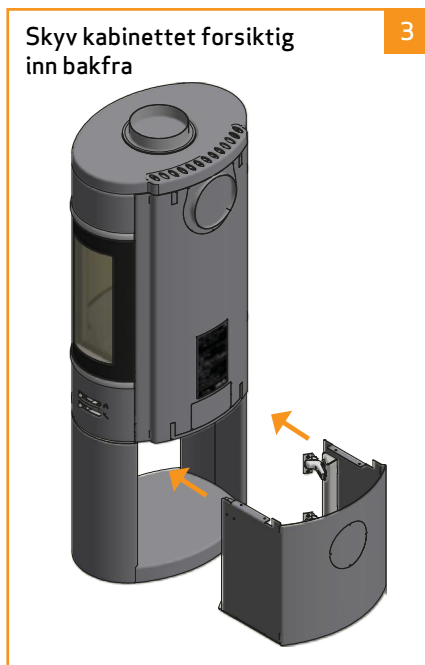
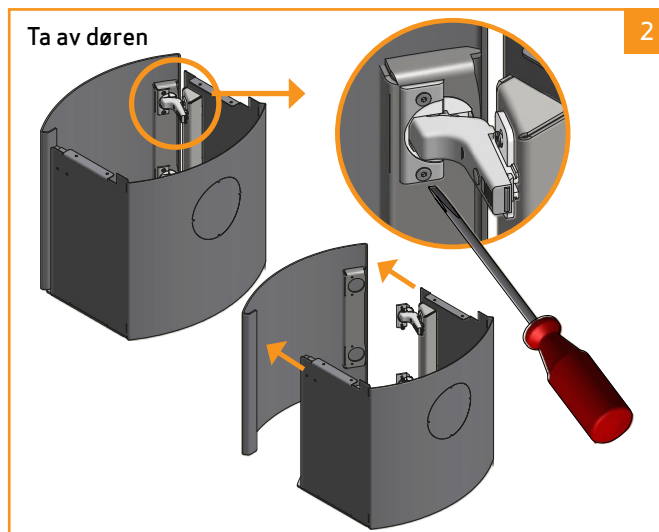
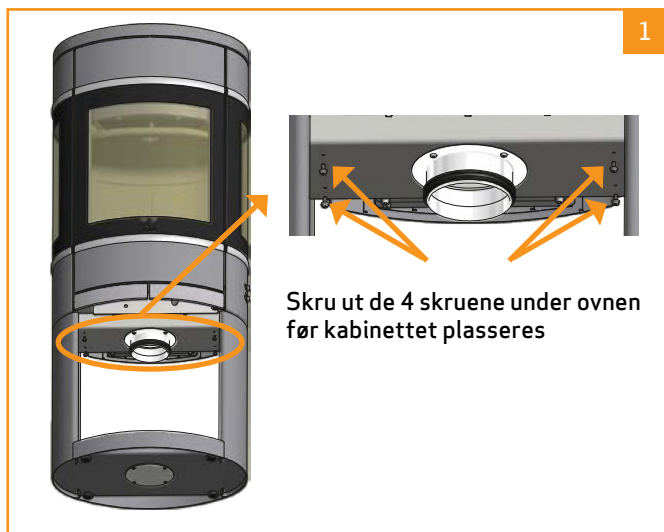


Når ovnen er plassert på sokkelen, skrues de 4 skruene inn igjen

2



MONTERING AV DØR I SOKKEL



WALL - VEGGHENGT MODELL

Installasjonen må planlegges og utføres i samsvar med nasjonale og lokale byggeforskrifter.

Ovnen skal bare monteres på en ikke-brennbar vegg. Det må ikke være noen form for brennbare deler i veggen, og hvis veggen er tynn, heller ikke bak veggen. Bæreevnen til veggen må uansett sjekkes.

For å sikre riktig montering anbefaler vi at du får en bygningskyndig til å prosjektere og skissere installasjonen med tanke på senere godkjenning av prosjektet.

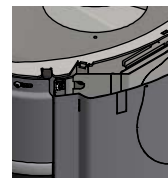
Det anbefales å montere ovnen på veggbeslaget som følger med.

Hvis det monteres skorstein over en vegghengt modell, må skorsteinen være selvbærende. Den må ikke hvile på vedovnen. Det må være en avstand på minimum 6 mm fra startdelen til flensen på røykstussen. Spør om råd hos en fagmann.

Scan A/S står ikke ansvarlig for montering av vegg-hengt vedovn.



Erstatt typeskiltet med det vedlagte typeskiltet

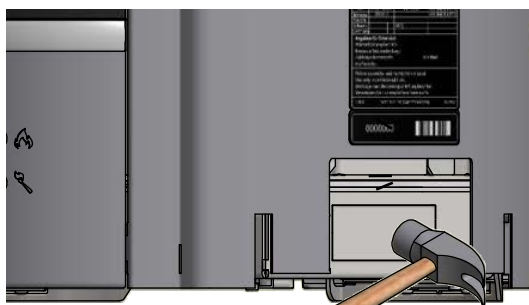


Fjernes til veggbeslag

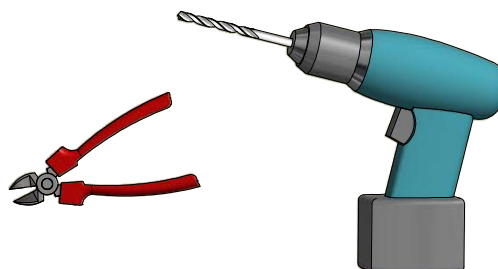


Für Wandbeschlag entfernenjernes til vægbeslag

Fjernes kun ved ekstern tilførsel av friskluft



Bruk enten en bormaskin med bor på 6 mm i diameter, eller bruk en bitetang for å fjerne de viste platedelene



Demonter topplaten

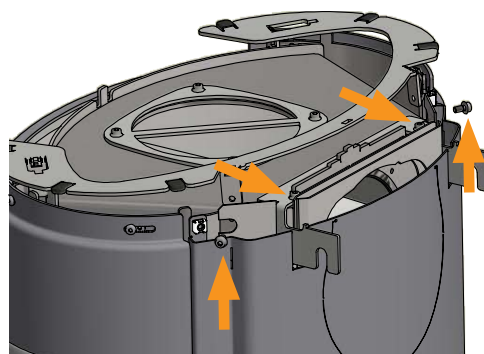
1



Beslaget festes med to skruer.

4

Bruk de to skruene, og monter styreplaten på nytt



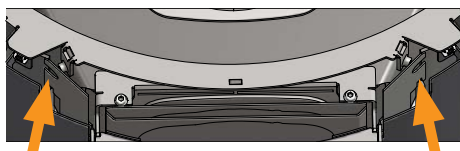
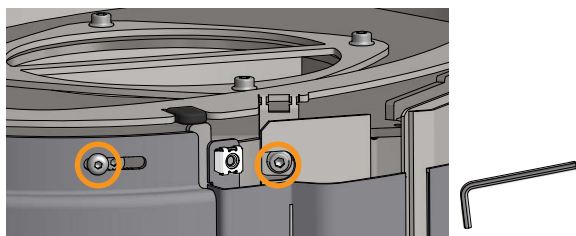
Monter topplaten og pynteristen til beslaget

5



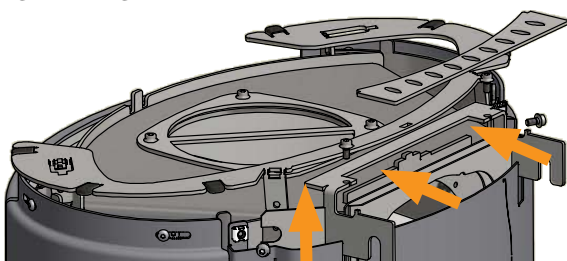
Skru de to skruene ut, som vist nedenfor

2



Når de to skruene er ute, kan styreplaten løftes opp og få beslaget inn under platen

3



Til montering av veggbeslaget i en skorstein av Leca kreves 6 stk. FBS 8 x 70/5 US Leca-skruer.
Testrapporten er tilgjengelig hos Scan A/S hvis ønskelig

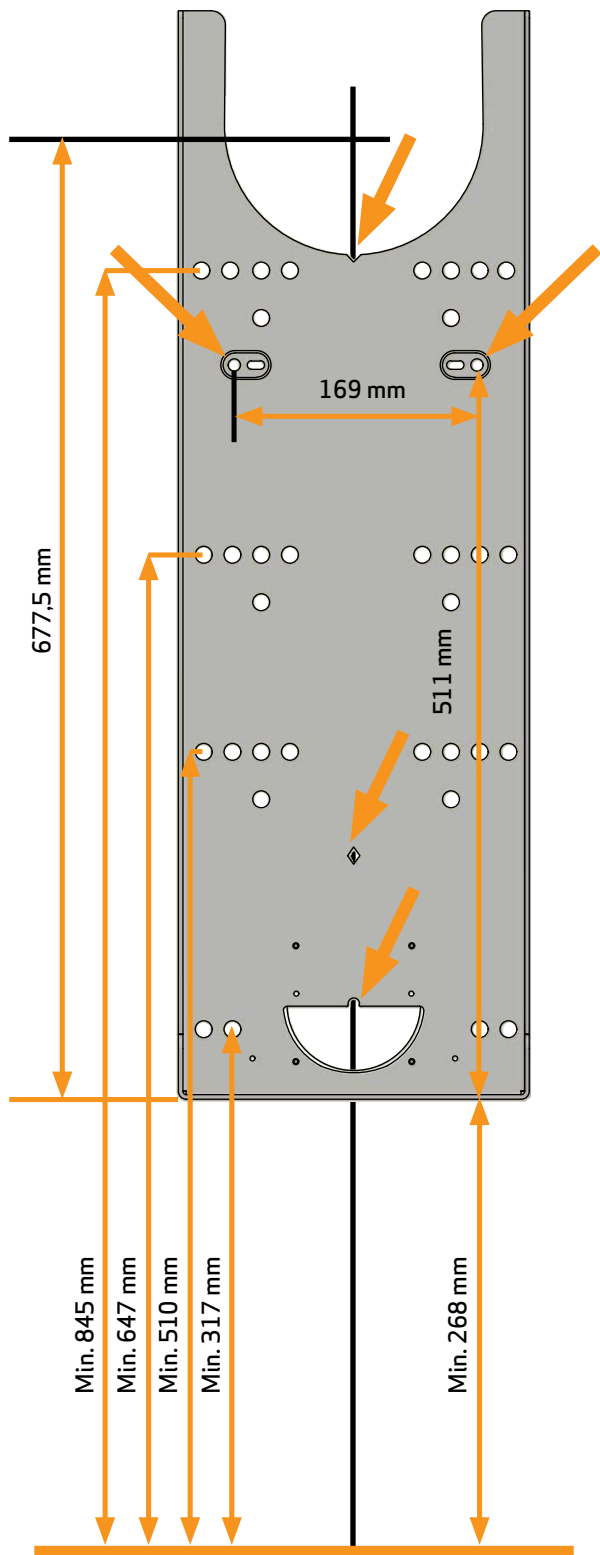
6



Tegn en lodrett strek. Du kan eventuelt bruke et vater.

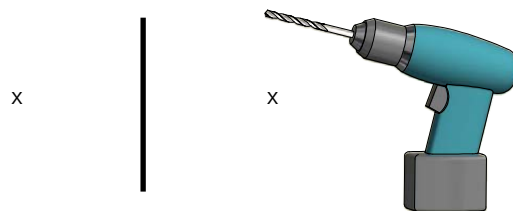
7

Bruk denne streken til montering av veggbeslag



Ta mål ut fra den lodrette streken, og bor hull

8



Monter de to styrebrikkene

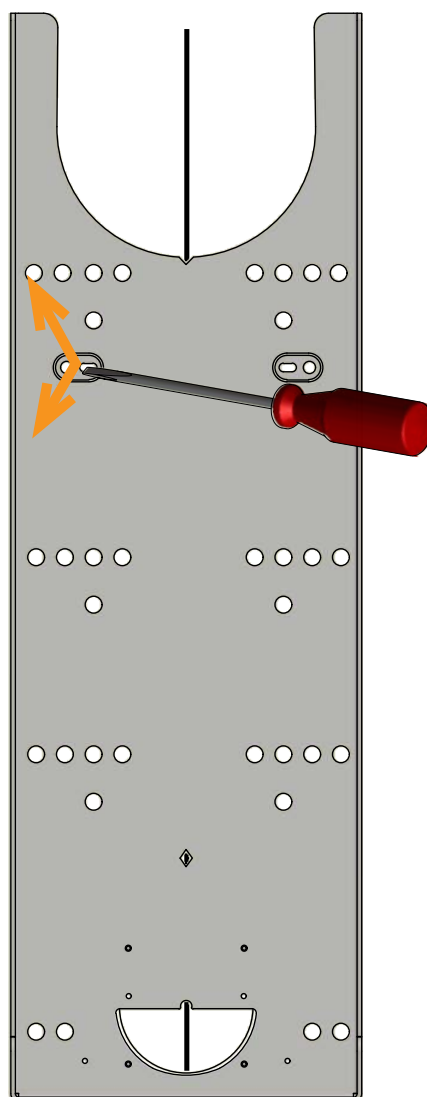
9



Bruk styrebrikkene til å holde veggbeslaget samtidig som du justerer det inn på linje. Bruk streken eller et vater.

10

Deretter bores de nødvendige hullene og kruene monteres



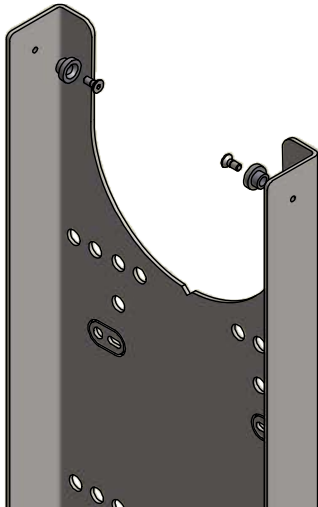
(Fortsettes på neste side)

Monter skruer og skive.

Hvis man vil ha friskluft, monteres denne.

Se hvordan i denne håndboken

11



De to skruene skal demonteres under ovnen før den løftes opp på beslaget

12



Nå er ovnen klar til å bli montert på veggbeslaget.

Ovnen hektes på veggbeslaget.

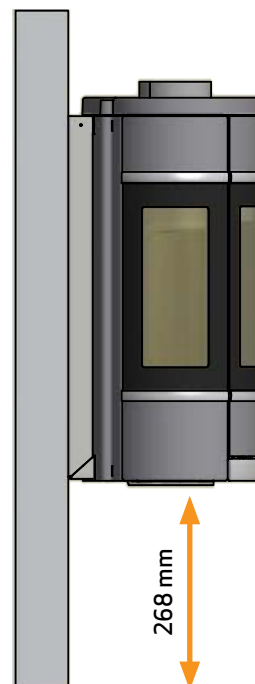
Når ovnen er på plass, skrues de to skruene inn i bunnen, og pynteristen oppå legges løst på

13



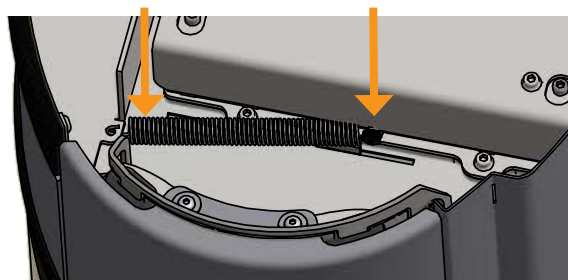
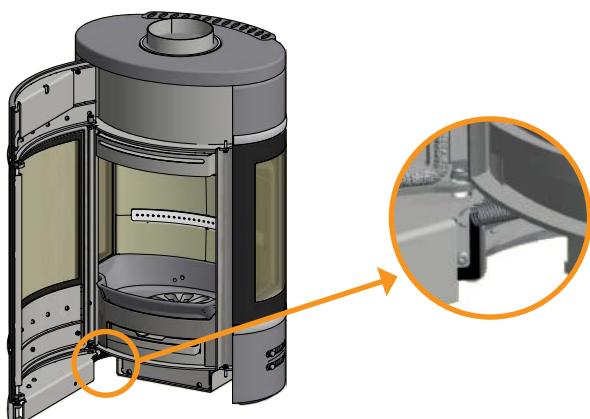
Hvis man vil ha utløp bak - se side 27 i denne håndboken

14



DEMONTERING AV SELVLUKKENDE DØRFJÆR

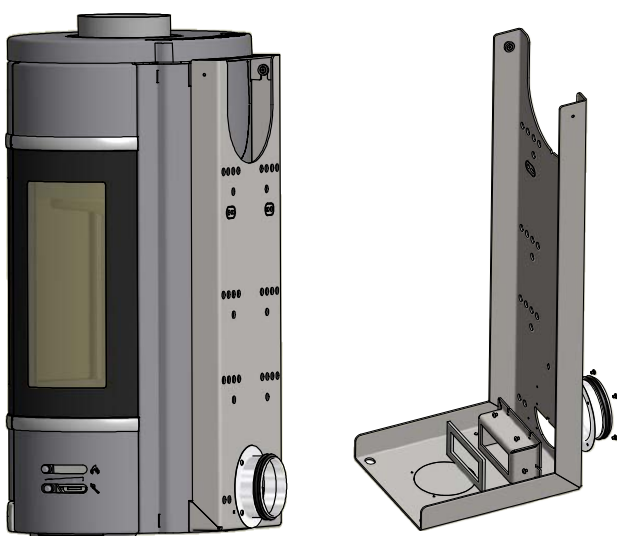
Ovnen er fabrikkmontert med en fjær slik at døren lukkes automatisk. Fjæren kan enkelt fjernes med en tang.



Ovn nedenfra

MONTERING AV TILFØRSEL AV FRISKLUFT PÅ VEGGBESLAG

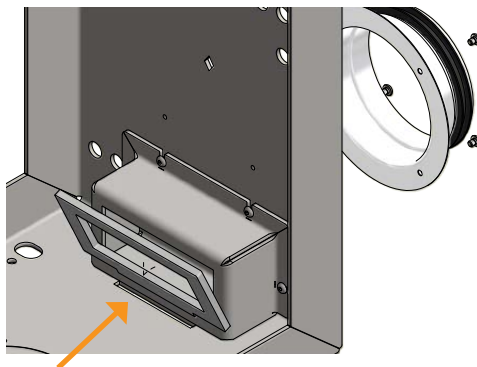
Hvis man ikke vil ha ekstern friskluft, er det ikke nødvendig å montere kanalrør for friskluft samt friskluftsstuss.



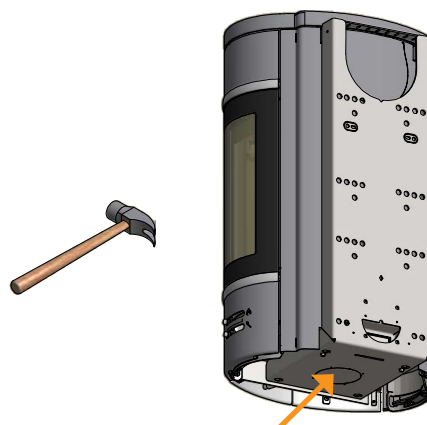
Hvis man vil ha friskluft inn fra bunnen, monteres friskluftsstusse



Vær oppmerksom på at pakningen plasseres i sporet.



Hvis man **IKKE** vil ha friskluft, fjernes rondellen med en hammer, slik at det blir luftgjennomstrømning

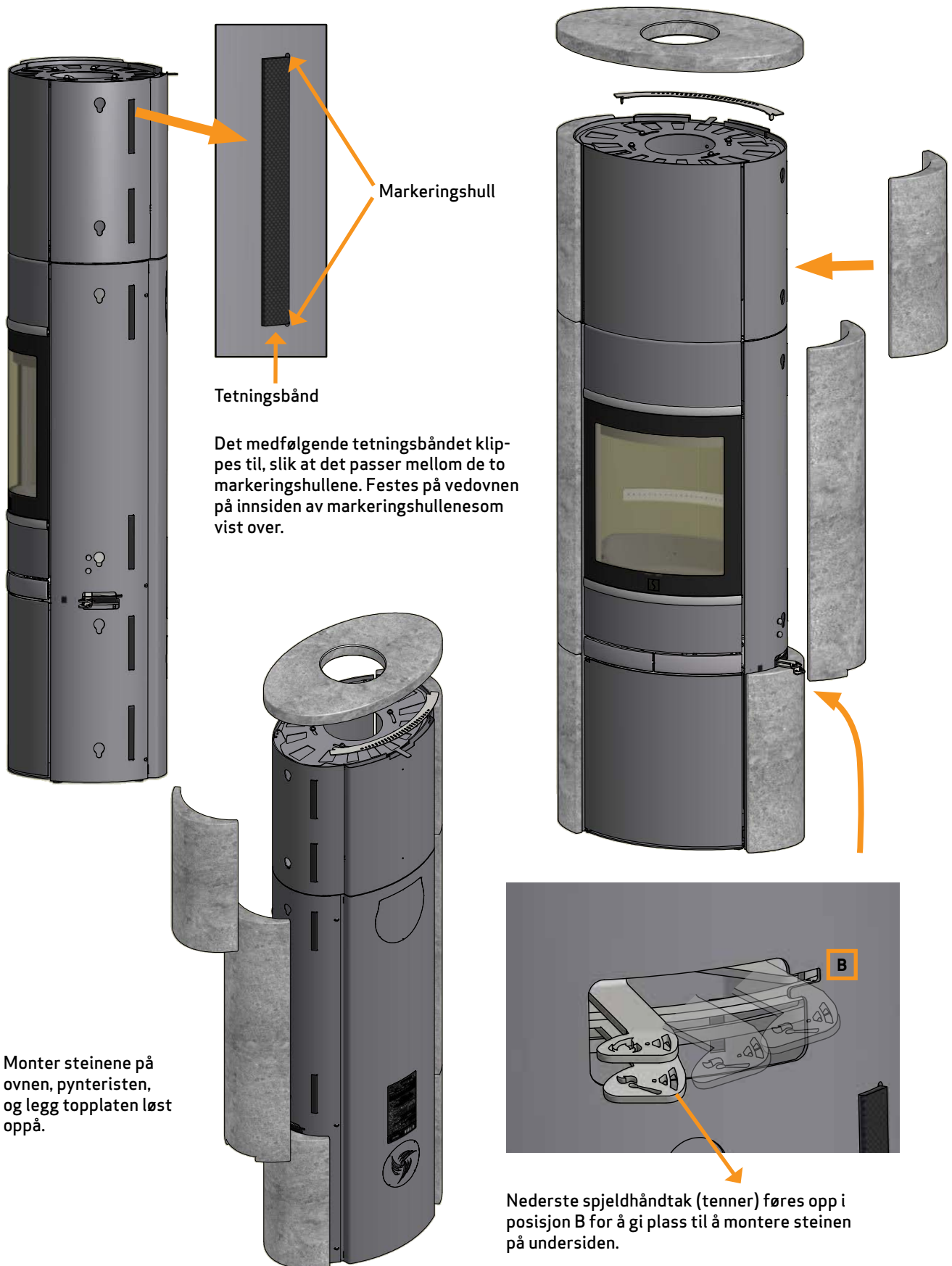


MONTERING AV NATURSTEIN

Scan 68-15 og Scan 68-16 leveres med løse natursteiner som monteres på sidene på vedovnen.

Naturstein er laget av et naturmateriale og kan derfor variere i struktur og form.

(Vær oppmerksom på at illustrasjonen er vist med høy topp, som kan kjøpes som tilbehør).



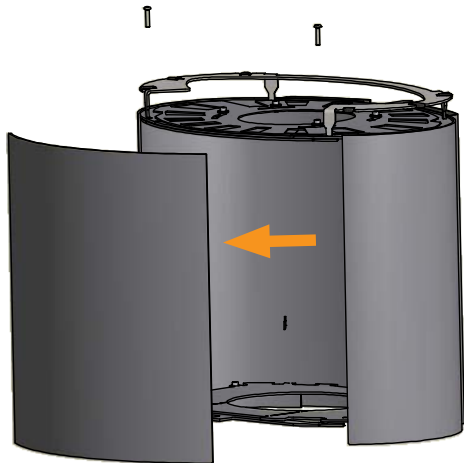
MONTERING AV HIGH TOP

Hvis man velger å koble vedovnen med knerør eller bakutgang, skal ovnen forankres i veggen bak ovnen ved hjelp av et spesielt veggforankringssett. Dette settet kan kjøpes hos din lokale Scanforhandler.

DET ER SVÆRT VIKTIG AT UNDERLAGET ER PLANT OG STABILT.

Avmonter frontplaten på high top på følgende måte:
Fjern unbrakoskruene. Fronten kan tas av high top

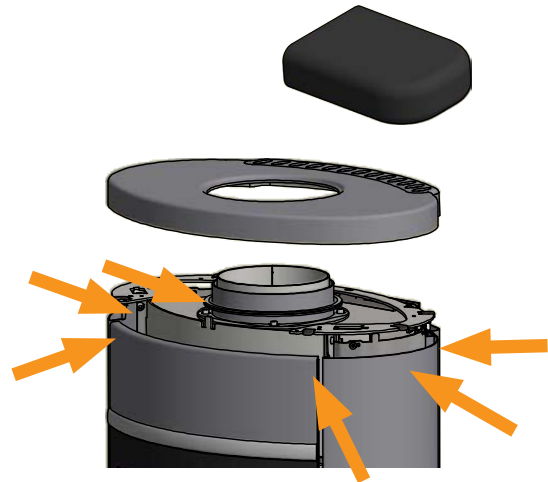
1



Løft topppanelet av.

Fjern de 6 gummityller

2

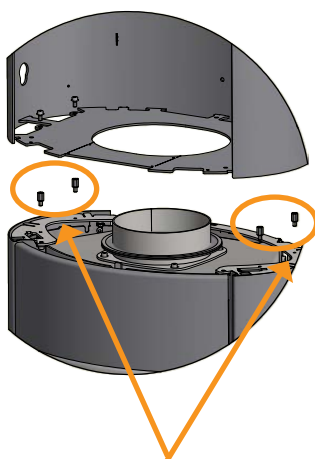


HIGH TOP TIL NATURSTEIN

Det følger med tetningsbånd, fire M5x10 med flens og fire distansehylser.

Monter de fire distanse-
hylsene som følger med, før
den høye toppen settes på

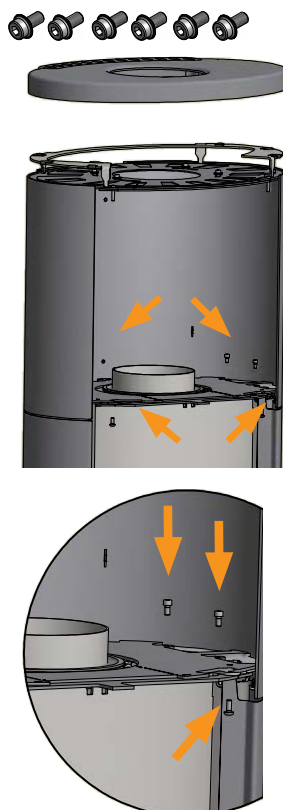
1



Distansehylse

Bruk de seks skruene som
følger med High Top
(M5x10)

2



Monter frontplaten.

Monter de to skruene på undersiden, slik
at frontplaten kan skyves inn i mellom
under montering.

Etterstram de to nederste skruene når
frontplaten er på plass

3

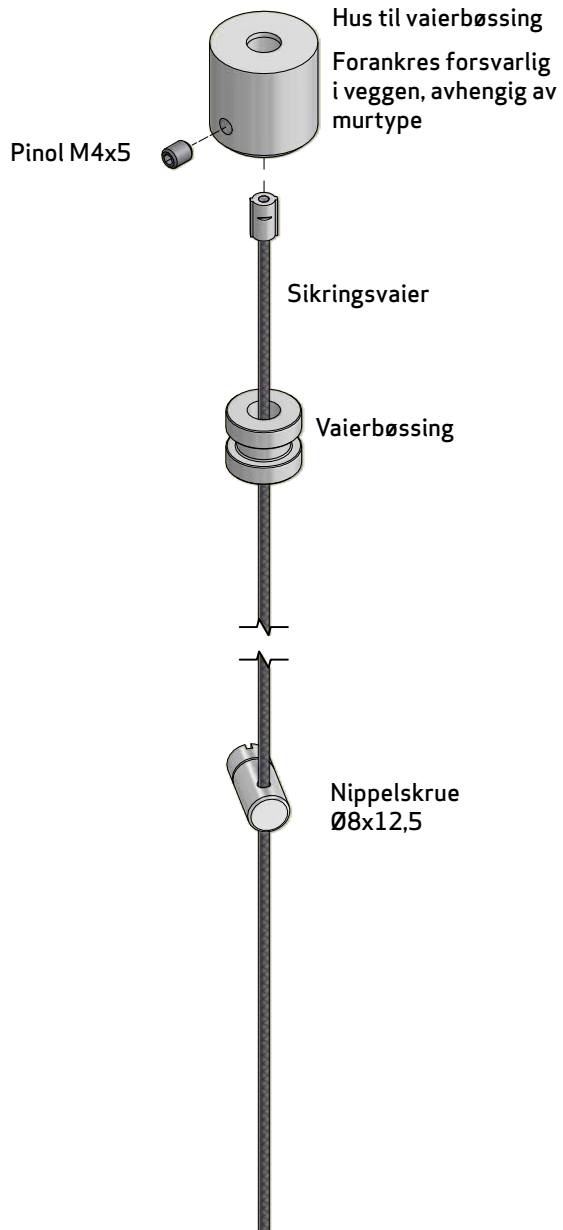


VEGGFORANKRINGSSETT TIL HIGH TOP

Hvis man velger å koble vedovnen med knerør eller bakutgang, skal ovnen forankres i veggen bak ovnen ved hjelp av et spesielt veggforankringssett. Dette settet kan kjøpes hos din lokale Scan-forhandler.

Veggforankringssettet skal monteres før vedovnen kobles til skorsteinen.

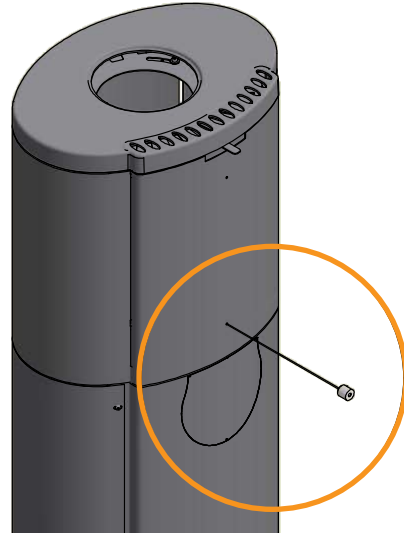
DET ER VIKTIG AT VEDOVNEN FORANKRES FORSVARLIG TIL VEGGEN, AVHENGIG AV VEGG-/MURTYPE.



Hus til vaierbøssing forankres i veggen

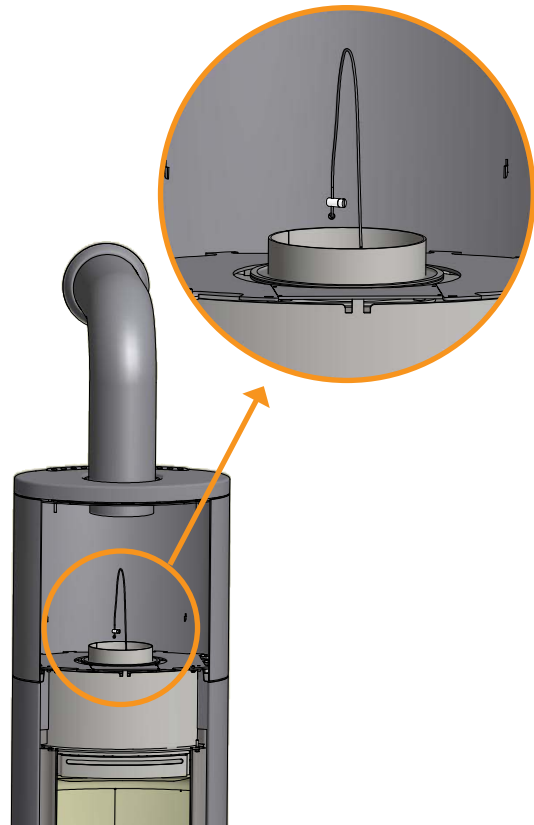
1

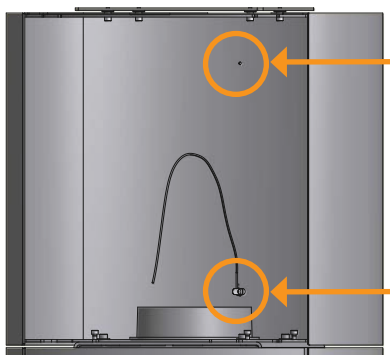
Sikringsvaier og vaierbøssing festes i huset til vaierbøssing ved hjelp av pinolskrue



Sikringsvaier festes med nippelskrue i high top

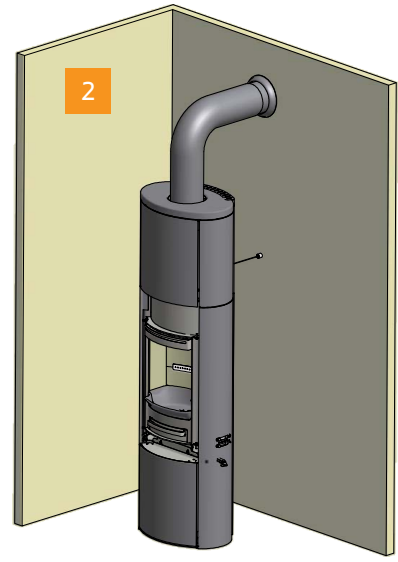
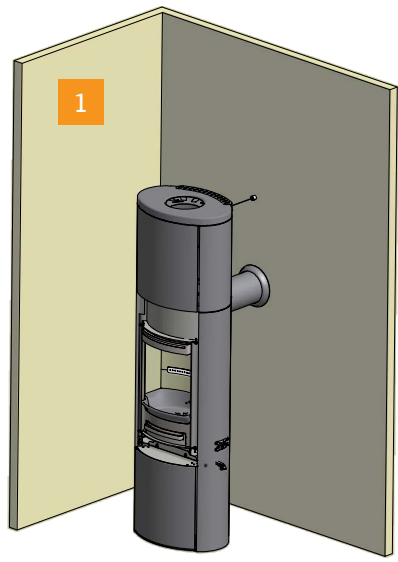
2





Forankringshull til feste av sikkerhetsvaier i high top med bakutgang. (1)

Forankringshull til feste av sikkerhetsvaier i high top med knerør. (2)

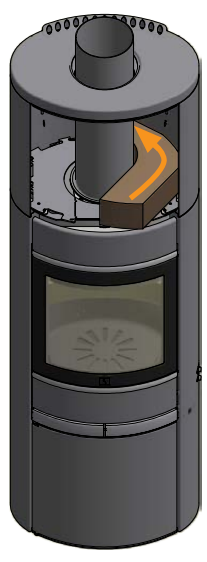


VARMEAKKUMULERENDE STEIN

Varmeakkumulerende stein er laget av et spesielt materiale med høy varmekapasitet. Steinene varmes opp under fyring og avgir varme igjen etter endt fyring. Dermed forlenges tiden ovnen er varm.

■ Fyring med åpent spjeld gir raskt varme. Ved fyring med lukket spjeld forlenges vedovns varmetid.

Sett den varmeakkumulerende steinen i high top og dreii den på plass rundt skorsteinen **1**



Legg inn den andre steinen ved siden av den første slik at de ligger helt inntil hverandre og rundt skorsteinen **2**



Deretter plasseres resten av steinen på samme måte **3**

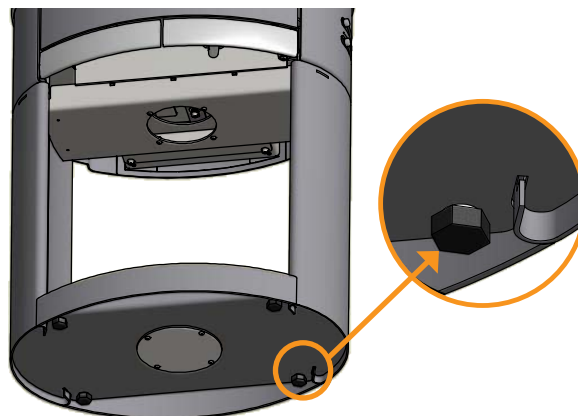


HØYDEJUSTERING AV VEDOVN

Scan 68 - Serien er utstyrt med fire justeringsskruer under vedovnen. Justeringsskruene brukes til å få ovnen til å stå i vater.

Vedovnen vippes og justeringsskruene stilles. Se illustrasjonen nedenfor.

Hvis det skal brukes formgulvplate, må ovnen justeres opp, slik at platen kan skyves inn under fronten på vedovnen.



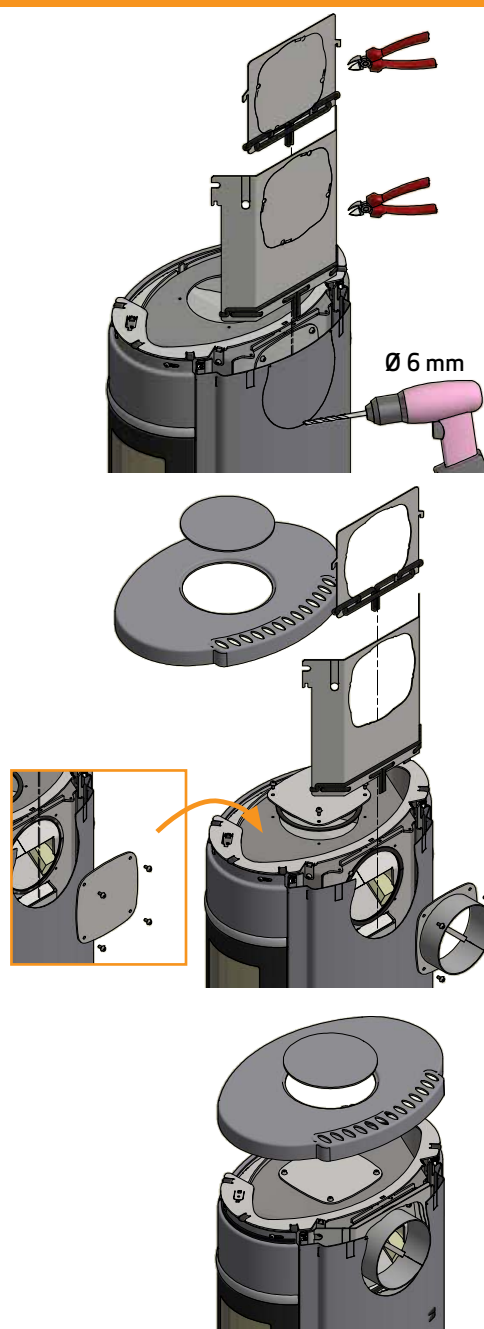
MONTERING RØYKSTUSS

TOPPUTTAK

Vedovnen er klargjort med topputtak fra produsenten.



BAKUTTAK



EKSISTERENDE SKORSTEIN OG ELEMENTSKORSTEIN

Hvis det planlegges å installere ovnen på en eksisterende skorstein, anbefaler vi at du rådfører deg med en godkjent Scan-forhandler eller den lokale feieren. Da kan du også få råd om eventuell renoivering av skorsteinen.

- Ved montering av elementskorstein må veiledningen fra produsenten vedrørende montering for den aktuelle skorsteinstypen følges.

TILKOBLING MELLOM VEDOVN OG STÅLSKORSTEIN

Scan-forhandleren eller den lokale feieren kan gi råd om valg avfabrikat og dimensjon på stålskorstein (vi anbefaler bruk av JØTUL skorsteinsystem).

KRAV TIL SKORSTEIN

Skorsteinen skal som minimum være 148 mm i innv. diameter og være merket med T400 og G for sotbranntest og have en lengde på minimum 4 meter.

Det anbefales å bruke et buet knørør, ettersom det gir bedre trekkforløp.

Ved bruk av stålskorstein til røykutførsel i toppen anbefaler vi en med renseluken.

Hvis ovnen tilkobles med et knørør med skarp knekk, skal renseluken være i den loddrette delen, slik at den vannrette delen kan renses gjennom denne.

Kravene til sikkerhetsavstander for skorstein og røykrør må overholdes.

- Valg av feil lengde eller diameter på stålskorsteinen kan føre til dårlig funksjon.
- Følg anvisningene fra leverandøren av stålskorsteinen nøye.



BÆRENDE UNDERLAG

Hele produktsortimentet vårt regnes som lette ildsteder og krever normalt ingen forsterkning av bjelkelaget, men kan plasseres på vanlig bjelkelag/gulv.

Man bør naturligvis forsikre seg om at underlaget kan bære vekten på ovnen og eventuelt stålskorsteinen.

GULVPLATE

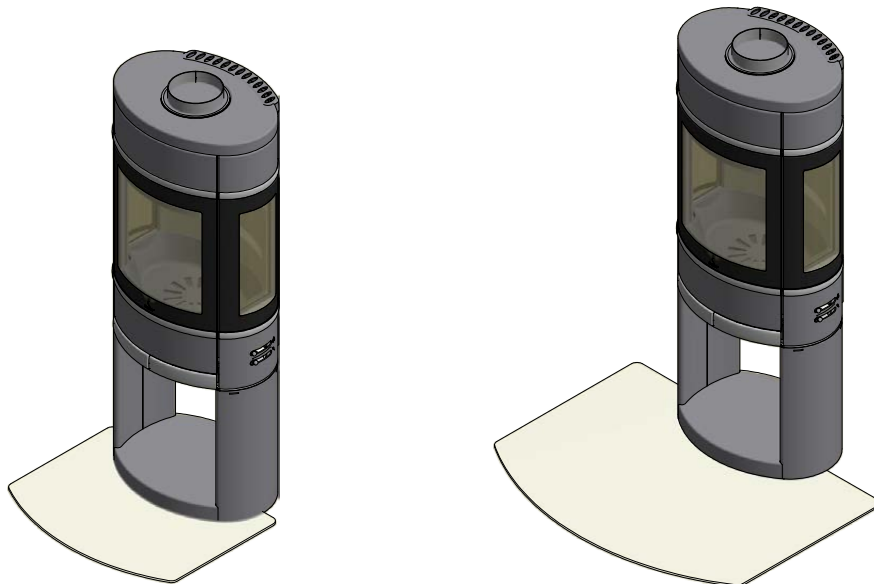
Hvis oppstillingen av ovnen skjer på brennbart gulv, må nasjonale- og lokale byggeforskrifter med hensyn til størrelsen på ikke brennbart underlag som skal dekke gulvet rundt ovnen, overholdes.

Rådfør deg med den lokale Scan-forhandleren om gjeldende forskrifter vedrørende brennbare materialer rundt ovnen.

Gulvplatens funksjon er å beskytte gulv og brennbart materiale mot eventuelle glør. En gulvplate skal være av stål eller glass, men ovnen kan også stå på klinker, naturstein eller lignende.

Denne Scan-vedovnen har integrert plate i bunnen, som gjør at den kan stå direkte på brennbart materiale uten annen beskyttelse under ovnen.

Hvis det skal brukes formgulvplate, må ovnen justeres opp, slik at platen kan skyves inn under fronten på vedovnen.



Liten formgulvplate i glass eller stål

Stor formgulvplate i glass eller stål

PLASSERING AV VEDOVN

Vedovnen skal plasseres slik at det er mulig å rengjøre ovnen, røykrøret og skorsteinsløpet.

MØBLERINGS-AVSTAND

Med sideglass: 950 mm - Uten sideglass: 1100 mm

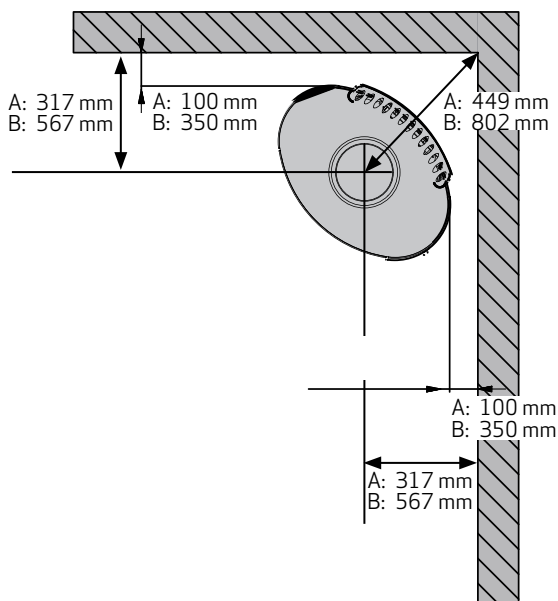
Ta også hensyn til om møbler og annet vil bli tørket ut av å stå nær ovnen.

SIKKERHETS-AVSTAND

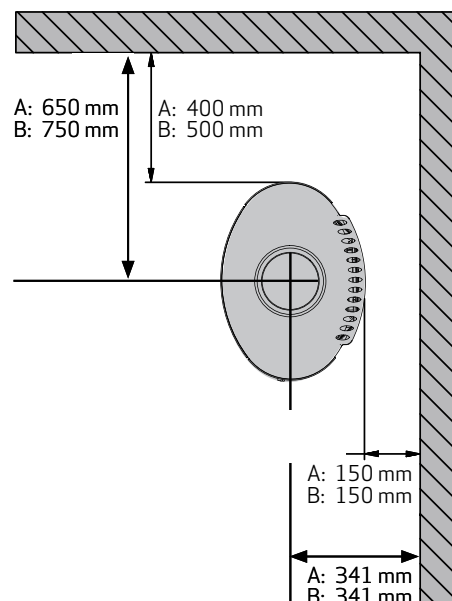
Nasjonale og lokale bestemmelser skal overholdes med hensyn til sikkerhetsavstand for vedovn.

Dersom vedovnen kobles til en stålskorstein, skal også sikkerhetskravene for skorsteinen overholdes.

45° hjørneoppstilling

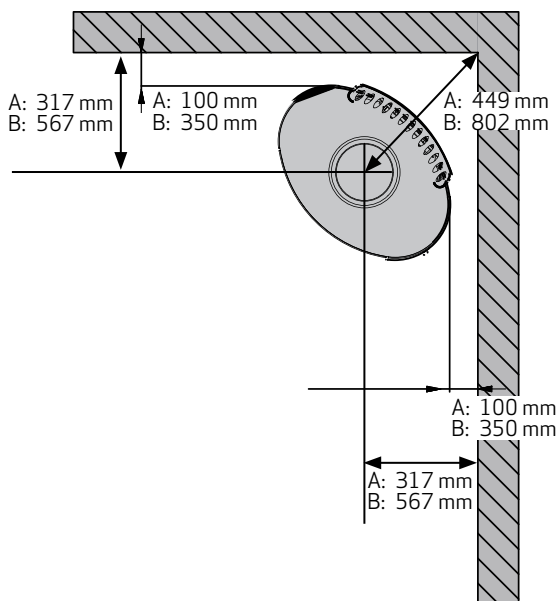


Parallell installasjon mot bakvegg

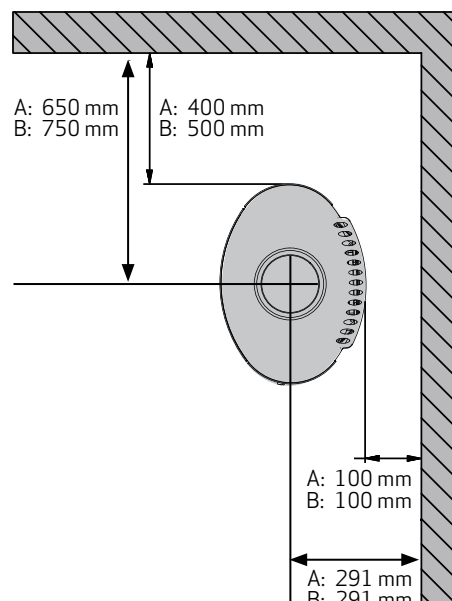


Disse avstander forutsetter at det anvendes isolert røykrør helt ned til vedovnen med minimum 30 mm isolasjon.

45° hjørneoppstilling



Parallell installasjon mot bakvegg



A = Uten sideglass

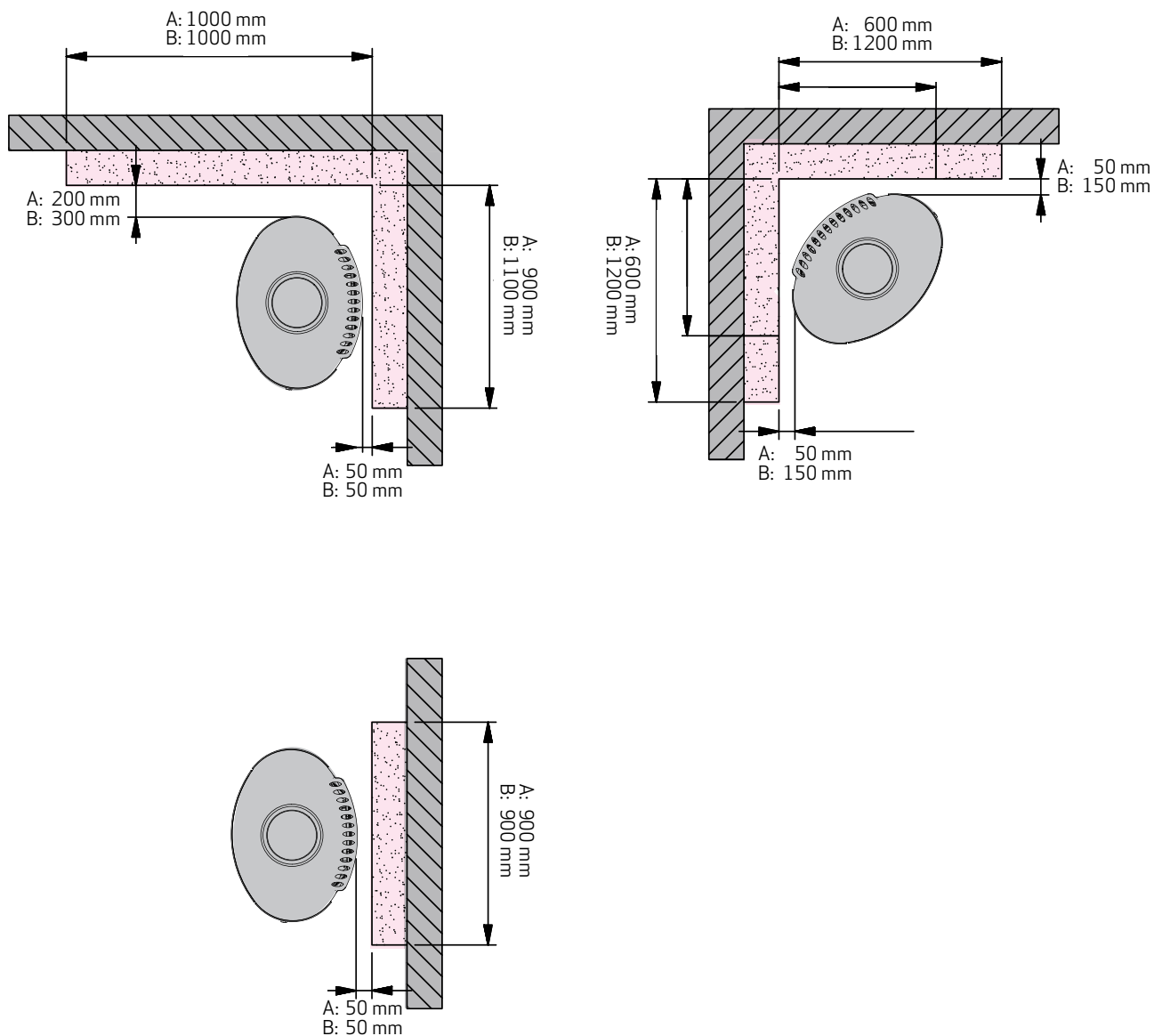
B = Med sideglass

AVSTAND TIL BRANNMUR

110 mm murstein eller et annet materiale med tilsvarende isolasjonsevne.

Hvis det brukes uisolert røykrør / uisolert startseksjon skal reglene i BBE / Håndbok i piper og ildsteder følges.

De oppgitte avstander benyttes både med isolert og uisolert røykrør.



A = Uten sideglass

B = Med sideglass

Brannmur:



Brennbart materiale:



BRUKSANVISNING

CB-TEKNIKK (CLEAN BURN)

Vedovnen er utstyrt med CB-teknikk. Luften går gjennom et spesialutviklet kanalsystem som gjør at gassene som frigis under forbrenningsprosessen, forbrennes optimalt. Denne forvarmede luften ledes inn i brennkammeret via de små hullene i brennkammerets bakplate. Luftmengden styres av forbrenningshastigheten og kan derfor ikke reguleres.

VEDEN MÅ IKKE DEKKE HELE BUNNEN OG MÅ ALDRI LIGGE HØYERE ENN CB-SKINNEN PÅ BAKPLATEN.

HVELV

Hvelvet er plassert i øverste del av brennkammeret. Hvelvet bremser røyken og gjør at den blir værende lengre i brennkammeret før den går opp gjennom skorsteinen. Temperaturen på røykgassene reduseres fordi den får mer tid til å avgi varme til vedovnen.

Ved feiing må hvelvet fjernes. (Se avsnittet "Vedlikehold"). Vær oppmerksom på at hvelvet er fremstilt av et porøst keramisk materiale som kan gå i stykker. Vær derfor forsiktig når du håndterer det.

Hvelvet er en slitedel og omfattes ikke av reklamasjonsretten.

PRIMÆRLUFT

Primærluft brukes ved opptenning og lukkes etter 10-20 minutter, når ilden har fått godt tak. Denne kan brukes ved kontinuerlig forbrenning av svært hardt tre.

Indstilling ved normal belastning: 0 - 30%

SEKUNDÆRLUFT

Sekundærluften forvarmes og tilføres ilden indirekte. Sekundærluften bestemmer hvor mye varme man får ut av vedovnen. Sekundærluften skyller dessuten glasset for å hindre sotdannelse. (Hvis reguleringen for sekundærluften skrues for langt ned, kan det oppstå sot på glasset).

Indstilling ved normal belastning: 50 - 70%

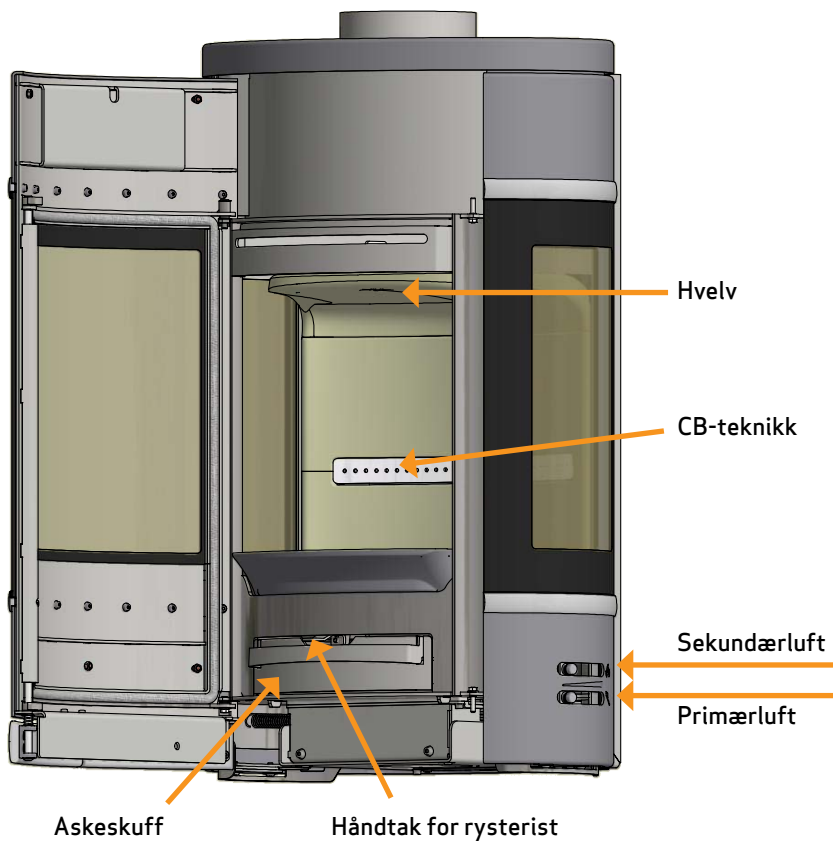
ASKESKUFF

- Åpne glassdøren for å komme til askeskuffen som sitter under ildstedet.
- Askeskuffen skal alltid være lukket under fyring.
- Askeskuffen må ikke bli overfylt og må derfor tømmes med jevne mellomrom.

HÅNDTAK FOR RYSTERIST

Vedovnen er utstyrt med en rist som ved aktivering tømmer asken fra ildstedet ned i askespannet.

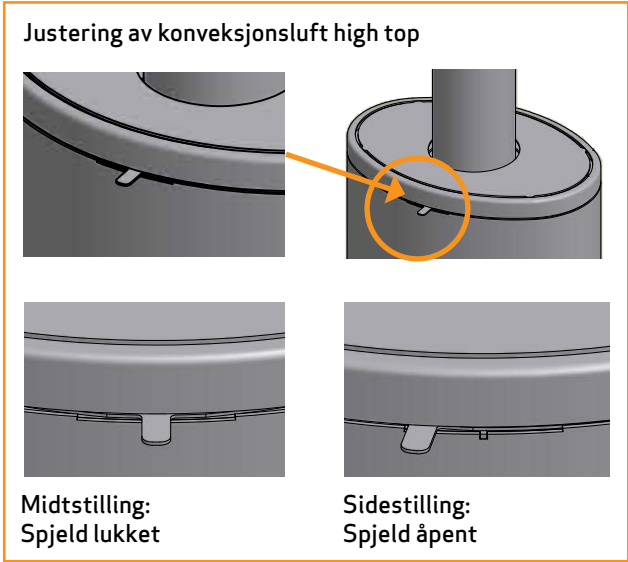
- Risten skal stå halvåpen under fyring.



**INNSTILLING VED
NORMAL BELASTNING:**
 Primærluft: 0 - 30%
 Sekundærluft: 50 - 70%

Justering av lufttilførsel
 primær og sekundær spjeld

← 0% → 100%



FRISLUFTTILFØRSEL

I et godt isolert hus må luften som går til forbrenning, erstattes. Dette er spesielt viktig i et hus med mekanisk utlufting. Dette kan skje på flere måter. Det viktigste er at luften tilføres rommet der vedovnen er plassert. Ytterveggventilen skal være plassert så nær vedovnen som mulig og skal kunne lukkes når ovnen ikke er i bruk.

Nasjonale og lokale byggeforskrifter skal følges vedrørende tilkobling av frisklufttilførselen.

MERK: VED FRISLUFTTILKOBLING PÅ SCAN 68 LB ANBEFALER VI BRUK AV KORT VINKELSTUSS PÅ GRUNN AV DEN LAVE HØYDEN. (JØTUL PRODUKTNR. 101695-F373 EL. LIGN.)

LUKKET FORBRENNINGSSYSTEM

Vedovnens lukkede forbrenningssystem bør brukes hvis man bor i nyoppførte, lufttette boliger. Ekstern forbrenningsluft kobles til gjennom et ventilasjonsrør via vegg eller gulv.

Ventilasjonsrøret må være lukket når ovnen ikke er i bruk.

Minimum Ø 100 mm ventilasjonsrør, maks. lengde: 6 m med maks. ett ledd.

Stuss til friskluft ligger løst i emballasjen.

Ønskes friskluft som bakuttak brukes den demonterte dekkplaten på friskluftpullet i bunnen av ovnen.

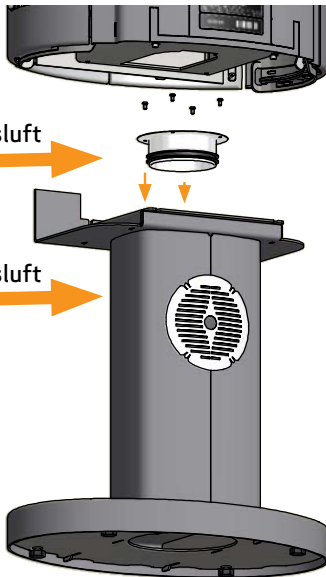
MERK: HVIS OVNER ER UTSTYRT MED FRISLUFTSTILFØRSEL ELLER LUKKET FORBRENNINGSSYSTEM, MÅ VENTILASJONS-RØRET VÆRE ÅPENT NÅR OVNER ER I BRUK!

Ekstern forbrenningsluft kan kobles til gjennom søylen eller sokkelfoten ved å montere stussen som følger med og deretter koble til uteluft.

PEDESTAL

Ekstern
forbrenningsluft
via vegg

Ekstern
forbrenningsluft
via gulv



PORTAL

Hvis man velger å koble til
ekstern forbrenningsluft
gjennom bunnen på sokkelen,
skal blindplaten skrus av og
monteres på sokkelen. Der-
etter monteres stussen som
følger med, under sokkelen,
som vist nedenfor.



FYRINGSINSTRUKSJON

MILJØRIKTIG FYRING

Det frarådes å skru reguleringen på ovnen så langt ned at det ikke er klare flammer i treet, noe som vil resultere i dårlig forbrenning og lav virkningsgrad. På grunn av den lave temperaturen i brennkammeret brennes ikke gassene som frigis fra treet, bort. En del av gassene vil kondensere i ovnen og avtrekksystemet som sot, noe som over tid kan resultere i pipebrann. Den resterende røyken som kommer ut av skorsteinen, forurenses omgivelsene og har en sjenerende lukt.

MERK!
Selv en god skorstein kan fungere dårlig hvis den brukes feil
En dårlig skorstein kan også fungere bra hvis den brukes riktig

OPPTENNING

Vi anbefaler å bruke opptenningsposer eller lignende, som kan kjøpes hos Scan-forhandleren. Ved bruk av disse får du raskere fyr på veden, og forbrenningen blir renere. Se videoen vår om korrekt opptenning på www.scan.dk eller skann QR-koden.

Skann koden og se videoen vår som viser hvordan du tenner opp riktig



MERK: BRUK ALDRI TENNVÆSKE!

"TOP DOWN"-OPPTENNING

Opptenning ovenfra og ned gir en mer miljøvennlig opptenning og medvirker til å holde glassområdene optimalt rene.

- 4 vedkubber som er ca. 20 - 23 cm lange og ca. 0,5 - 0,6 kg pr. stk.
- 10 - 12 pinner på ca. 20 cm og med samlet vekt på ca. 0,8 - 1,0 kg
- 3 opptenningsposer / blokke

- 1 Vedkubber, pinner og opptenningsruller/poser plasseres i brennkammeret som vist på bildene nedenfor
- 2 Sett reguleringen for primær- og sekundærluft på maks. åpning i 20-30 minutter (se avsnittet "Bruksanvisning")
- 3 Når ilden har fått godt tak i de store kubbene, kan primær- og sekundærluften stilles inn på ønsket nivå

MERK: TREET SKAL IKKE DEKKE HELE BUNNEN OG MÅ ALDRI LIGGE HØYERE ENN TERTIÆRHULLENE.



KONTINUERLIG FYRING

Det gjelder å få så høy temperatur i brennkammeret som mulig. Da utnyttes vedovnen og brenselet best mulig, og forbrenningen blir ren. På denne måten unngås sotbelegg på brennkammerstein og glass. Ved fyring skal ikke røyken kunne ses, den skal bare anes som en bevegelse i luften.

- Ved fyring skal ikke røyken kunne ses, den skal bare anes som en bevegelse i luften. Den egentlige fyringen kan begynne når det er et godt lag med glør i vedovnen etter opptenningsfasen.
- Fyll på med 2-3 vedkubber med vekt på ca. 0,4-0,6 kg og lengde på ca. 25 cm av gangen.

Obs! Det er viktig å få fyr på veden raskt, og det anbefales derfor å skru opp forbrenningsluften. Fyring med for lav temperatur og for lite primærluft kan i verste fall forårsake antennelse av gasser som kan skade vedovnen.

- Ved påfylling av ved skal glassdøren åpnes forsiktig, slik at røykutslag unngås.
- Legg aldri på mer ved så lenge det brenner godt.

FYRING OM VÅREN OG HØSTEN

Når varmebehovet ikke er så stort i overgangsperioden vår/høst anbefaler vi en „top down“-opptenning.

SKORSTEINENS FUNKSJON

Skorsteinen er vedovnens motor og helt avgjørende for funksjonen til ovnen. Skorsteinstrekk gir et undertrykk i vedovnen. Dette undertrykket fjerner røyken fra ovnen og suger luft gjennom forbrenningsluftspjeldet til forbrenningsprosessen. Forbrenningsluften brukes også til glasskylling, som holder glasset rent for sot.

Skorsteinstrekken oppstår som følge av temperaturforskjellen inne i og utenfor skorsteinen. Jo større denne temperaturforskjellen er, desto bedre blir skorsteinstrekken. Det er derfor viktig at skorsteinen oppnår driftstemperatur før spjeldinnstillingene justeres ned for å begrense forbrenningen i ovnen (en murt skorstein trenger lengre tid før den når driftstemperatur enn en stålskorstein). På dager da det på grunn av vær- og vindforhold er dårlig trekk i skorsteinen, er det ekstra viktig å oppnå driftstemperatur så raskt som mulig. Det gjelder å få noen flammer raskt. Klyv veden ekstra fint, bruk en ekstra opptenningsblokk osv.

- Etter en lengre stillstandsperiode er det viktig å kontrollere om det er blokkeringer i skorsteinsrøret.
- Det er mulig å tilslutte flere aggregater til samme skorstein. Det er imidlertid viktig å undersøke gjeldende regler på dette området først.

DRIFT UNDER FORSKJELLIGE VÆRFORHOLD

Vindens innvirkning på skorsteinen kan ha stor innflytelse på hvordan ovnen reagerer under forskjellig vindbelastning, og det kan derfor være nødvendig å justere lufttilførselen for å oppnå en god forbrenning. Det kan også være en god idé å få montert et spjeld i røykrøret for på den måten å kunne regulere skorsteinstrekken under skiftende vindbelastning.

Tåke og dis kan også ha stor innflytelse på skorsteinstrekken, og det kan derfor være nødvendig å bruke andre innstillinger for forbrenningsluften for å oppnå en god forbrenning.

GENERELL INFORMASJON

Forsiktig! Deler av vedovnen, spesielt de utvendige flatene, blir varme under fyring. Vær forsiktig!

- Tøm aldri asken i en brennbar beholder. Det kan være glør i asken lenge etter avsluttet fyring.
- Når vedovnen ikke er i bruk, kan spjeldinnstillingene lukkes for å unngå trekk gjennom ovnen.
- Etter lengre tids stillstand bør røykveiene kontrolleres for eventuelle blokkeringer før opptenning.

PIPEBRANN

Hvis det skulle oppstå pipebrann, skal døren, askeskuffen og alle ventiler på vedovnen holdes lukket. Ring om nødvendig til brannvesenet.

- Før vedovnen tas i bruk igjen er det anbefalt at skorsteinen kontrolleres av feieren.

HÅNDTERING AV BRENSEL

VALG AV TRE/BRENSEL

Alle treslag kan brukes som brensel. Generelt er de harde treslagene best å fyre med, f.eks. bøk eller ask, som brenner jevnt og gir lite aske. Andre treslag som lønn, bjørk og gran er også utmerkede alternativer.

FORARBEID

Den beste veden får man hvis treet felles, sages og kløyves før 1. mai. Husk å tilpasse lengden på veden til brennkammeret. Vi anbefaler en diameter på 6–10 cm og ca. 6 mm kortere enn brennkammeret, slik at det blir plass til luftsirkulasjon. Hvis treet diameter er større, skal veden kløyves. Kløyvd ved tørker raskest.

LAGRING

Den kappede og kløyvde veden skal lagres tørt i 1 til 2 år før den er tilstrekkelig tørr til å brukes til fyring. Veden tørker raskest hvis den stables slik at det kan komme luft igjennom. Det er en god idé å oppbevare veden i romtemperatur et par dager før den brukes. Husk at treet tar opp fuktighet fra luften om høsten og vinteren.

FUKTIGHET

For å unngå miljøproblemer, og for å få best mulig fyringsøkonomi, skal treet være tørt før det brukes som brensel. En stor del av varmen går med til å fordampe vannet hvis veden som brukes, er for fuktig. Vedovnen kommer derfor ikke opp i temperatur og avgir derfor heller ikke varme til rommet. Dette er naturligvis uøkonomisk, i tillegg til at det setter seg sot på glasset, i ovnen og i skorsteinen. Dessuten forurenses miljøet ved fyring med fuktig ved.

- Veden må maksimalt inneholde 20 % fuktighet. Den beste virkningsgraden oppnås ved en fuktighet på 15–18 %.
- En enkel måte å kontrollere fuktigheten til veden på, er å slå vedkubbene mot hverandre. Hvis veden er fuktig, høres en stump lyd.

DET ER HELT FORBUDT Å FYRE MED

Malt, trykkimpregnert og limt tre eller drivtømmer fra havet.

Det må heller ikke fyres med sponplater, plast eller behandlet papir. Innholdet i disse materialene er skadelige både for mennesker, miljø, vedovn og skorstein.

TREETS VARMEVERDI

Varme verdien i treet er forskjellig i forskjellige tresorter. Det vil si at hvis du må bruke mer av noen tresorter enn andre for å oppnå den samme varmemengden. I vår fyringsanvisning har vi tatt utgangspunkt i bøk, som har meget høy varme verdi og er det treslaget som er lettest å få tak i (Danmark). Ved fyring med eik eller bøk skal du være oppmerksom på at disse treslagene har høyere varme verdi enn f.eks. bjørk. Legg derfor i mindre ved, slik at du ikke risikerer å skade vedovnen.

Treslag	kg tørt tre /m ³	I forhold til bøk
Hvitbøk	640	110%
Bøk/eik	580	100%
Ask	570	98%
Lønn	540	93%
Bjørk	510	88%
Bergfuru	480	83%
Gran	390	67%
Poppel	380	65%

VEDLIKEHOLD AV VEDOVN

FEIING AV SKORSTEINEN OG RENSING AV OVNEN

Følg gjeldende forskrifter for feiing av skorstein. Det anbefales å be feieren rense ovnen samtidig.

Vi anbefaler å ta ut hvelvene før rensing av vedovnen og feiing av røykrør og skorstein.

Obs! Vedlikehold og reparasjoner bør bare utføres når ovnen er kald.

KONTROLL AV VEDOVN

Scan A/S anbefaler at man selv kontrollerer vedovnen grundig etter utført feiing/rengjøring. Kontroller alle synlige overflater med tanke på revner. Kontroller også at alle sammenføyningene er tette og at pakningene ligger riktig. Slitte eller deformerte pakninger bør skiftes.

SERVICEKONTROLL

Det er ingen krav til regelmessig vedlikehold av vedovnen utenom skorsteinsfeiing. Vi anbefaler imidlertid en servicekontroll minst annethvert år. Kontrollen skal utføres av en kvalifisert montør. Det må kun brukes originale reservedeler. Kontrollen omfatter følgende:

- Hengsler smøres med kobberfett
- Pakninger kontrolleres. Skiftes ut hvis de ikke er hele og myke
- Bunnen i brennkammeret og risten kontrolleres
- Varmeisolerende materiale kontrolleres

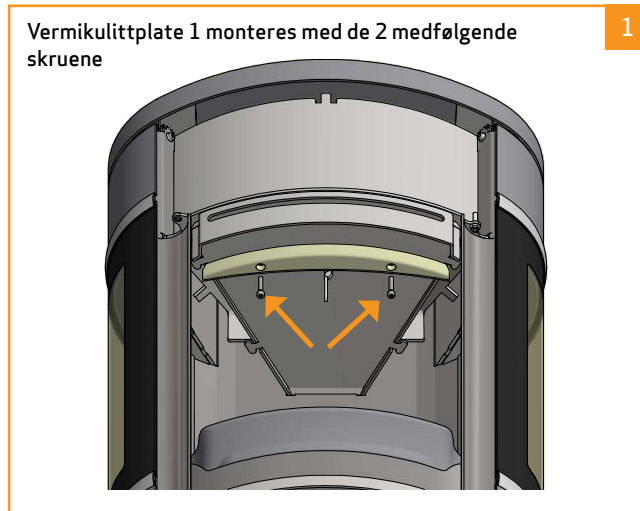
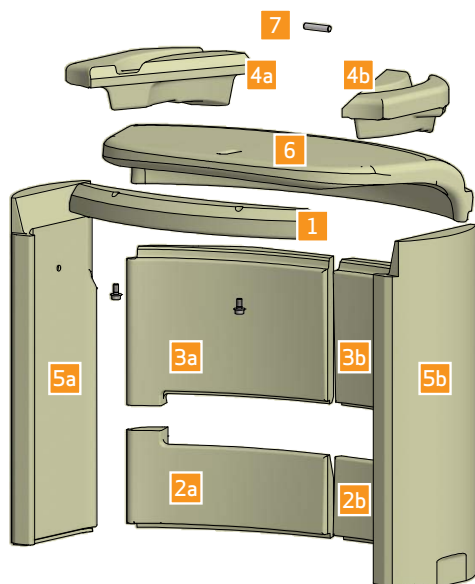
BRENNKAMMERKLEDNING

Kledningen i brennkammeret kan få små sprekker på grunn av fuktighet eller kraftig oppvarming/avkjøling. Disse sprekke har ingen betydning for vedovnens effekt eller holdbarhet. Hvis imidlertid kledningen begynner å smuldre opp og falle ut, skal den skiftes.

Brennkammerkledning omfattes ikke av reklamasjonsretten.

BRENNKAMMERKLEDNING

- 7 skamolplater (1-5b) ■ 2 skruer ■ 1 Røykvenderplate (6) ■ 1 Stift til røykvenderplaten (7)



(Fortsettes på neste side)

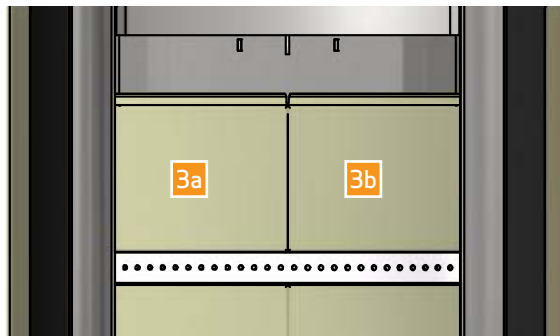
Vermikulittplatene 2a og 2b settes på plass

2



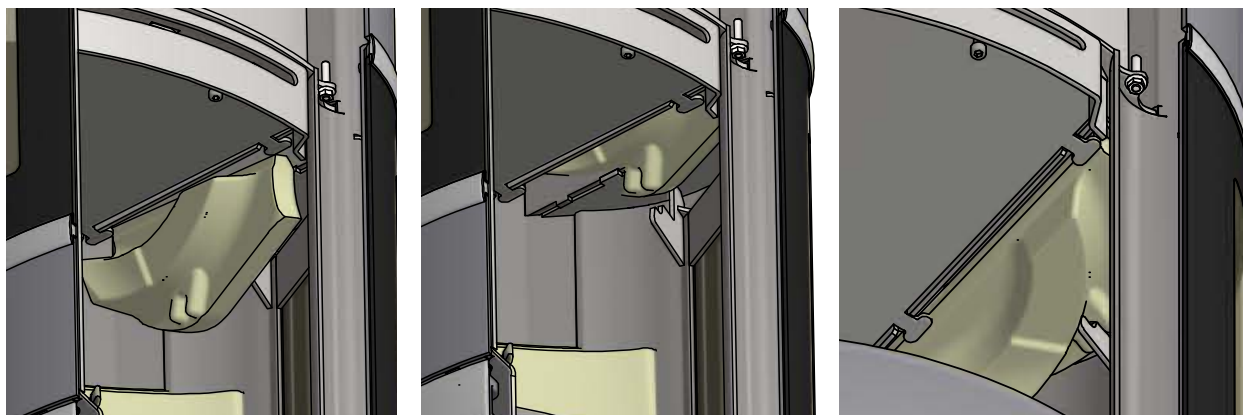
Vermikulittplatene 3a og 3b settes på plass

3

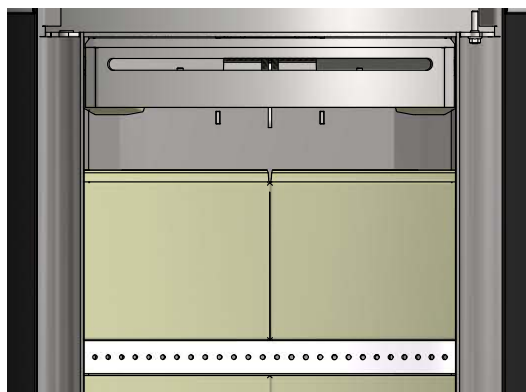


Vermikulittplatene 4a og 4b settes på plass

4



Når vermiculittplatene 1-4 er satt på plass, skal det se slik ut:
Pass på at de 2 hvelvene ligger likt



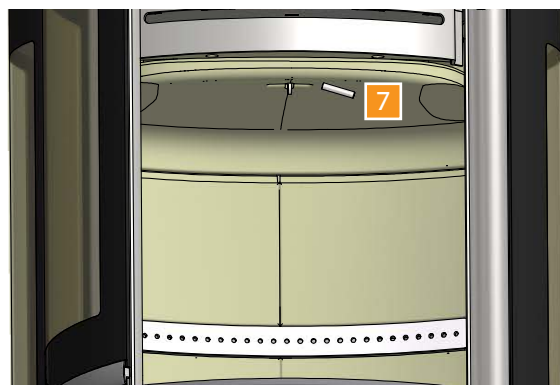
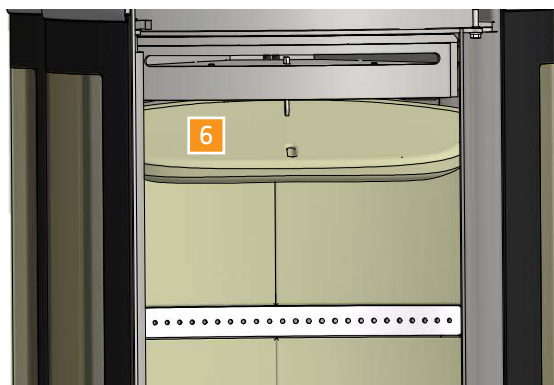
Vermikulittplatene 5a og 5b settes på plass

5

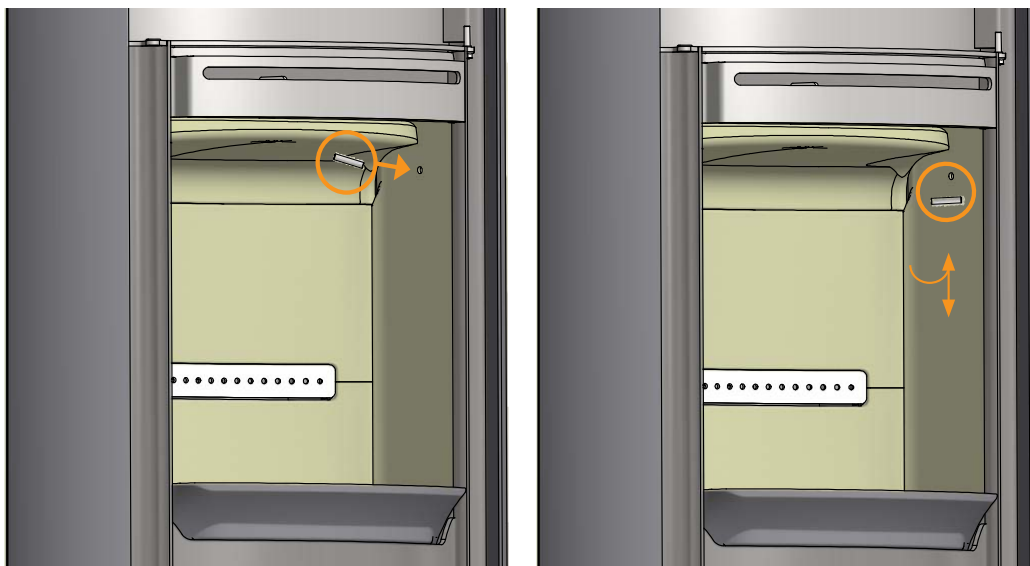


Hvelvet (6) festes med medfølgende stift (7)

6



DEMONTERING AV BRENNKAMMERBEKLEDNING



Bruk stiften i det øverste hvelvet til å løfte sideplaten opp og ut før hvelvet tas ut.

TETNING

Alle vedovnene har tetningslister av keramisk materiale montert på peis, dør og/eller glass. Disse listene slites ved bruk og skal skiftes etter behov.

Tetningslister omfattes ikke av reklamasjonsretten.

LAKKERT OVERFLATE

Vedovnen rengjøres ved å tørke av den med en tørr klut som ikke loer.

Hvis det skulle oppstå skader på lakken, kan reparasjonslakk i sprayform kjøpes hos Scan-forhandlerne. Ettersom det kan være nyanseforskjeller, anbefales det å spraye en større flate med en naturlig avgrensning. Best resultat oppnås når vedovnen er så varm at man akkurat kan holde hånden på den.

Merk: Sørg for å lufte godt ut etter påføring av spraymaling.

RENGJØRING AV GLASS

Våre vedovner er konstruert for å holde glasset optimalt rent for sotbelegg som er vanskelige å fjerne. Dette skjer best ved tilførsel av rikelig med forbrenningsluft. Det er også svært viktig at veden er tørr, og at skorsteinen er riktig dimensjonert.

Selv om fyringen skjer i henhold til våre instruksjoner, kan det oppstå et lett sotbelegg på glasset. Deretter fjernes sotbelegget lett ved å tørke av med en tørr klut og deretter tørke med glassrens. Spesiell glassrens kan kjøpes hos Scan-forhandlerne.

- Det må ikke komme glassrens på pakningene, fordi det kan misfarge glasset permanent ved forbrenning.
- Pass også på at glassrens ikke kommer i forbindelse med de lakkerte overflatene, da kan lakken ta skade.

HÅNDBTERING AV OVNSDELER

Stål/støpejern	Leveres til gjenvinning
Glass	Leveres til keramisk avfall
Brennplater	Vermikulitt eller chamotte er ikke resirkulerbare. Leveres til avfallshåndtering
Hvelv	Vermikulitt eller chamotte er ikke resirkulerbare. Leveres til avfallshåndtering
Pakninger/tetningsnorer	Avfallshåndtering

FEILSØKING

RØYKUTSLAG

- Fuktig tre
- Skorsteinen er feildimensjonert til vedovnen
- Har skorsteinen riktig høyde i forhold til omgivelsene?
- Døren åpnes før et lag med glør er brent langt nok ned
- Dårlig trekk i skorsteinen
- Kontroller om røykrør/skorstein er tilstoppet
- Undertrykk i rommet
- Ved bakuttak: kontroller at røykrøret ikke blokkerer for avtrekk i skorsteinen

VEDEN BRENNER FOR RASKT

- Luftventilene er feilinnstilt
- Dårlig brensel (avfallstre osv.)
- Hvelv er feilplassert eller mangler
- For høyt skorsteinstrekk

SOTDANNELSE PÅ GLASS

- Feil innstilling av sekundærluft
- Fuktig ved
- Dårlig brensel (avfallstre osv.)
- Undertrykk i rommet
- For mye primærluft
- For store vedkubber ved opptenning
- For lavt skorsteinstrekk

HVIT SKYGGE PÅ GLASSET

- Overfyring
- For mye primærluft

KRAFTIG SOTBELEGG I SKORSTEIN

- Dårlig forbrenning (tilfør mer luft)
- Fuktig ved

VEDOVNENS OVERFLATE BLIR GRÅ

- Overfyring (se "Fyringsinstruksjonene")

VEDOVNEN GIR INGEN VARME

- Fuktig ved
- Dårlig ved med lav varmeverdi
- For lite ved
- Hvelv sitter ikke riktig

VEDOVNEN LUKTER

- De første gangene du fyrer i vedovnen, herdes lakken, og dette kan medføre lukt. Åpne et vindu eller en dør for utlufing, og sørg for å fyre slik at vedovnen blir ordentlig varm, slik at du unngår sjenerende lukt senere.
- Under oppvarming og nedkjøling kan vedovnen gi fra seg noen såkalte "klikkelyder". Dette skyldes de store temperaturforskjellene materialet utsettes for og er ikke en feil på produktet.

REKLAMASJONSRETT

Alle Scan-produkter for vedfyring er produsert av førsteklasses materialer og er underlagt en grundig kvalitetskontroll før de forlater fabrikken. Hvis det likevel skulle forekomme fabrikasjonsfeil eller mangler, gir vi en reklamasjonsrett på 5 år.

Produksjonsregistreringsnummeret på vedovnen må alltid opplyses ved kontakt med oss eller Scan-forhandlerne i forbindelse med slike henvendelser.

Reklamasjonsretten omfatter alle deler som etter Scan A/S' vurdering skal erstattes eller repareres på grunn av fabrikasjons- eller konstruksjonsfeil.

Reklamasjonsretten gis til den første kjøperen av produktet og kan ikke overføres (unntatt ved mellom salg).

Reklamasjonsretten omfatter kun skader som har oppstått på grunn av produksjons- eller konstruksjonsfeil.

FØLGENDE DELER OMFATTES IKKE AV REKLAMASJONSRETTE

- Slitedeler, f.eks. brennkammerstein, hvelv, rysterist, glass, kakler og tetningslister (unntatt skader som kan fastslås ved levering).
- Fettstein er et naturmateriale, og det kan derfor forekomme form- og fargevariasjoner. Fettsteinen kan finpuskes med fint slipepapir. Mindre arr og hull må repareres med fettsteinsmel, som kan bestilles.
- Mangler som oppstår på grunn av ytre kjemisk eller fysisk påvirkning under transporten, på lageret, under monteringen og senere.
- Sotbelegg som oppstår på grunn av dårlig skorsteinstrekk, fuktig ved eller feilbruk.
- Omkostninger vedr. ekstra varmeutgifter i forbindelse med reparasjon.
- Transportkostnader.
- Kostnader i forbindelse med oppstilling og nedtaking av vedovnen.

REKLAMASJONSRETTE BORTFALLER

- Ved mangelfull montering (montøren er alene ansvarlig for å respektere og overholde de til enhver tid gjeldende lover og andre bestemmelser fra myndighetene samt monterings- og bruksanvisningen for vedovnen og ovnens tilbehør, som medfølger ved levering).
- Ved feil betjening og bruk av brensel som ikke er tillatt, eller bruk av ikke-originale reservedeler (se denne monterings- og bruksanvisningen).
- Hvis vedovnens produktregistreringsnummer er fjernet eller skadet.
- Ved reparasjoner som ikke er utført i henhold til våre anvisninger eller anvisninger fra en autorisert Scan-forhandler.
- Ved enhver endring av Scan-produktets eller produkttilbehørets opprinnelige tilstand.
- Reklamasjonsretten gjelder kun for landet som Scan-produktet opprinnelig ble levert til.

Bruk bare originale reservedeler eller deler som er anbefalt av produsenten.

Produktregistreringsnummer

Oppgi dette nummeret ved all henvendelse