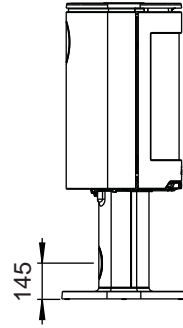
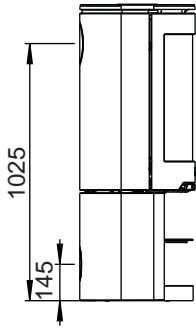
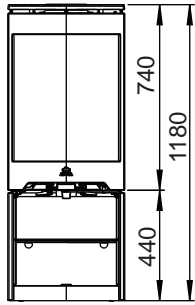


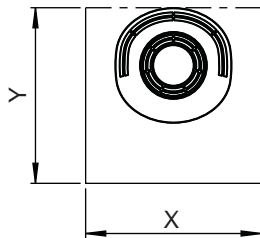
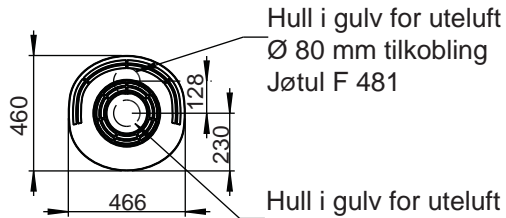
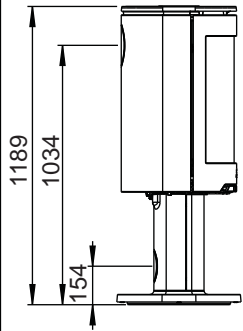
Jøtul F 480

Jøtul F 481

Jøtul F 483

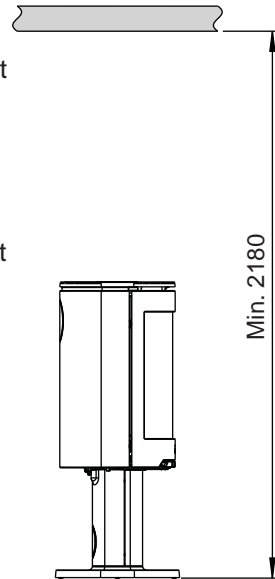


Jøtul F 483 med dreiesett

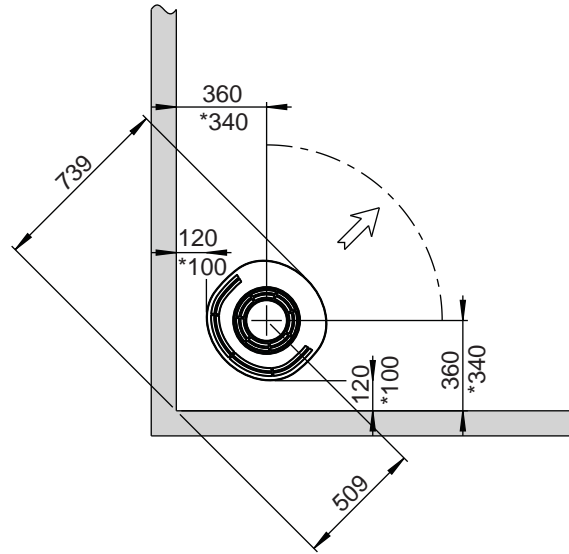


Min. mål gulvplate
X/Y = i henhold til nasjonale lover og regler

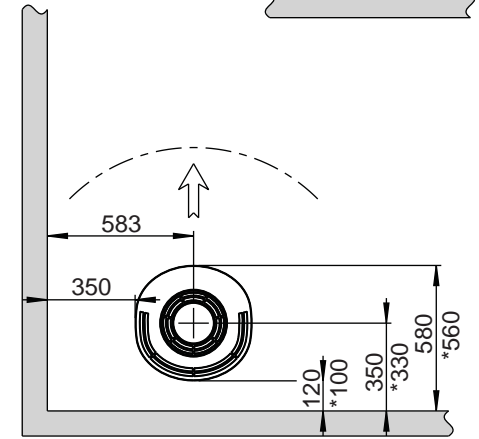
Brennbart tak



Min. avstand til brennbar vegg

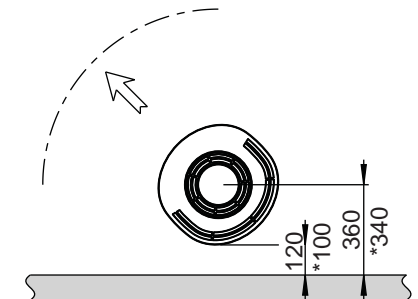
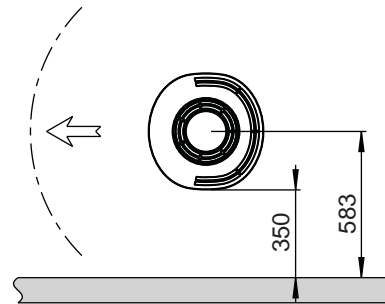


Brennbar vegg



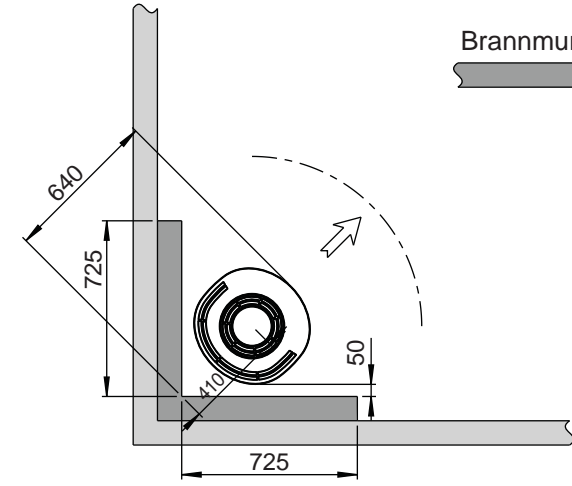
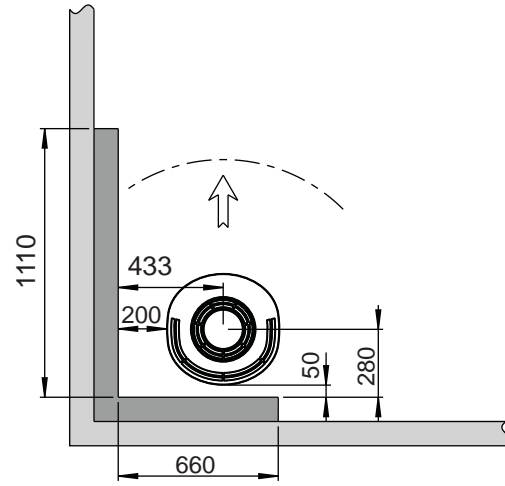
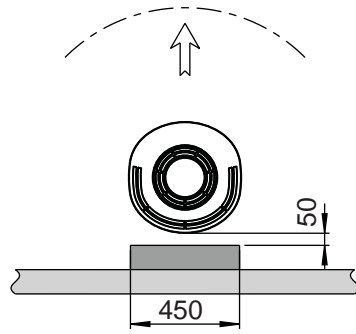
Min. avstand til møbler /
brennbart materiale
foran ildstedsåpningen = 900 mm

Avstand til brennbar vegg med dreibar søyle:



* Halvisolert skorstein / skjermet røykrør

Utenpåliggende



Brennbar vegg



Brannmur



Innfelt

