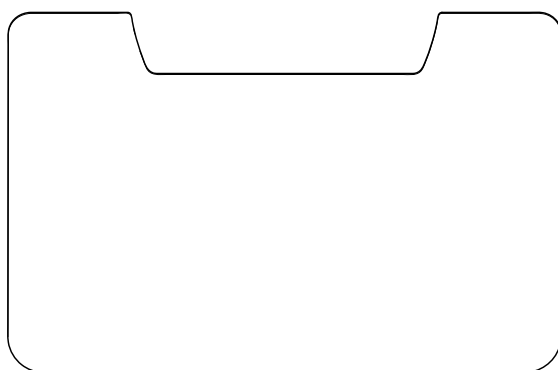


Gulvplate, glass/Bodenplatte aus Glas
Jøtul F 166/ Jøtul F 167

Cat.no 10050589-P00
Jøtul AS, Nov. 2015



Art. nr. 50044633 NO - SE/ Kat. Nr. 50044634 DE



Fig. 1

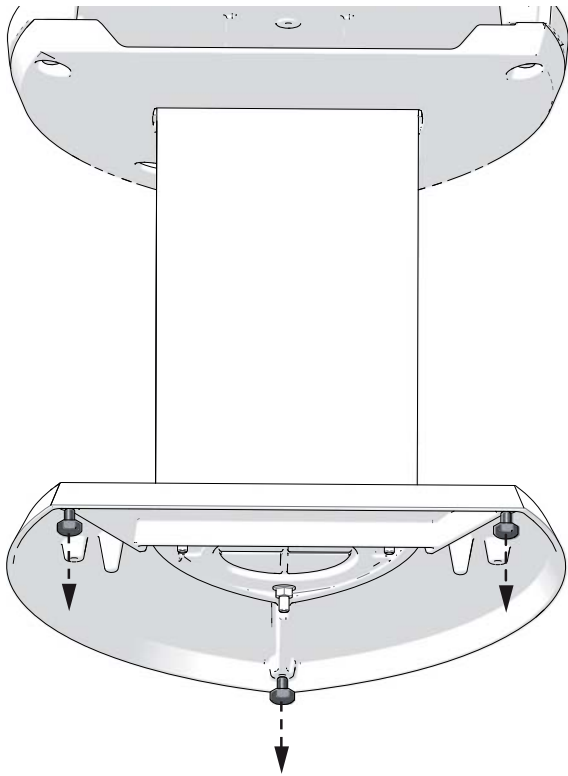


Fig. 3

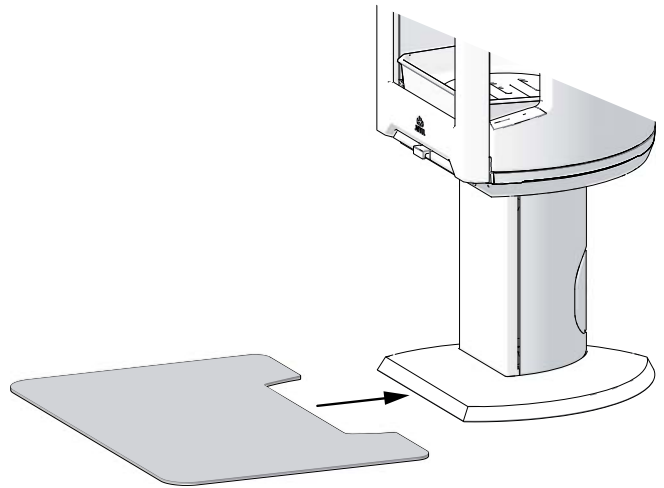


Fig. 2

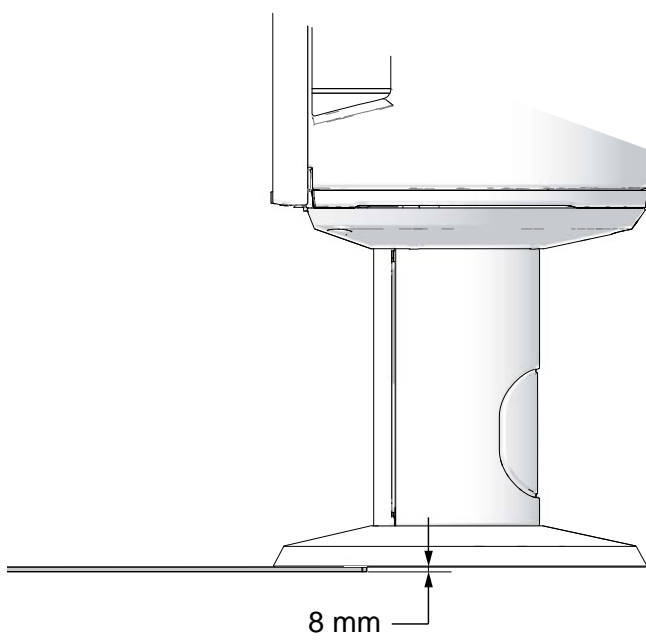
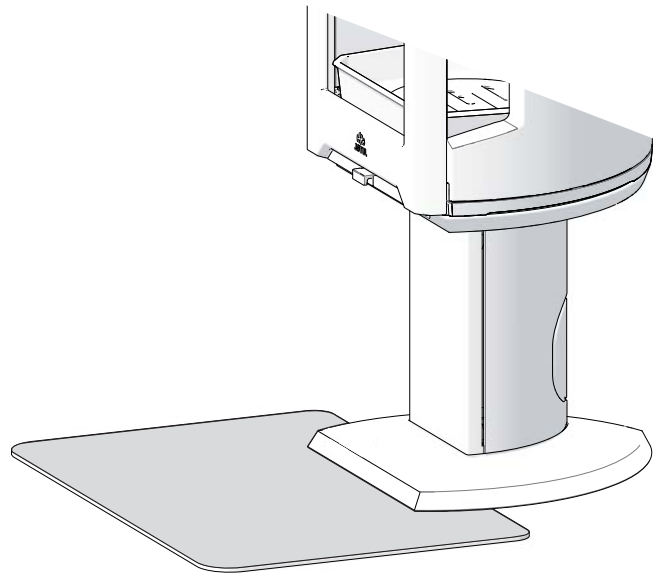


Fig. 4



Jøtul AS,
P.o. box 1411
N-1602 Fredrikstad,
Norway
www.jotul.com